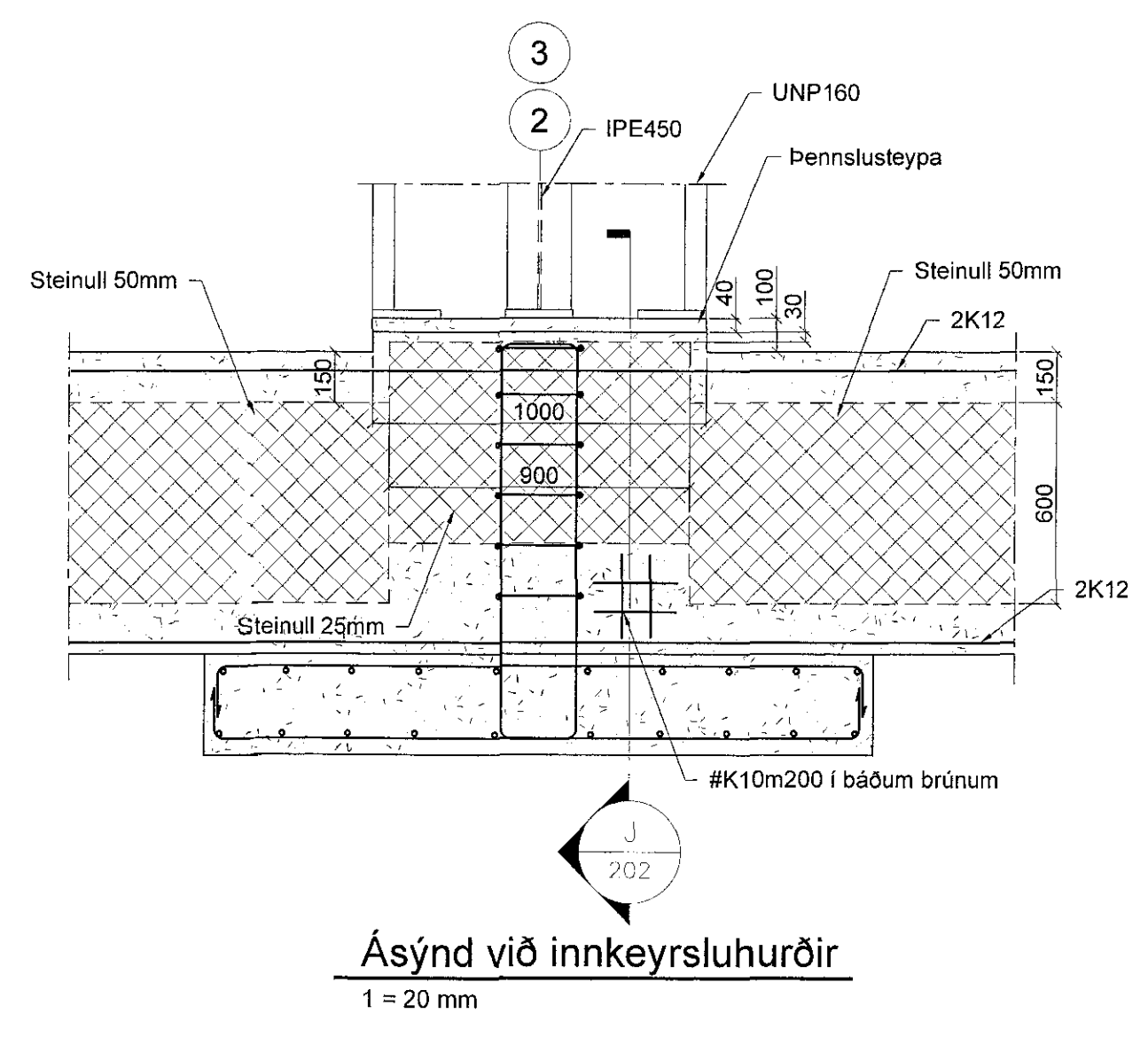
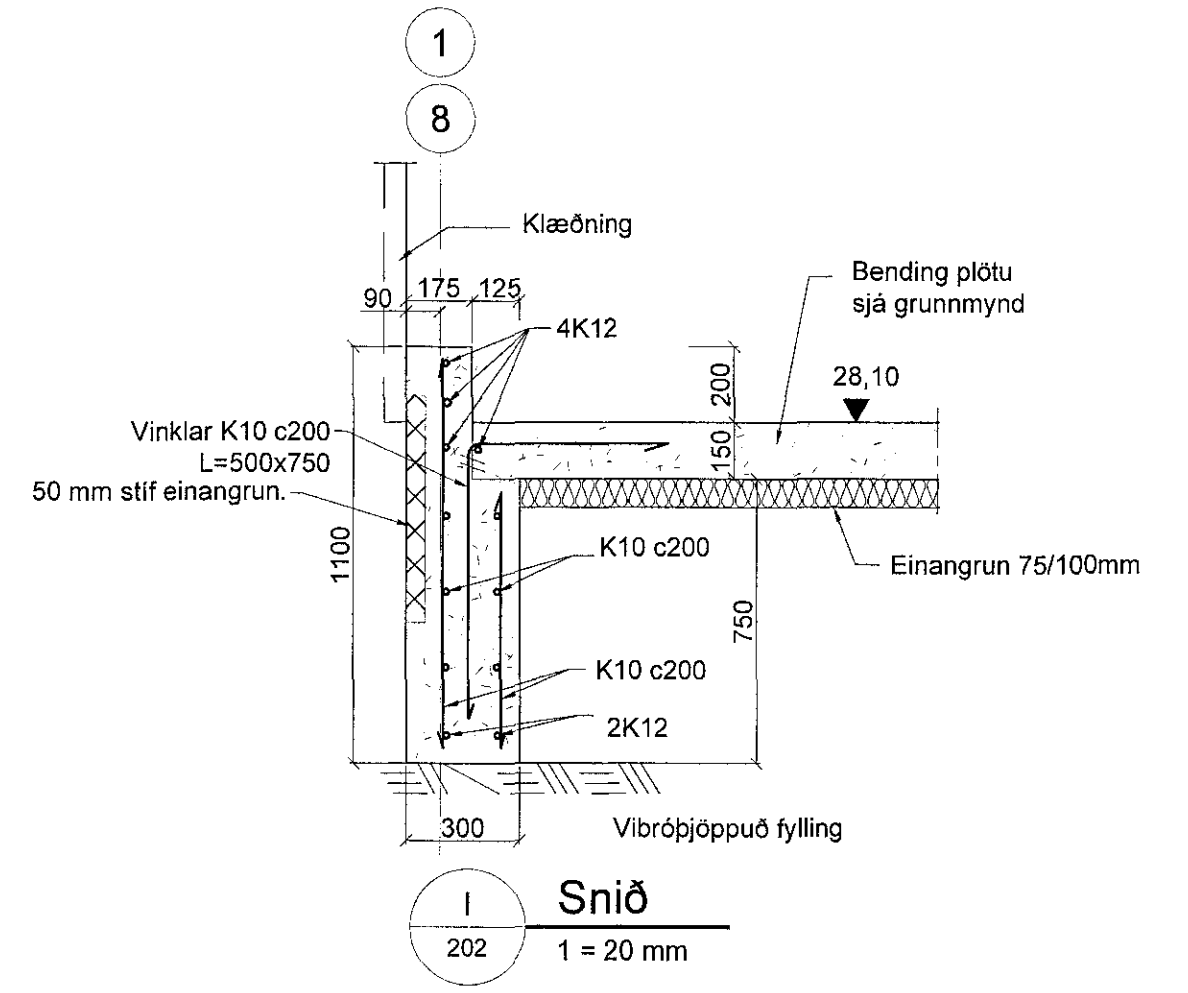
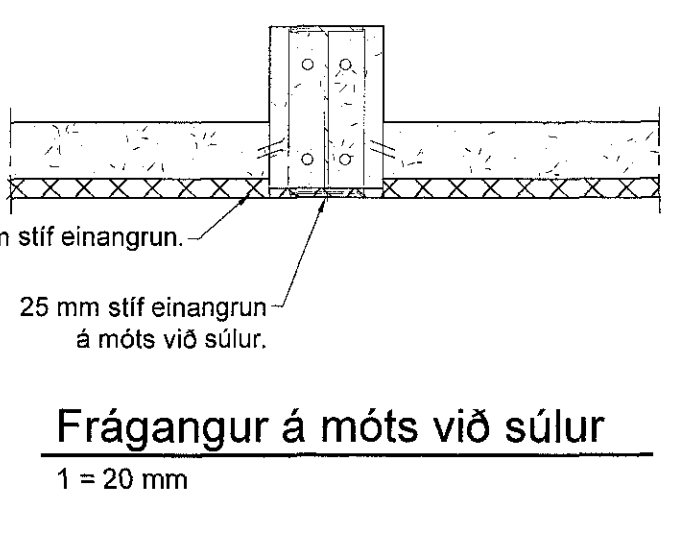
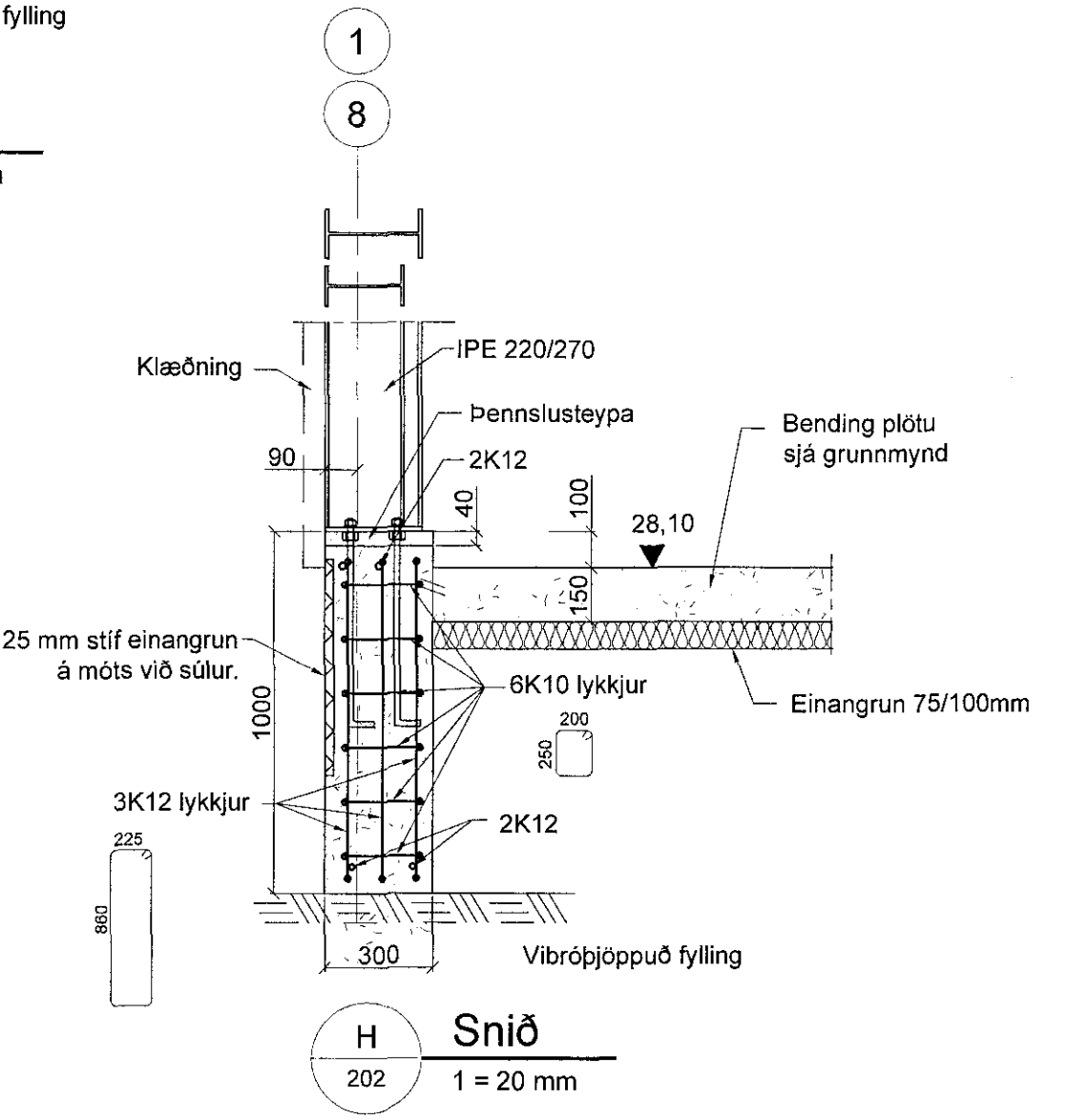
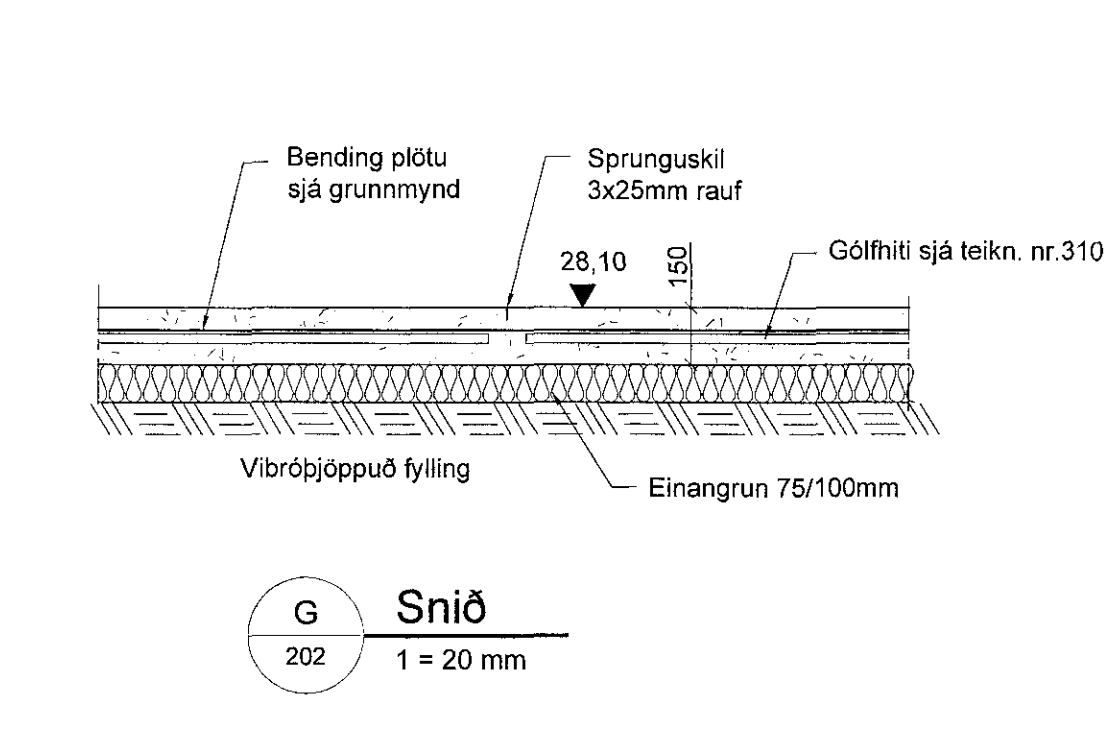
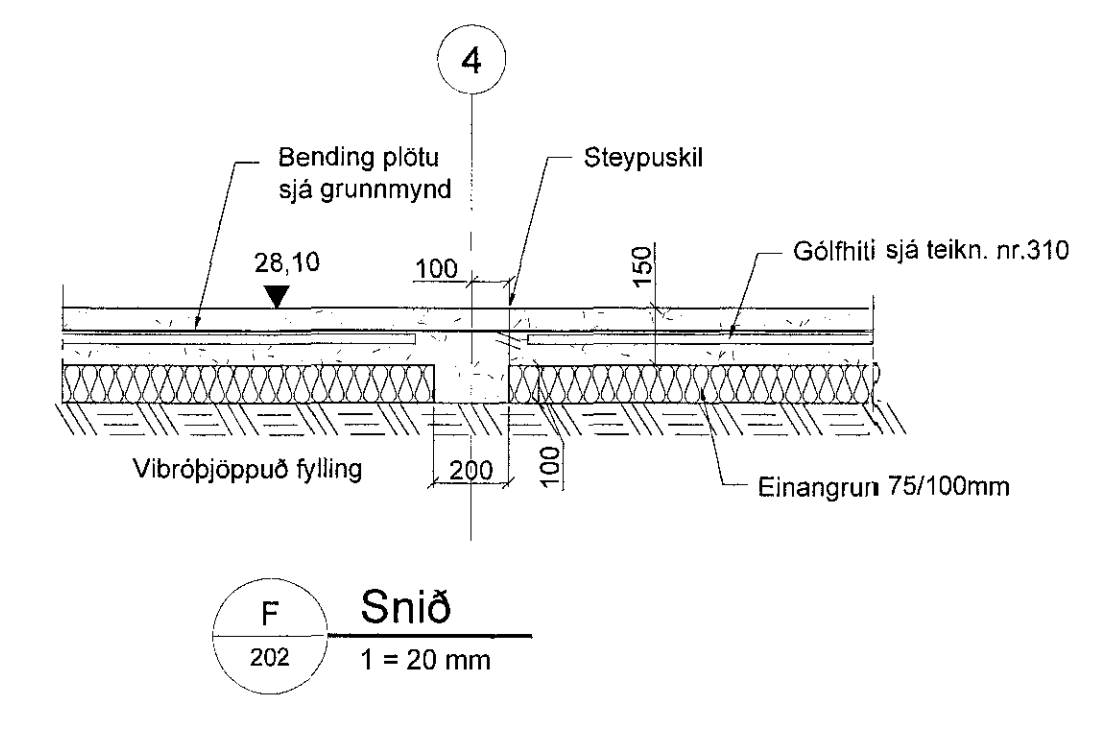
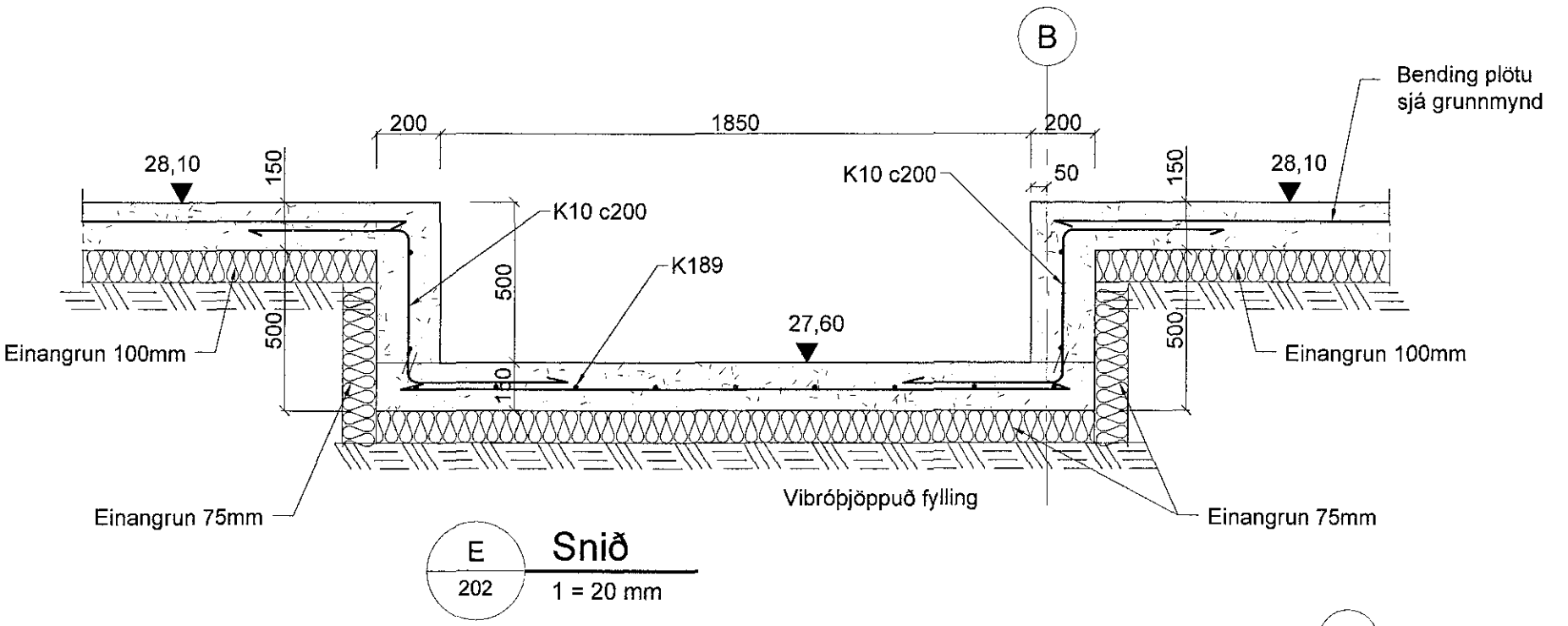
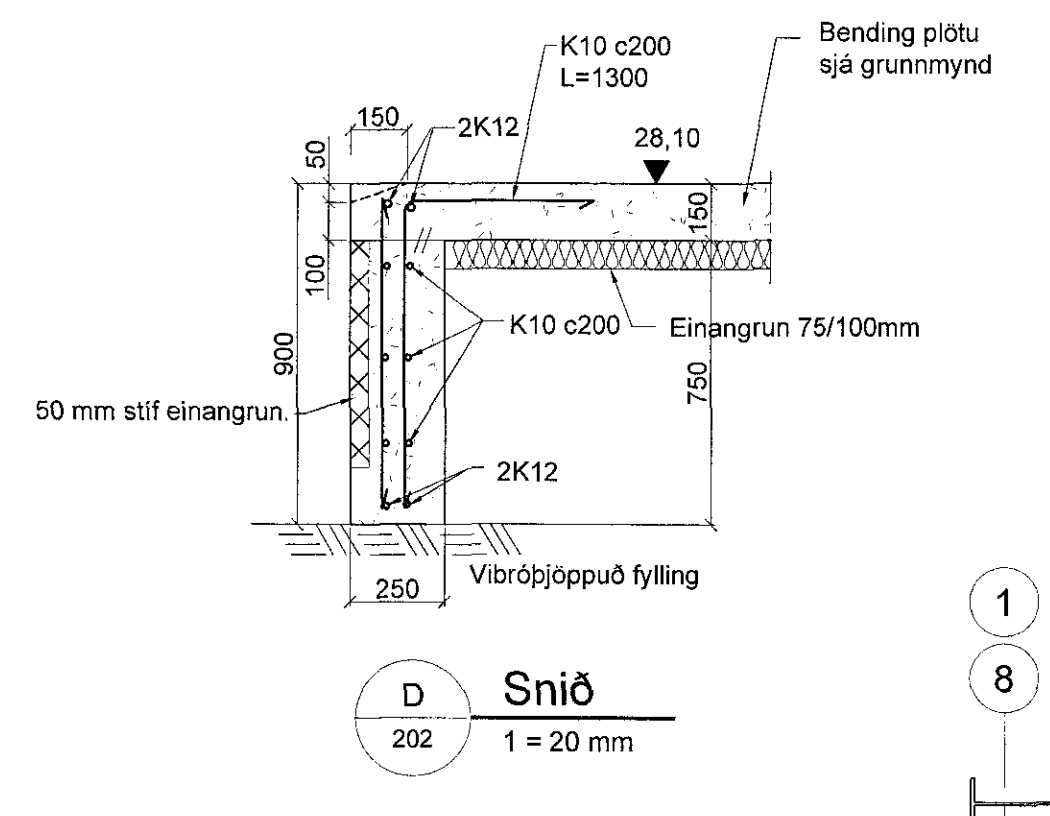
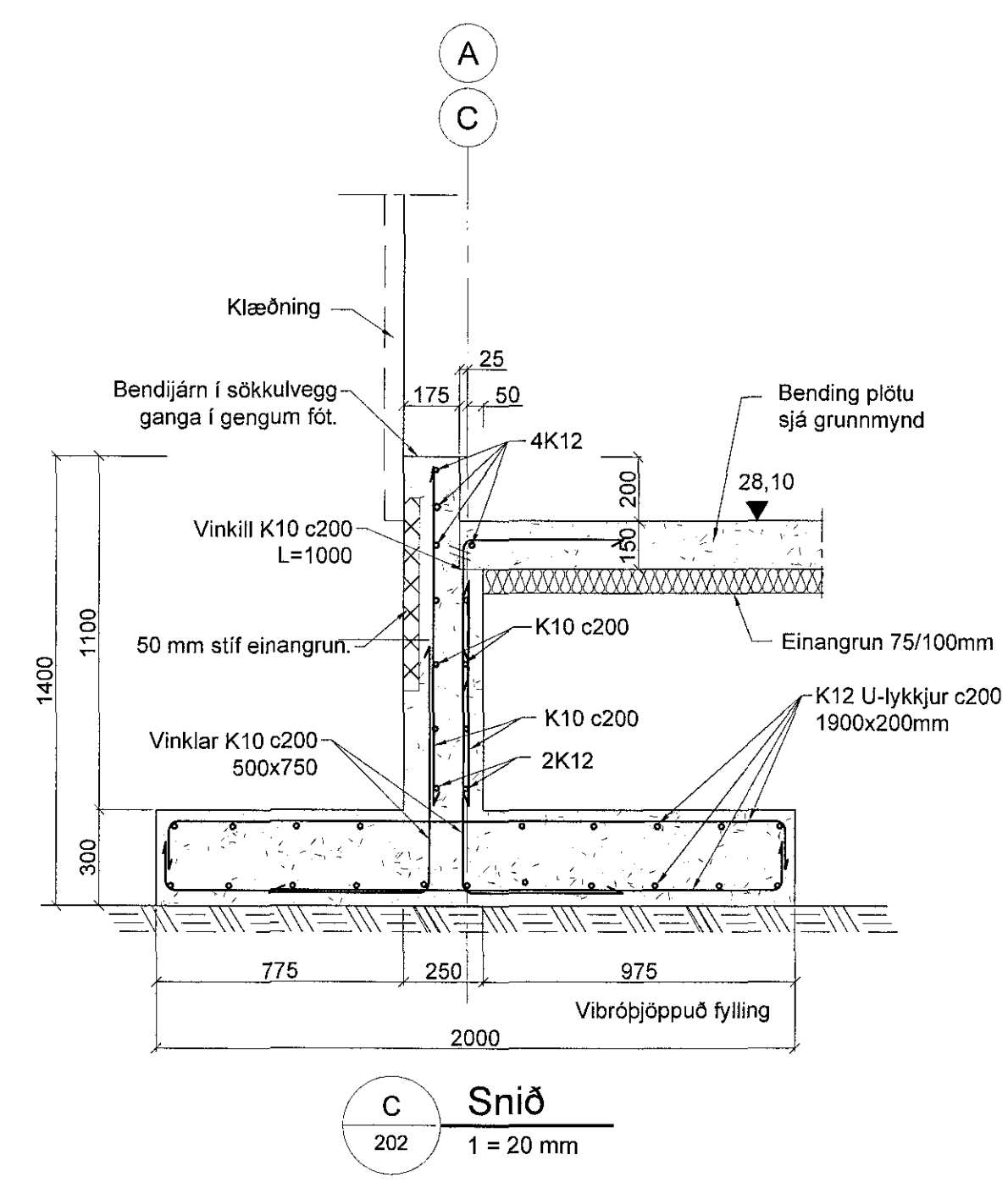
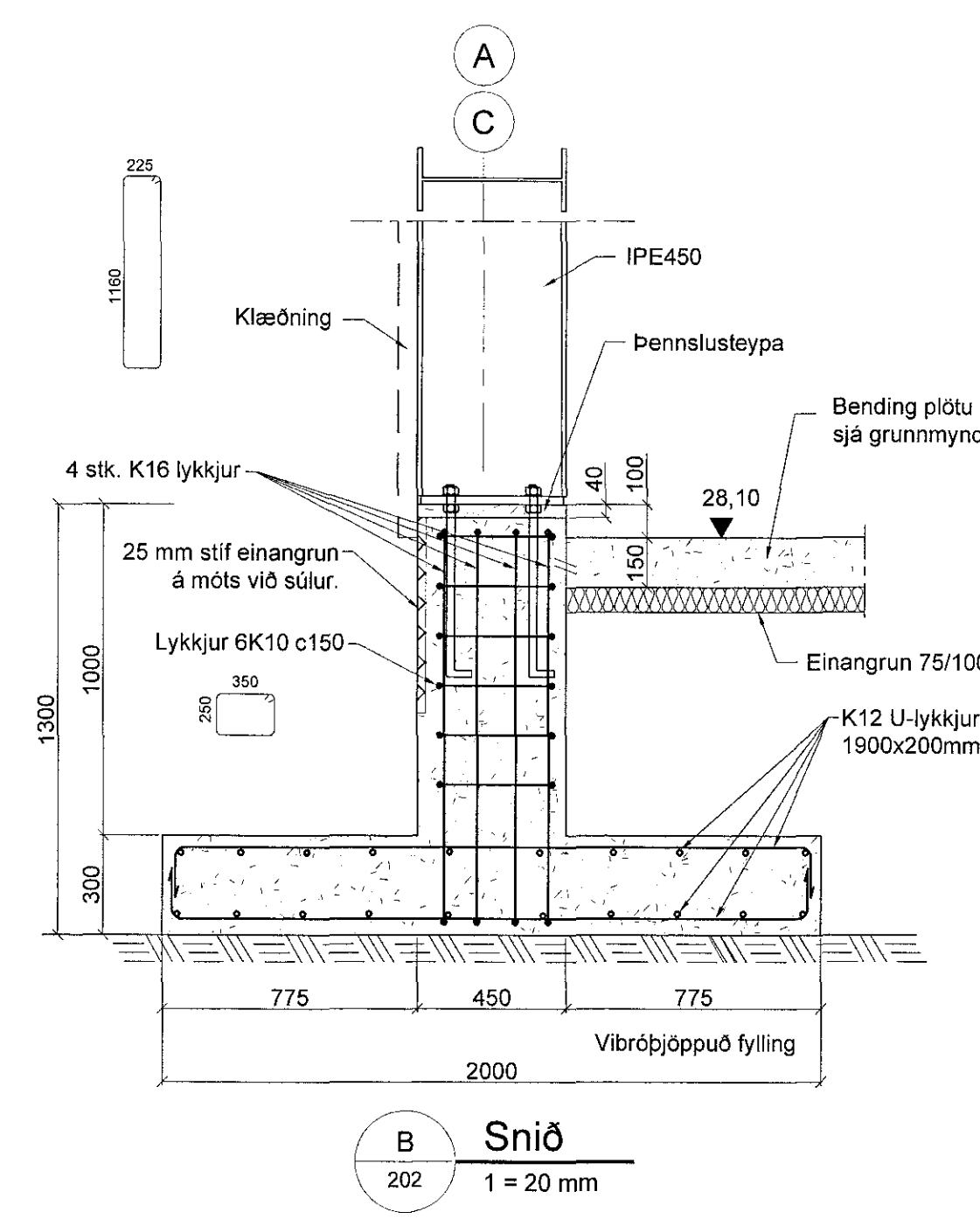
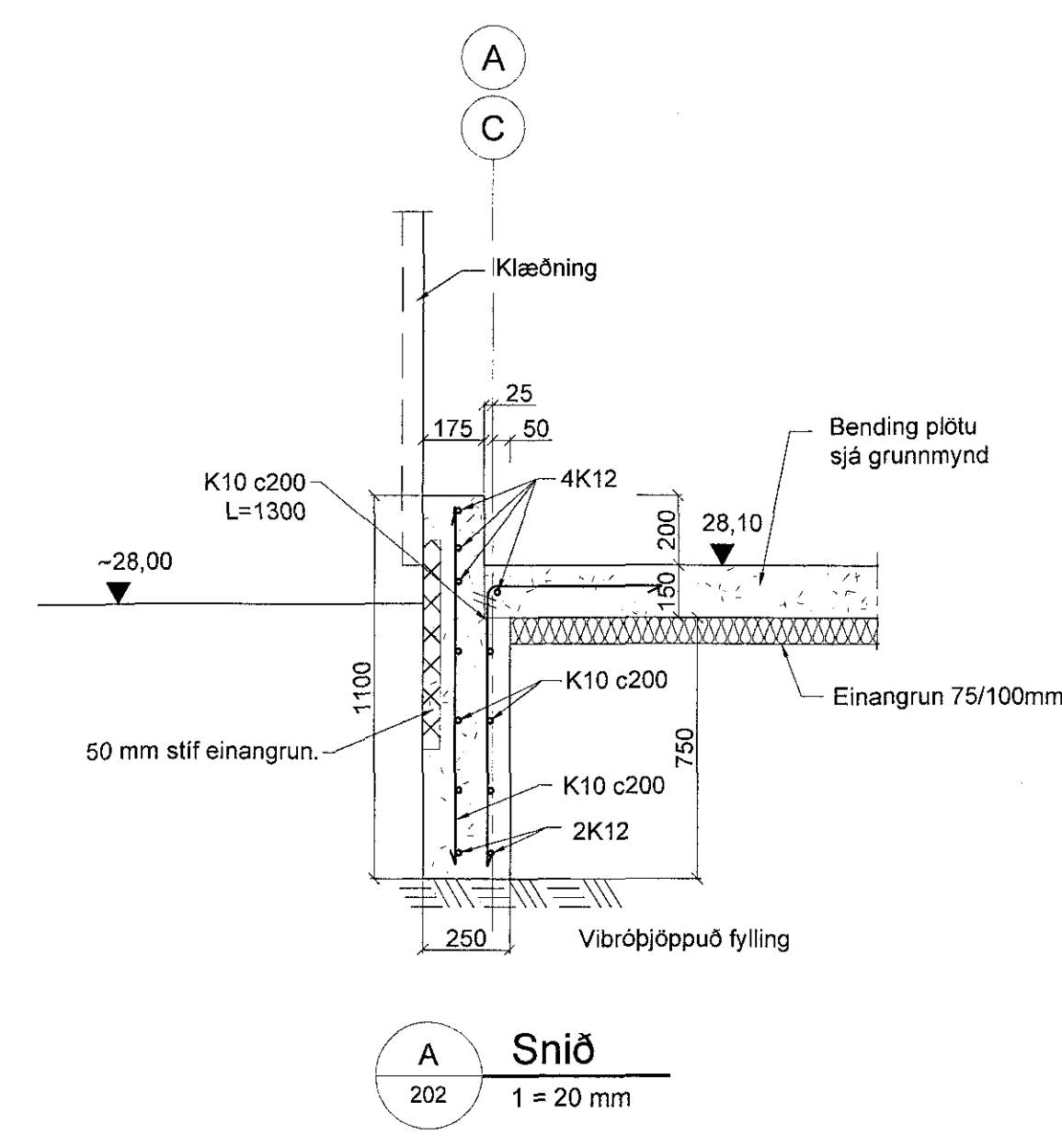
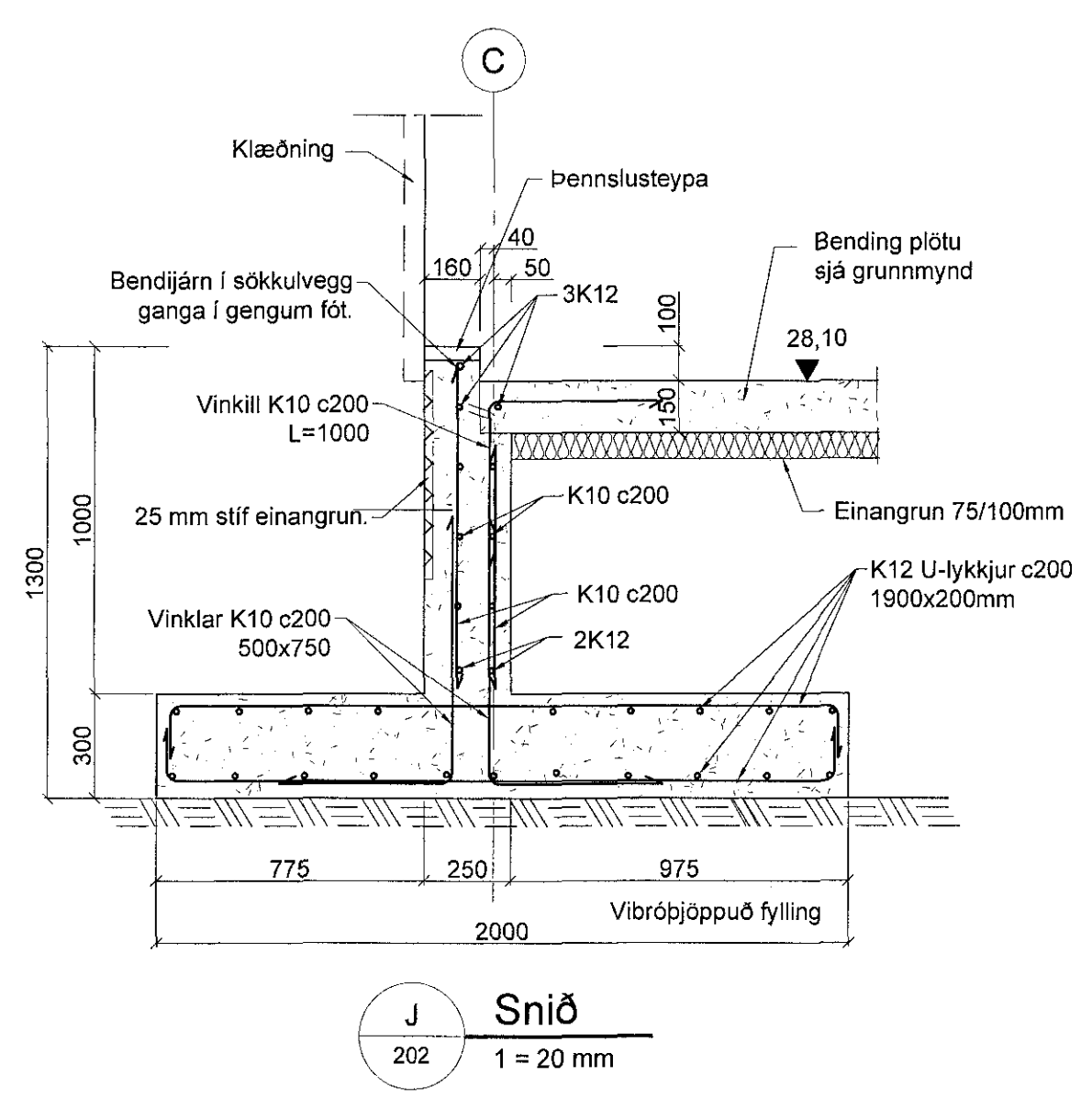
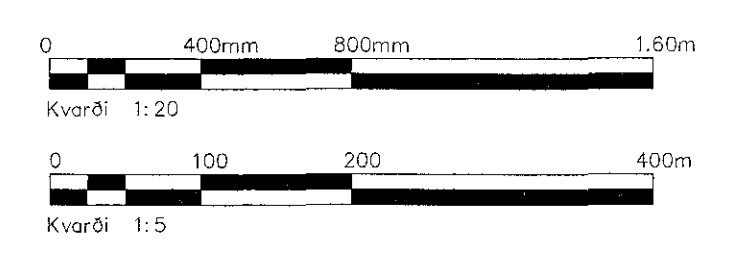


Samþykkt þann  
**11 MAR 2016**  
 Bygginguvalráðinn í Hafnarfirði  
 Fh. Sigurður Steinar Jónsson



Ásýnd við innkeyrsluhurðir  
 1 = 20 mm



**J Snið**  
 202 1 = 20 mm

B	Mát v/átdávirkis og sniði J bæt við	SG	12.02.16
A	Verkteikning	SG	29.12.15
Óstg.	Brætingar	Höfundur	Daga

Verkteikning

Reykjanesbraut 200, Hafnarfirði

<b>Strendingur ehf.</b> Verkfræðingustofa Fjarbergsgata 10-16, 110 Hafnarfirður Sími: 565 5410 strendingur@strendingur.is	Undirstöður	
	Snið	
Höfundur: <b>SIGURDUR</b> Sigurður Steinar Jónsson, Tlf. 191065-7599 Símanúmer: 565 5410	Daga	29.12.2015
Skemmtunarmyndir: Símanúmer: 565 5410	Máttur	1:20, 1:5
	Mínir tekiðir	202
	Teiknað / Horna af	JW/PVG
	Boðnaður	A1