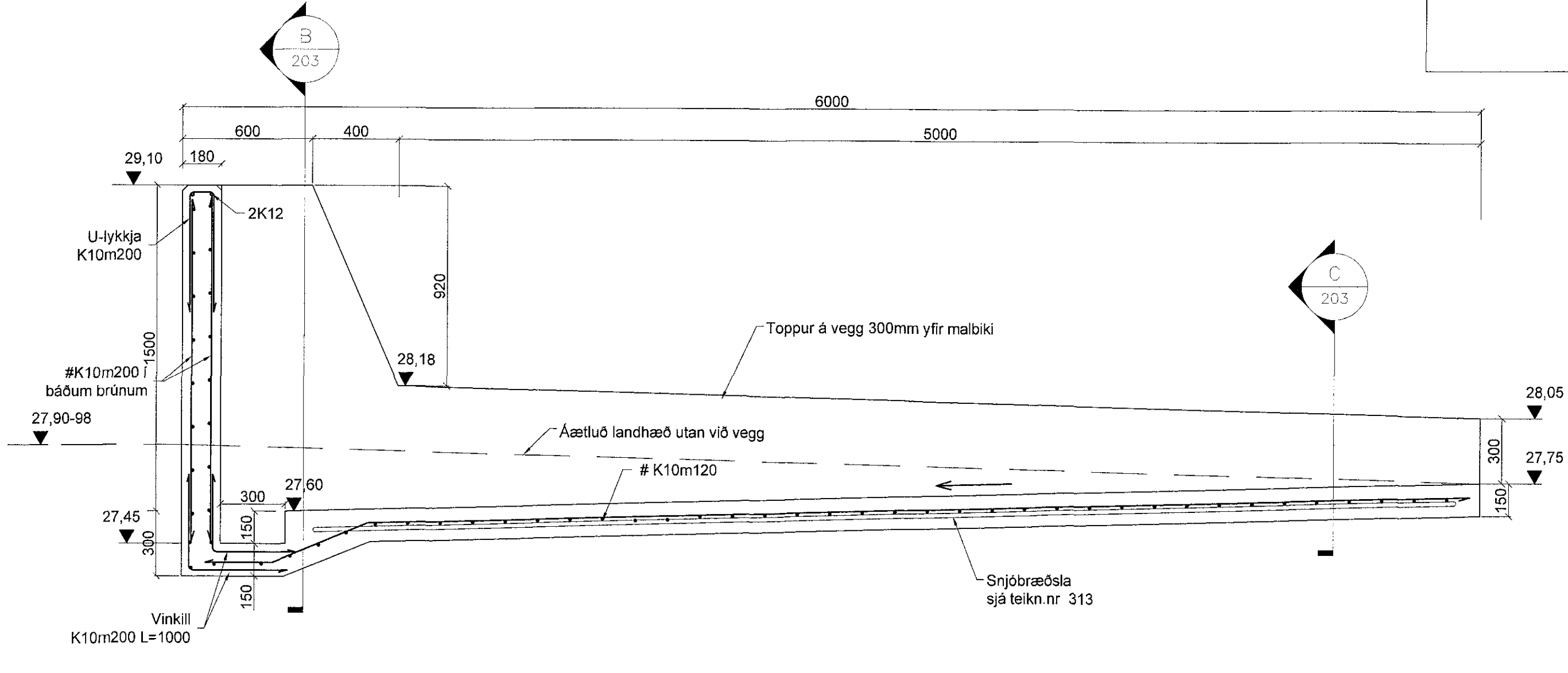
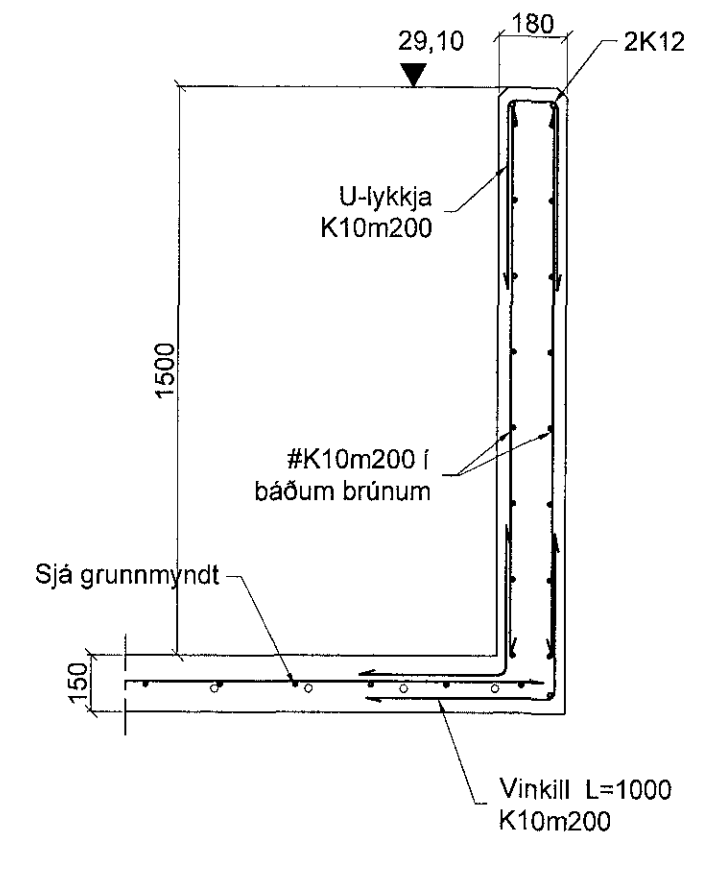


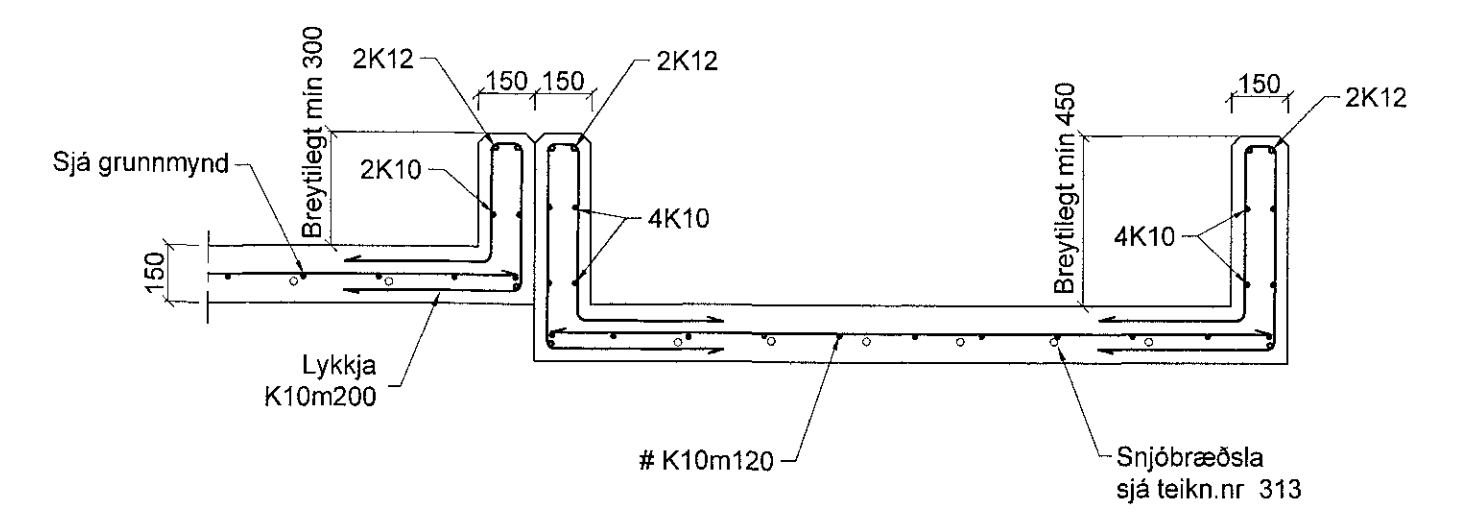
**Grunnmynd**  
1 = 50 mm



**A Snið**  
1 = 20 mm



**B Snið**  
1 = 20 mm



**C Snið**  
1 = 20 mm

A	Verkteikning	SG	12.02.16
Ótg.	Breytingar	Hönnuður	Dagur

Verkteikning

Reykjanesbraut 200, Hafnarfirði

**ES** Strendingur ehf.  
Verkfæðingjónusta  
Fariðsgata 10-B • 220 Hafnarfirði  
Sími 965 5660 | strendingur@strendingur.is

Undirstöður – Pvottaplan  
Grunnmynd og snið

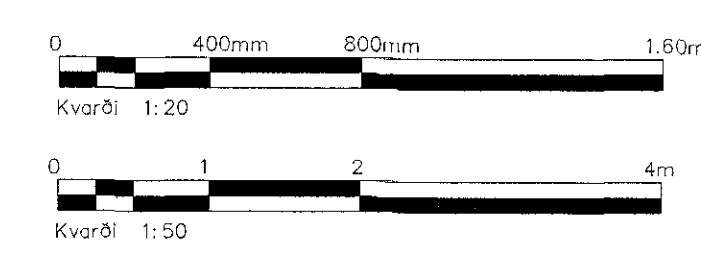
Dagur  
12.02.2016

Teknað / Tíðni af  
JW/PVG

Málsvæði  
1:50, 1:20

Númer teikningar  
203

Bláskrá  
A1



Undirritaður