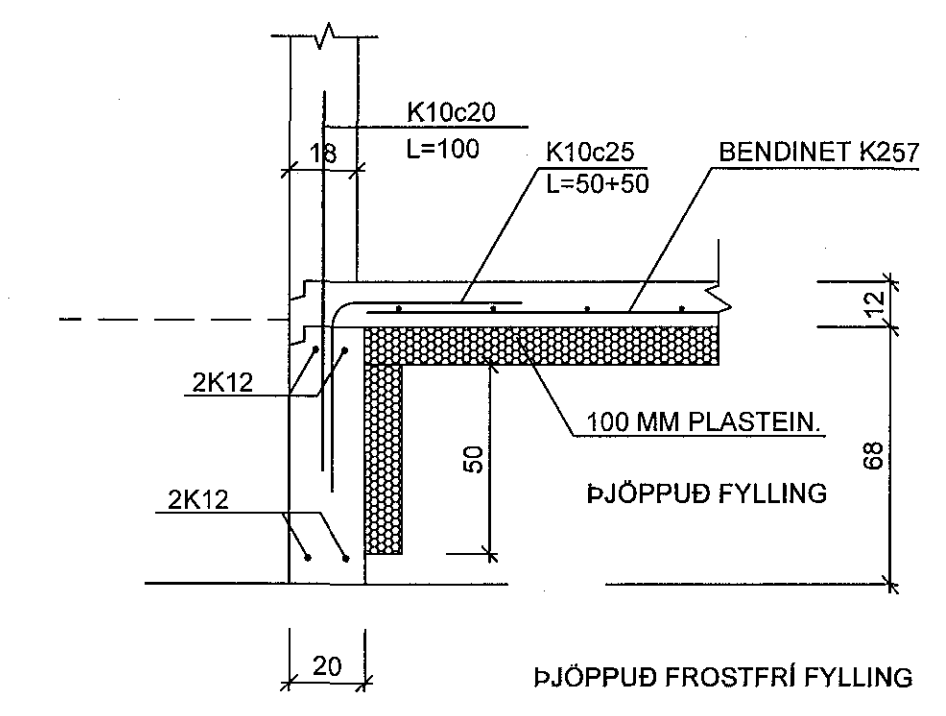
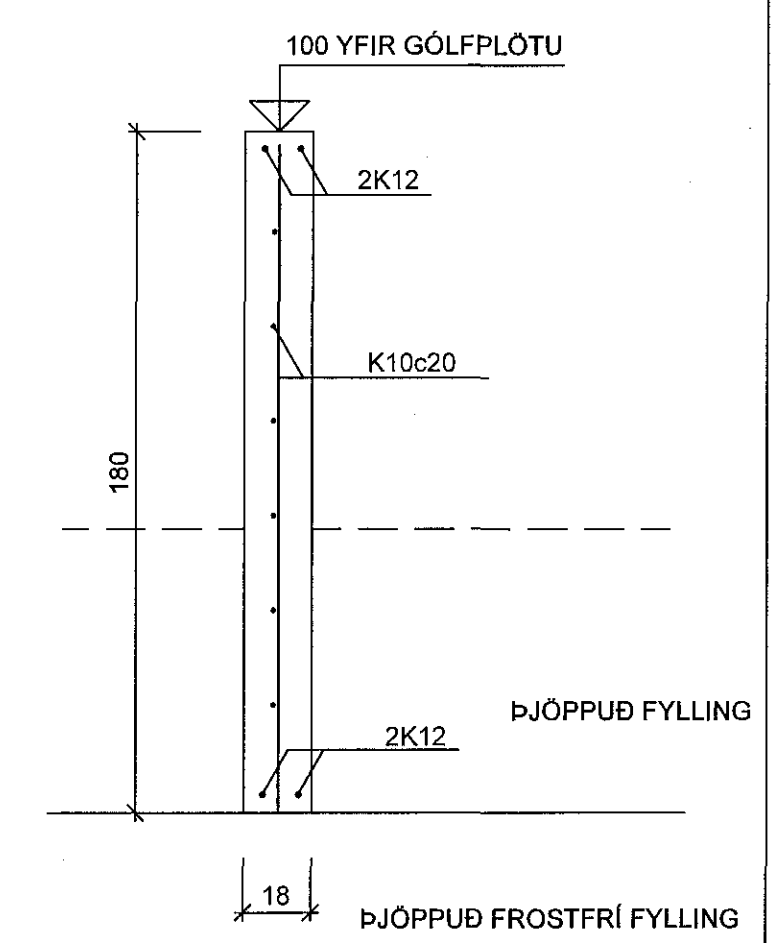


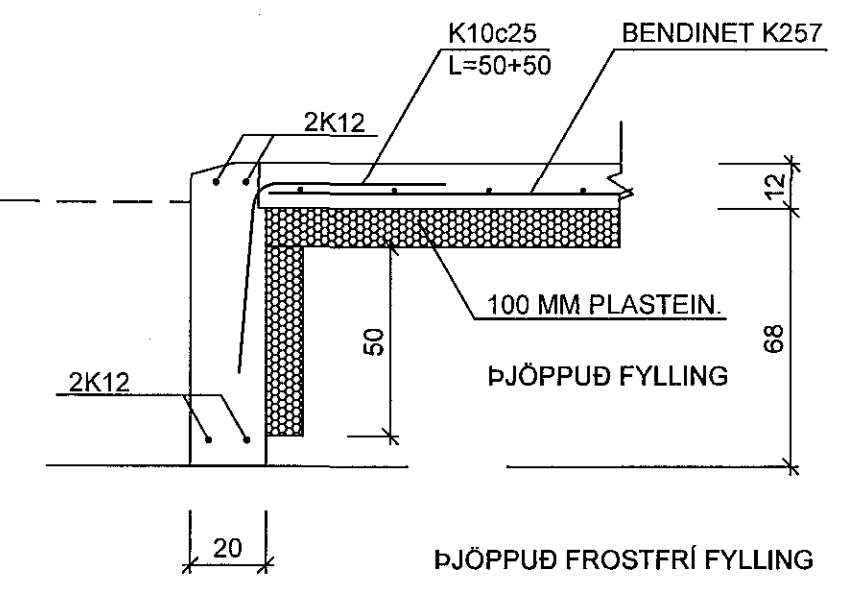
A202-A202, 1:20



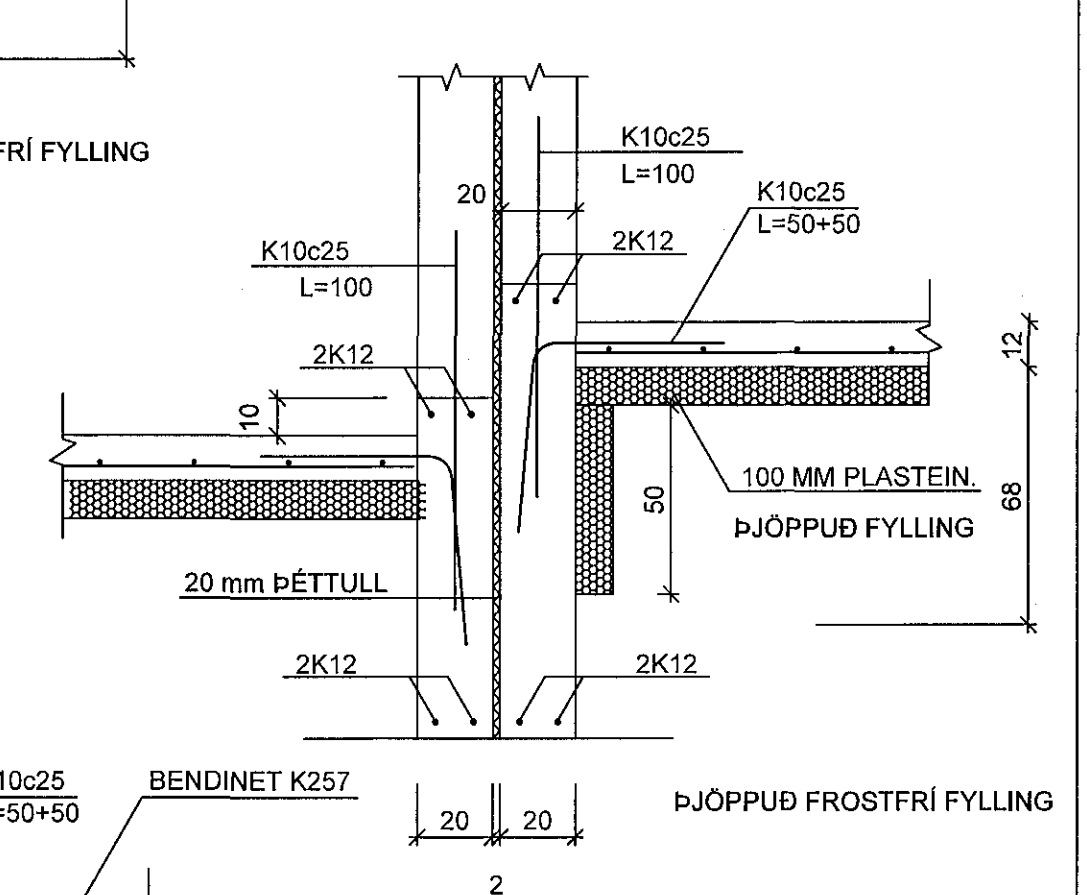
G202-G202, 1:20



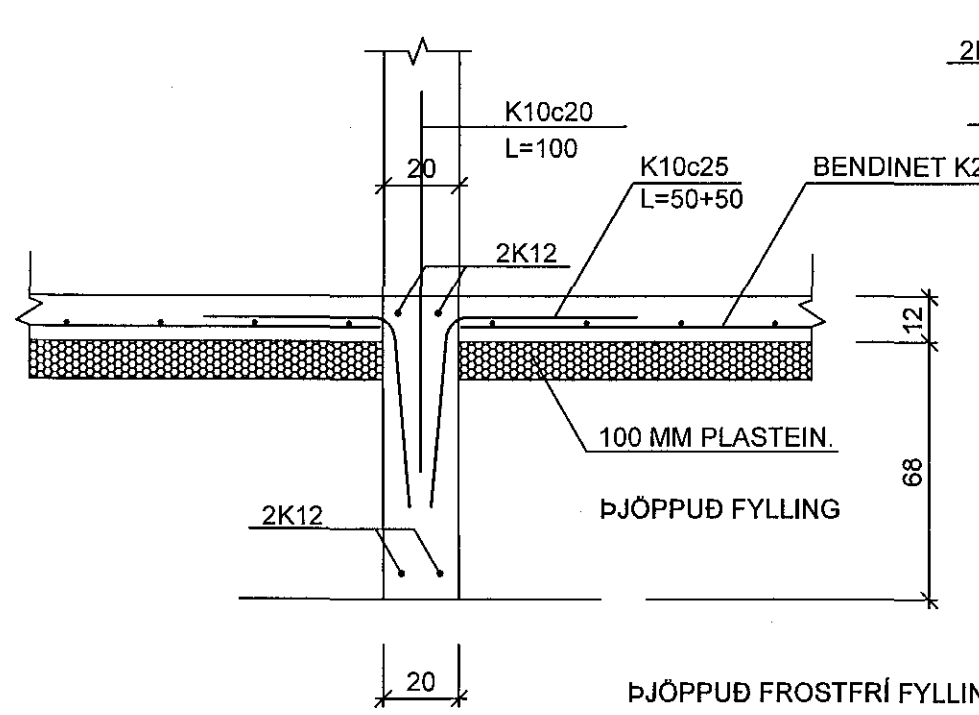
B202-B202, 1:20



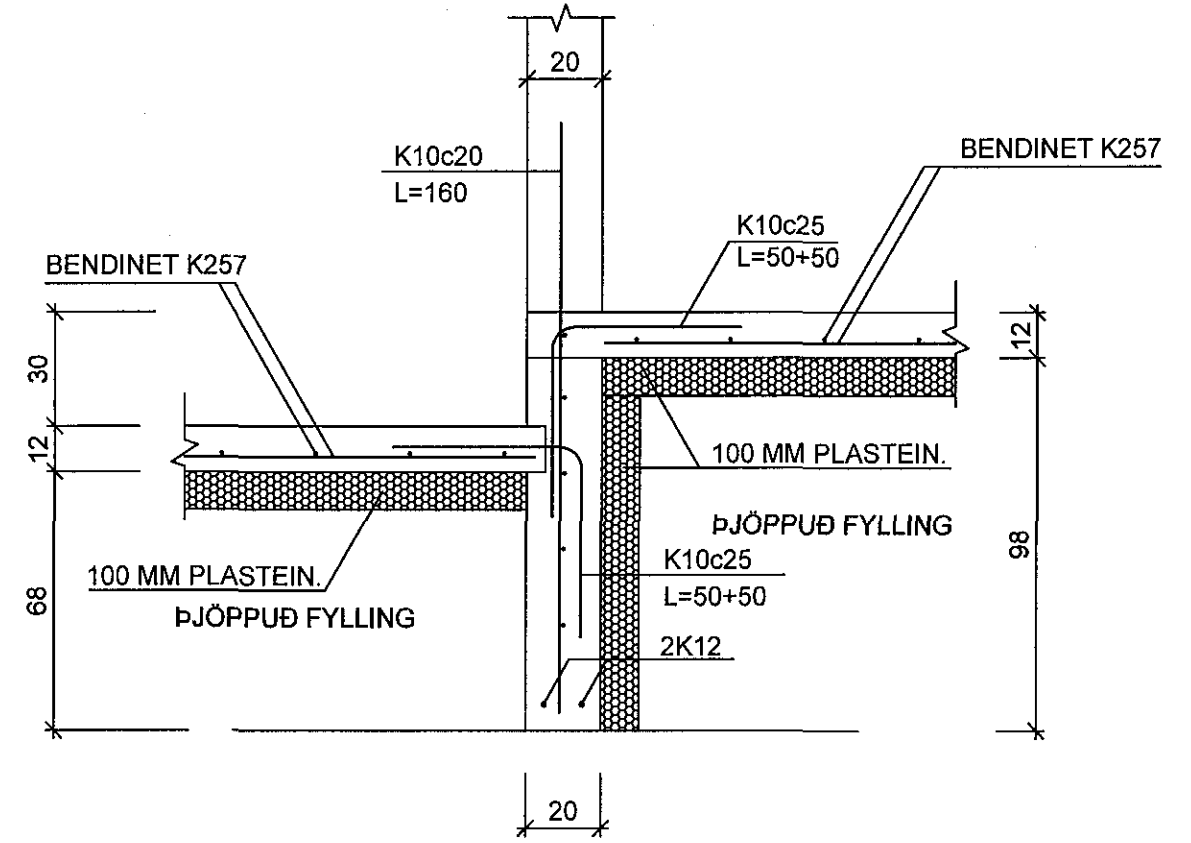
D202-D202, 1:20



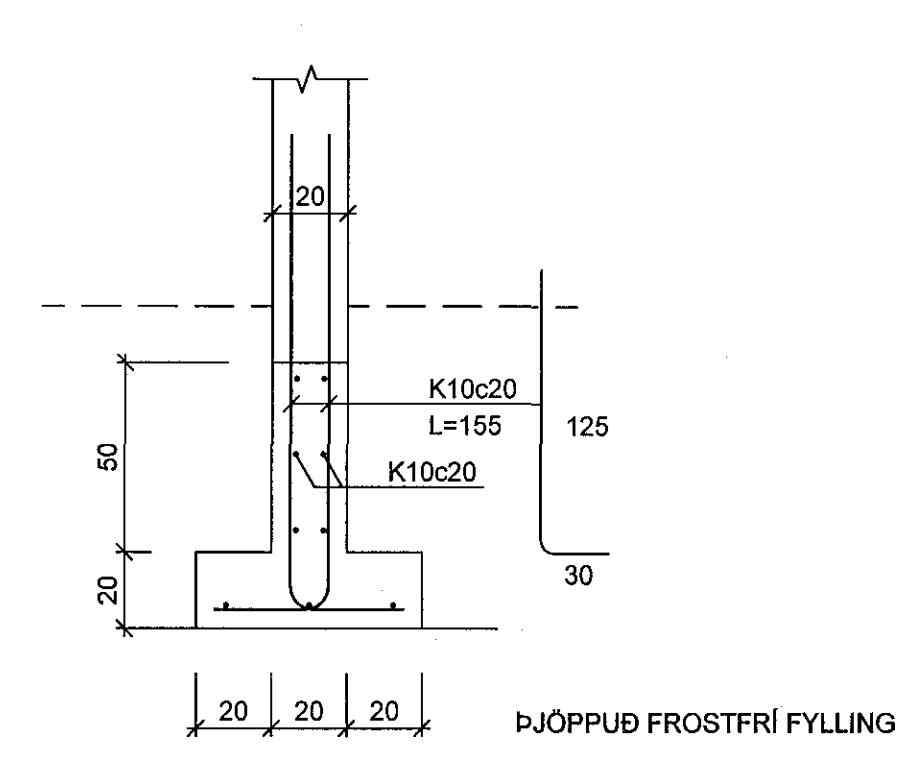
C202-C202, 1:20



E202-E202, 1:20



F202-F202, 1:20



**SKÝRINGAR:**

UNDIRSTÖÐUJARDEGGUR ER ÞJÖPPUÐ FROSTFRÍ FYLLING. ÞJÖPPUN UNDIR UNDIRSTÖÐUM SKAL UPFFYLLA STANDARD PROCTOR. ÞJÖPPUNARPRÓF SKAL UPFYLLA  $E_2 \geq 120 \text{ N/mm}^2$  OG  $E_2/E_1 \leq 2,8$ . MESTA ÁLAG Á FYLLINGU ER  $300 \text{ kN/m}^2$ .

STEINSTEYPA: C25/30.  
 BENDISTÁL: B500c, TÁKNAÐ MEÐ K Á TEIKNINUM.

YTRI LÁRÉTT JÄRN Í UNDIRSTÖÐUM SKAL SKEYTA UM HORN.

EF EKKI ER ANNAD SYNT Á TEIKNINGU SKAL SETJA 2 K12 UM ÖLL OP, SEM NÁI 60 UT FYRIR OPIN.

UNDIR BOTNPLOTU SKAL EINANGRA MEÐ 100 MM PLASTEINANGRUN.

GK= KÓTI Á ILOGN.  
 HK= KÓTI Á STEYPTRI PLOTU.

Undirritun hönnunarsjóra:

Haukur Margeirsson verkfr.  
 Kt. 070249-3919.

**Haukur Margeirsson byggingarverkfæðingur**  
 Alfhöfsvegur 32-200 Kópavogur  
 Sími 699 8260 - haukur@simnet.is  
 kt. 070249 3919

VERKHEITI	HNOÐRAVELLIR 52-58, HAFNARFIRÐI		
HEITI TEIKN	UNDIRSTÖÐUR GRUNNMYND 2 OG SÉRMYNDIR		
HANNAÐ	HM	DAGS.	MAÍ, 2014
TEIKNAD	HM	KVAREÐI	1:50 1:20
VERKFR.		VERKFR.	140115
		TEIKN.NR.	202A