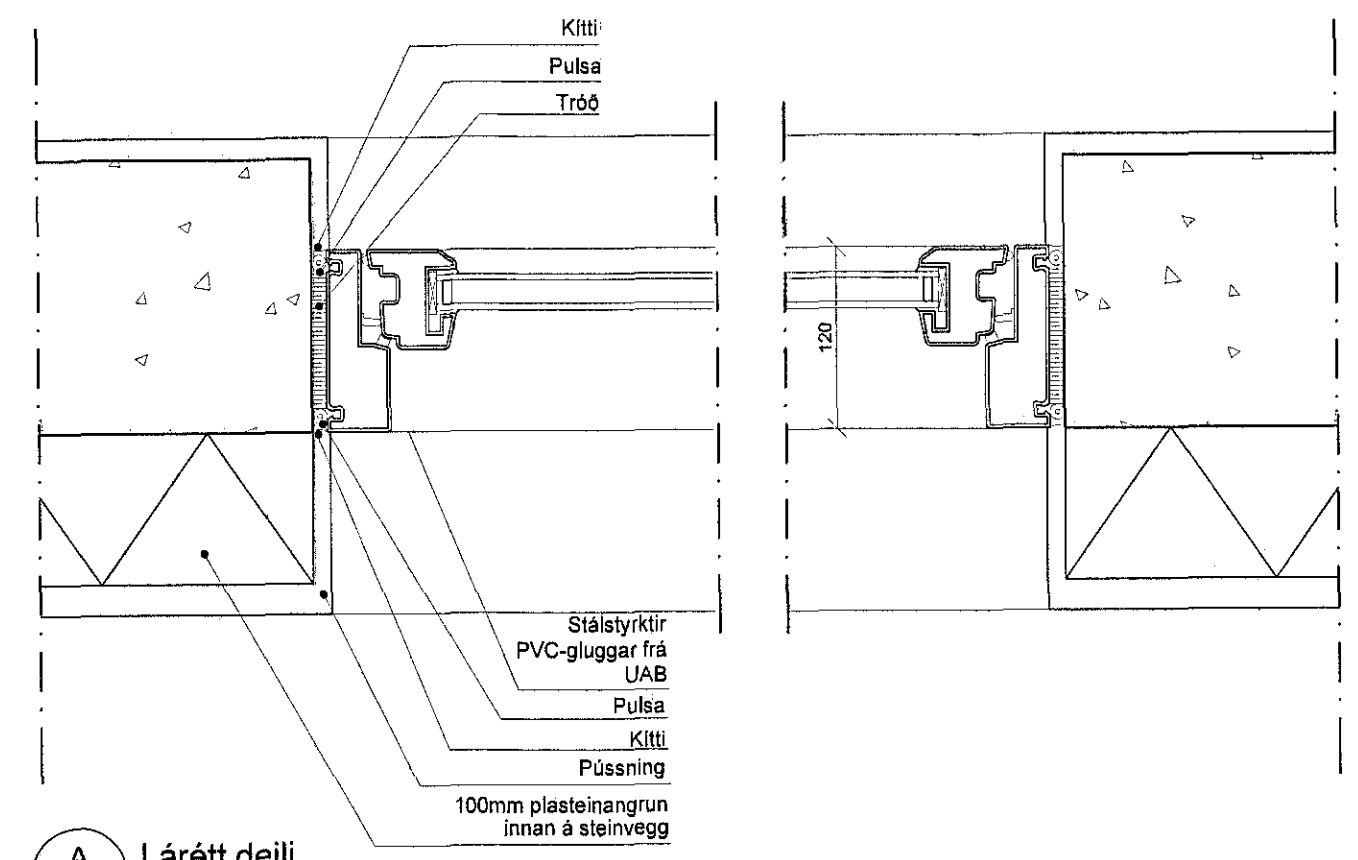
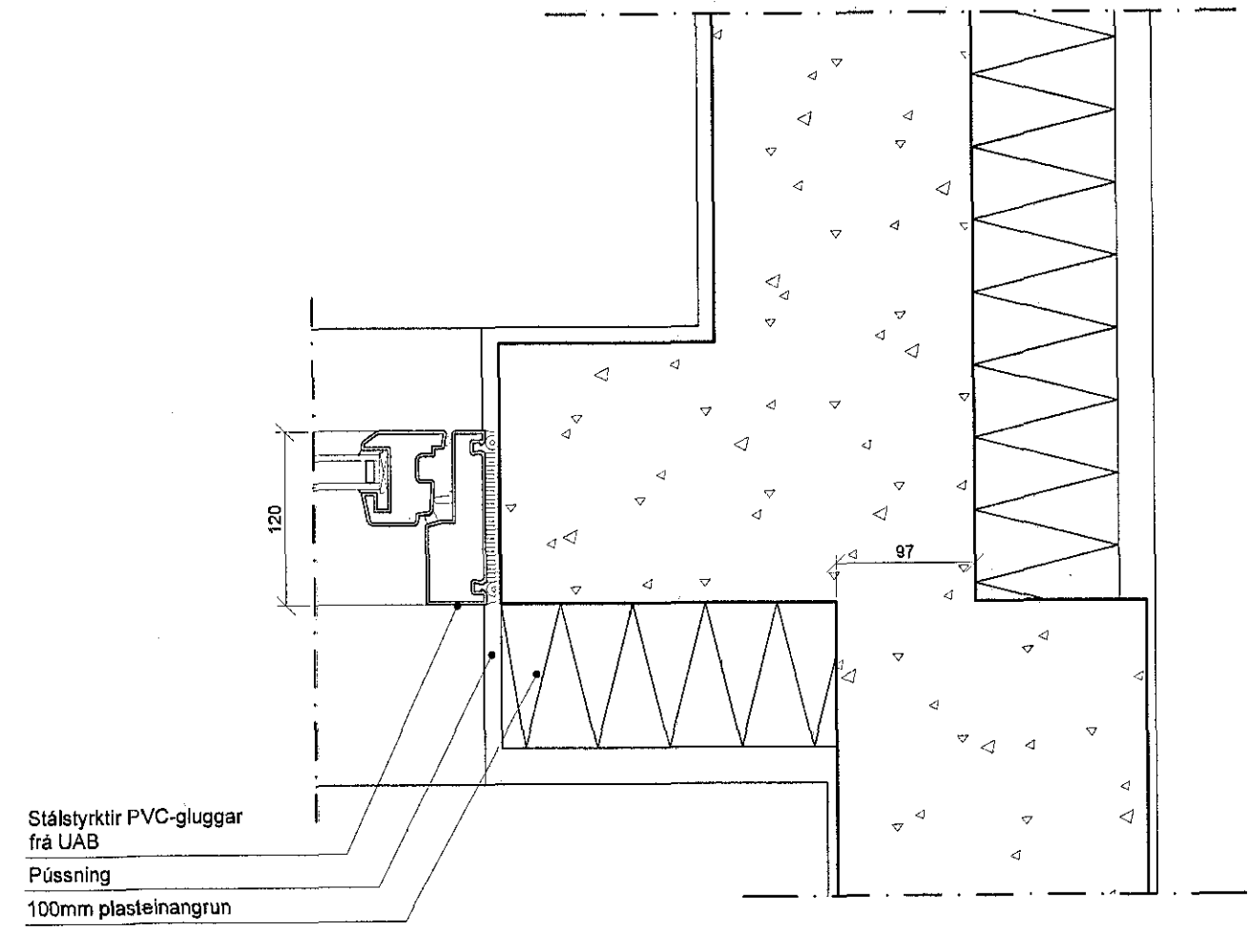


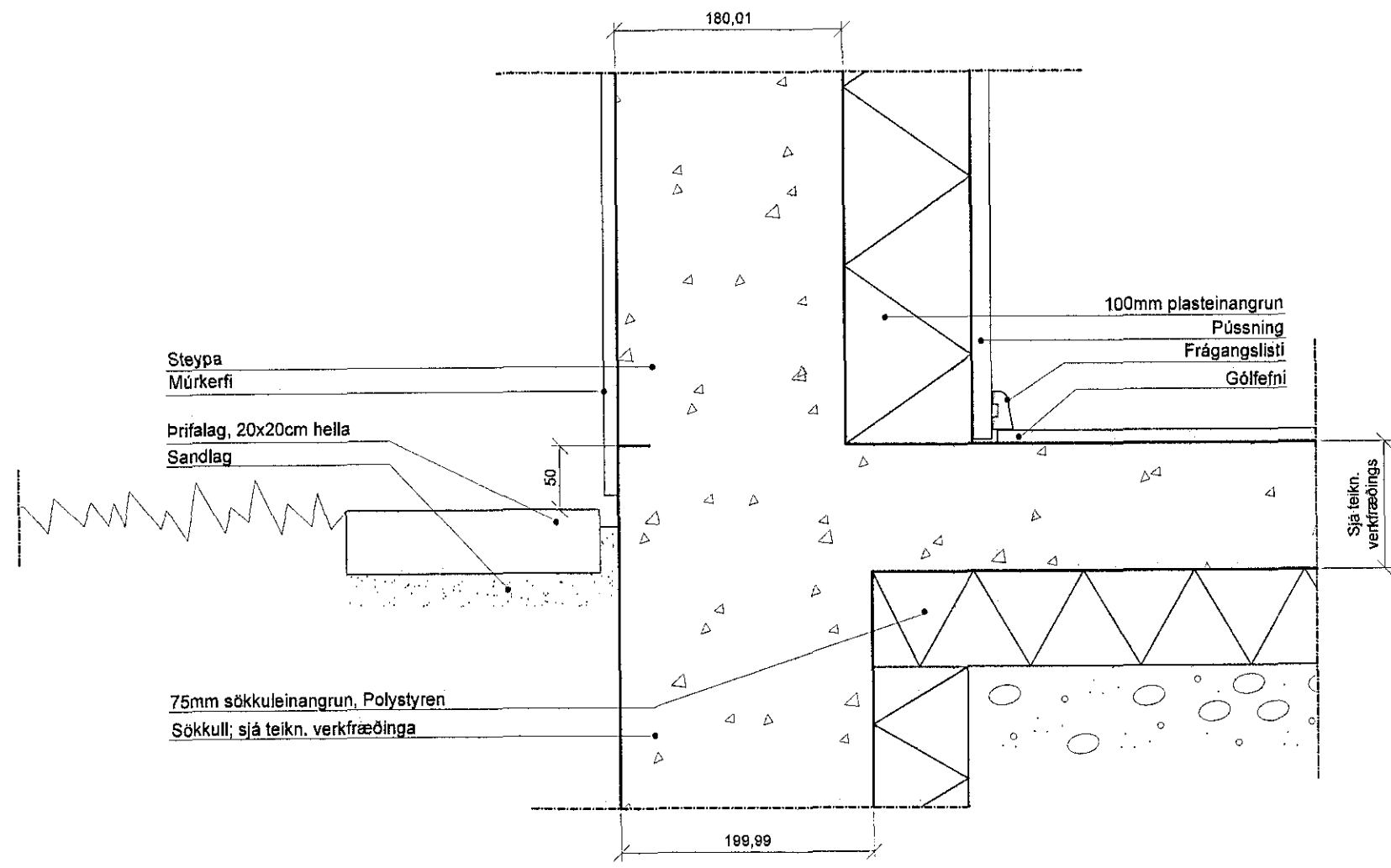
Samþykkt þann  
 16 MAR 2015  
 Byggingafulltrúinn í Hafnarfirði  
 F.h. Sigurður Steinar Jónsson



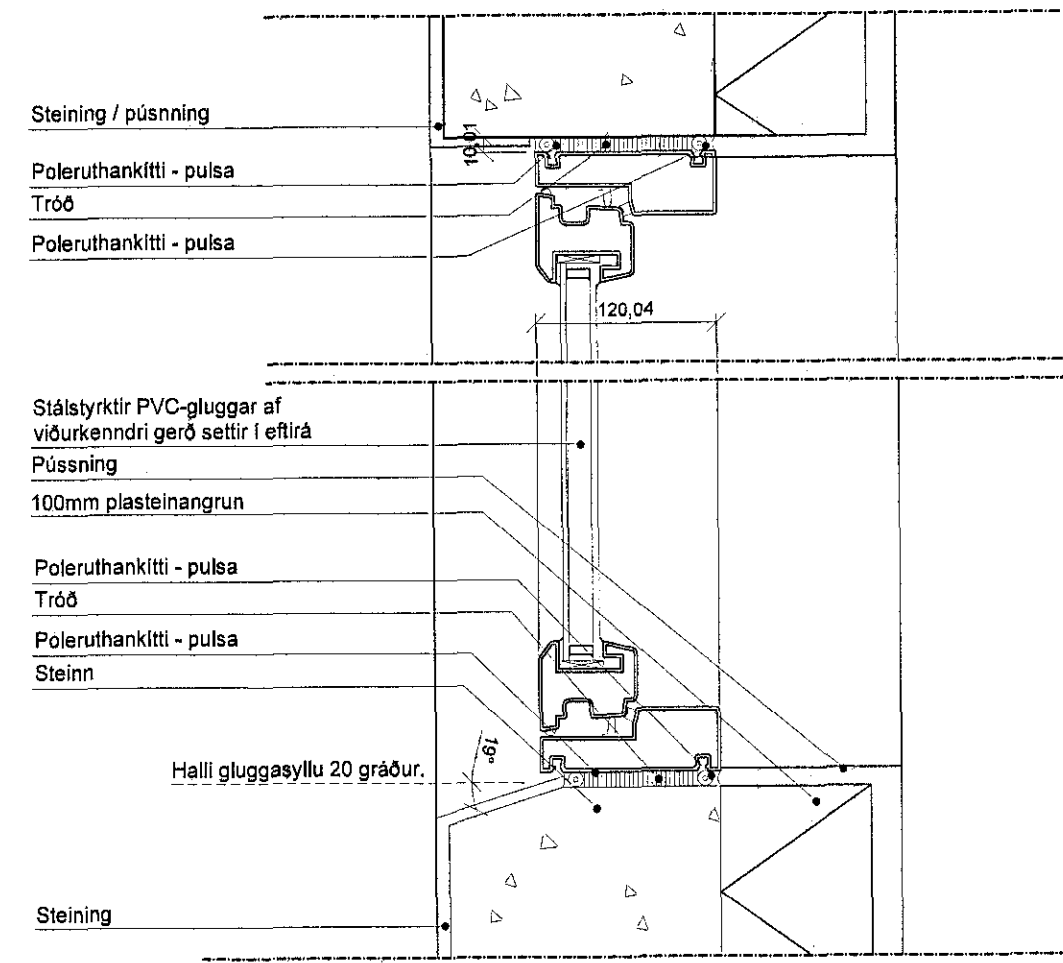
A Lárétt deili  
 200 Frágangur við glugga



C Lárétt deili  
 201 Steyptur veggur/innveggur



1 Lóðrétt deili  
 202 Frágangur við sökkul

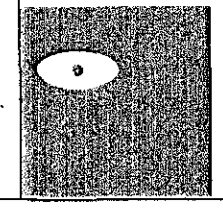


2 Lóðrétt deili  
 202 Frágangur við glugga

Hönnunarskipti  
 Haukur Maug  
 kt. 070249-3919

C:	28.01.16
B:	
A: Gluggapróffilar breytast	
BREYTINGAR:	DAGS:
HNOÐRAVELLIR 52-58, HAFNARFIRÐI	
SÉRTEIKNINGAR	VERK: 1:50
LÁRÉTT DEILI	DAGS: 06.05.14
	TEIKN: IFG, LME
	SKRÁ: 1 AF 4

Logi Már Einarsson arkitekt faí kt. 210864 - 2969



**KOLLGÁTA**  
 KAUPVANGSSTRÆTI 29 600 AKUREYRI  
 Sími/Fax: 464 7880 - 464 7889  
 Netfang: kollgata@kollgata.is