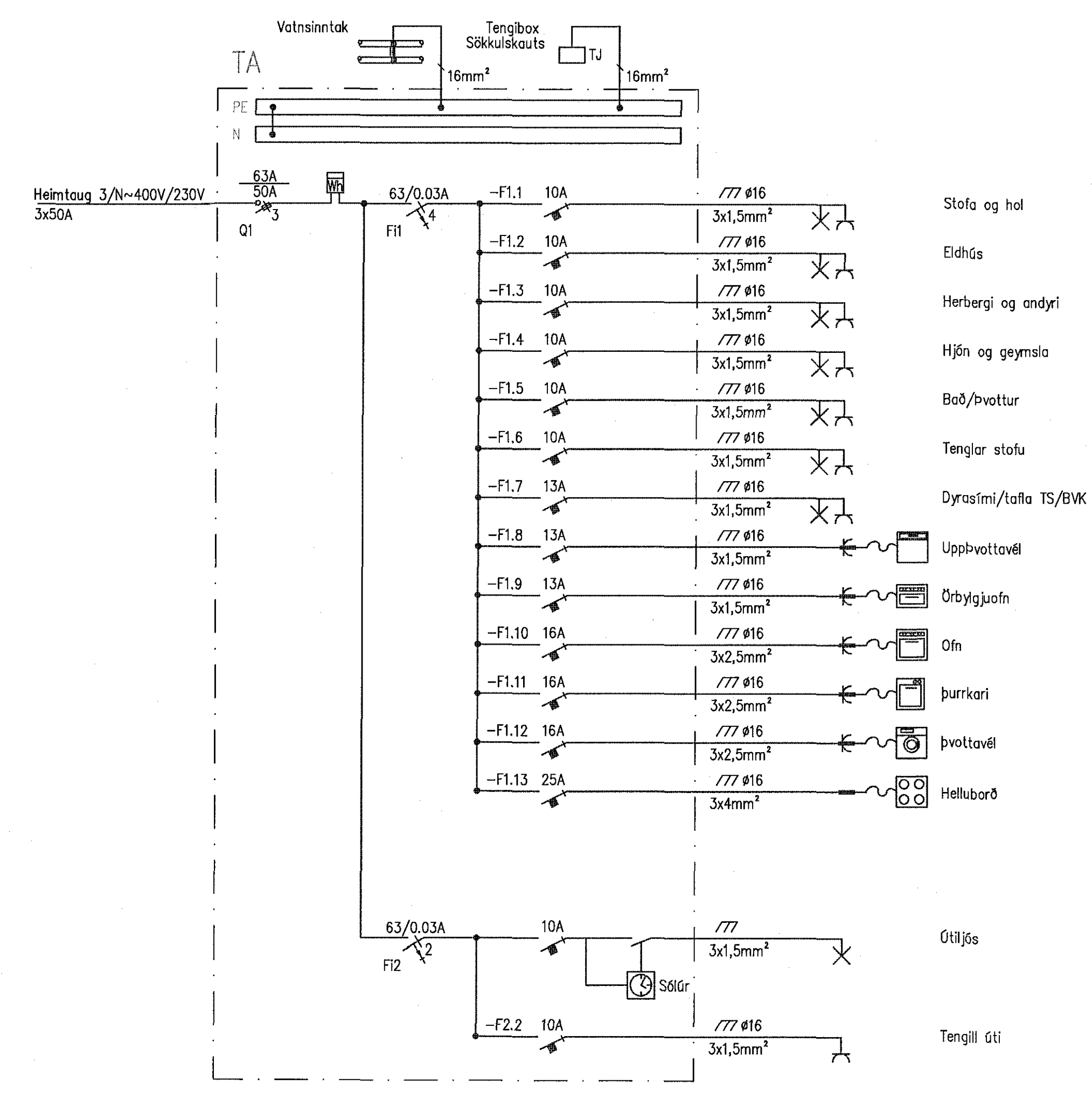
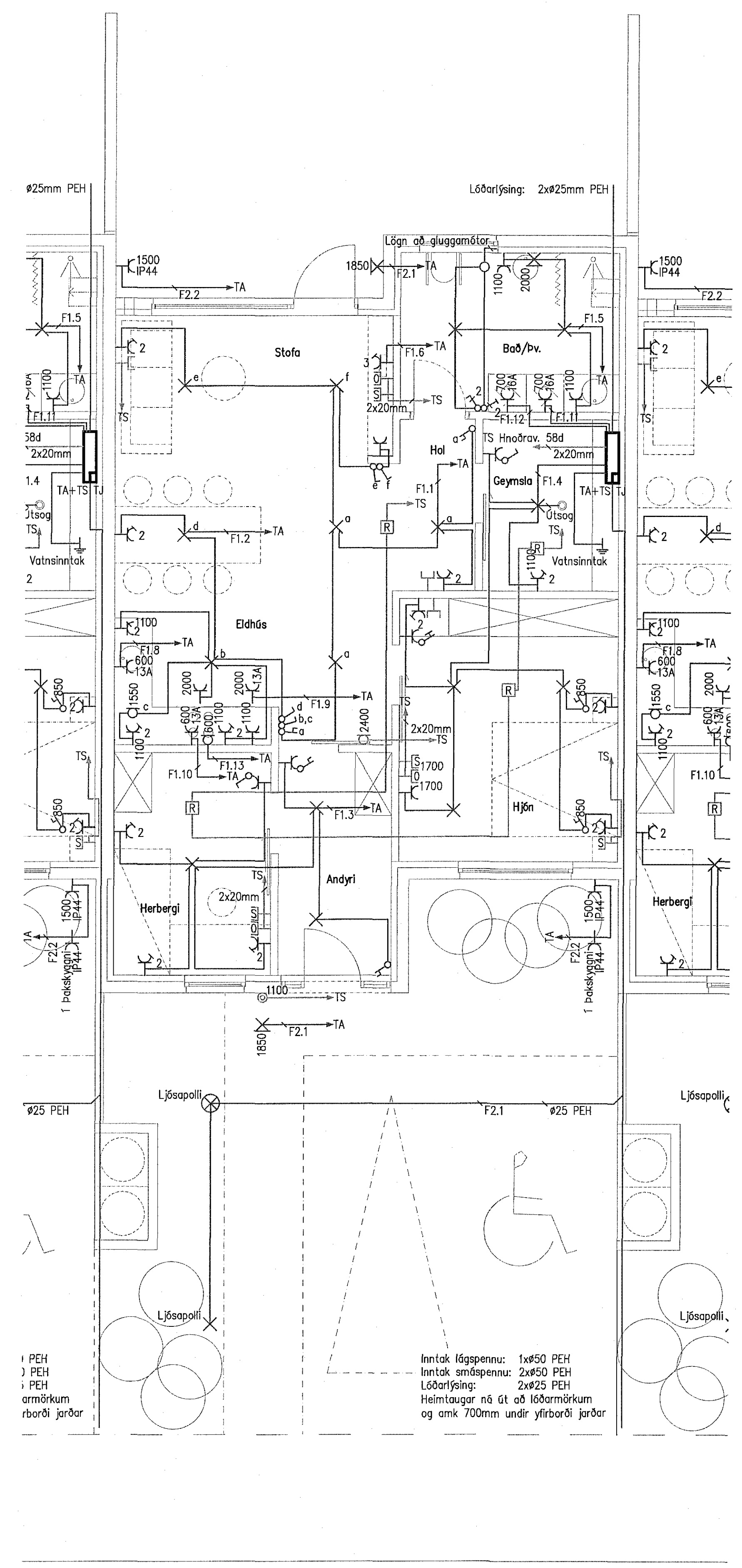
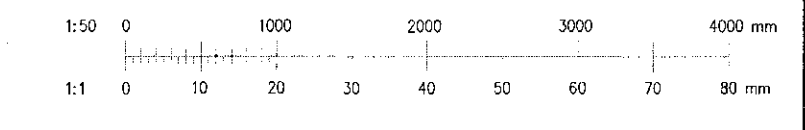


Byggingafultrúi Hafnarfjarðar  
Móttækili þann  
16 MAR, 2016



• Öll afrit og afritun, tekið er tillit til að skilgreina leyfi höfundar

1 PEH  
3 PEH  
1 PEH  
armörkum  
rborði jarðar

Inntak lágspennu: 1xø50 PEH  
Inntak smáspennu: 2xø50 PEH  
L6ðarlýsing: 2xø25 PEH  
Heimtaugar ná út að l6ðarmörkum  
og umk 700mm undir yfirborði jarðar

**VERKHÖNNUN**  
VERKFRÆÐIRÁGGJÖF

AKRANLD 6, 203 KÓPAVOGI  
Sími: 570-8800, KÍ: 056 107-1280  
WWW.VERKHÖNNUN.IS, VERKHÖNNUN@VERKHÖNNUN.IS

Bl.	22.02.2016	Hásmúmer og tekiingar uppfærðar	GÖJ
Daga		Þrygging	Bl. SR

Magnús B. Þóroarson Kt:030879-4149

Samtök Lt. Verkhönnun ehf.

Undirfarir samþykkaðir/er

*Magnús B. Þóroarson*

*Haukur Merg.*  
070249-3319

Verkefni

**HNODRAVELLIR 54a**  
RAFLAGNIR  
LÁGSPENNA, SMÁSPENNA, EINLÍNUMYND

Ski: x:\2014-01\027\tekn\var\HV-2101.dwg

gret@verkhonnun.is	MBP	GÖJ	19.05.2014	1:50	A1
Hannóð	Vísir	Tekni	Daga	Meikun	Skoti

2014-01-027 HV54A-2101 B

Verkefni Tekni