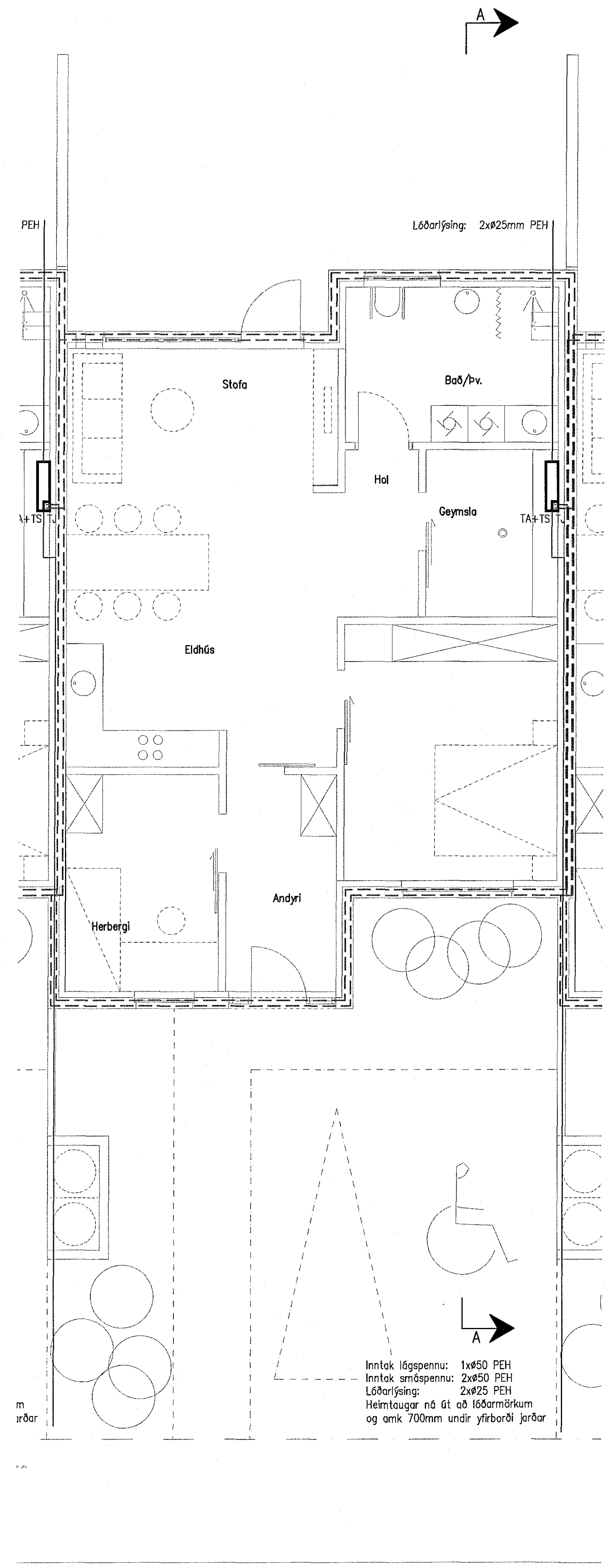
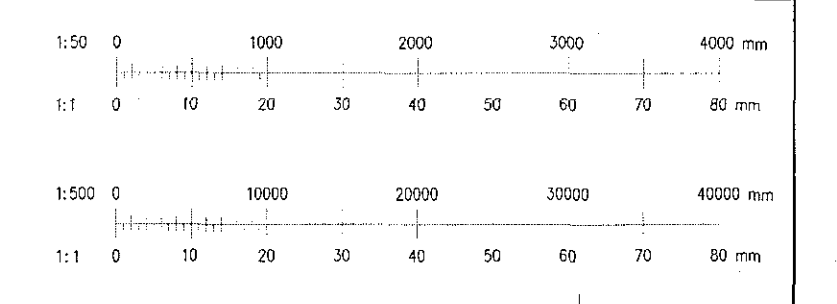
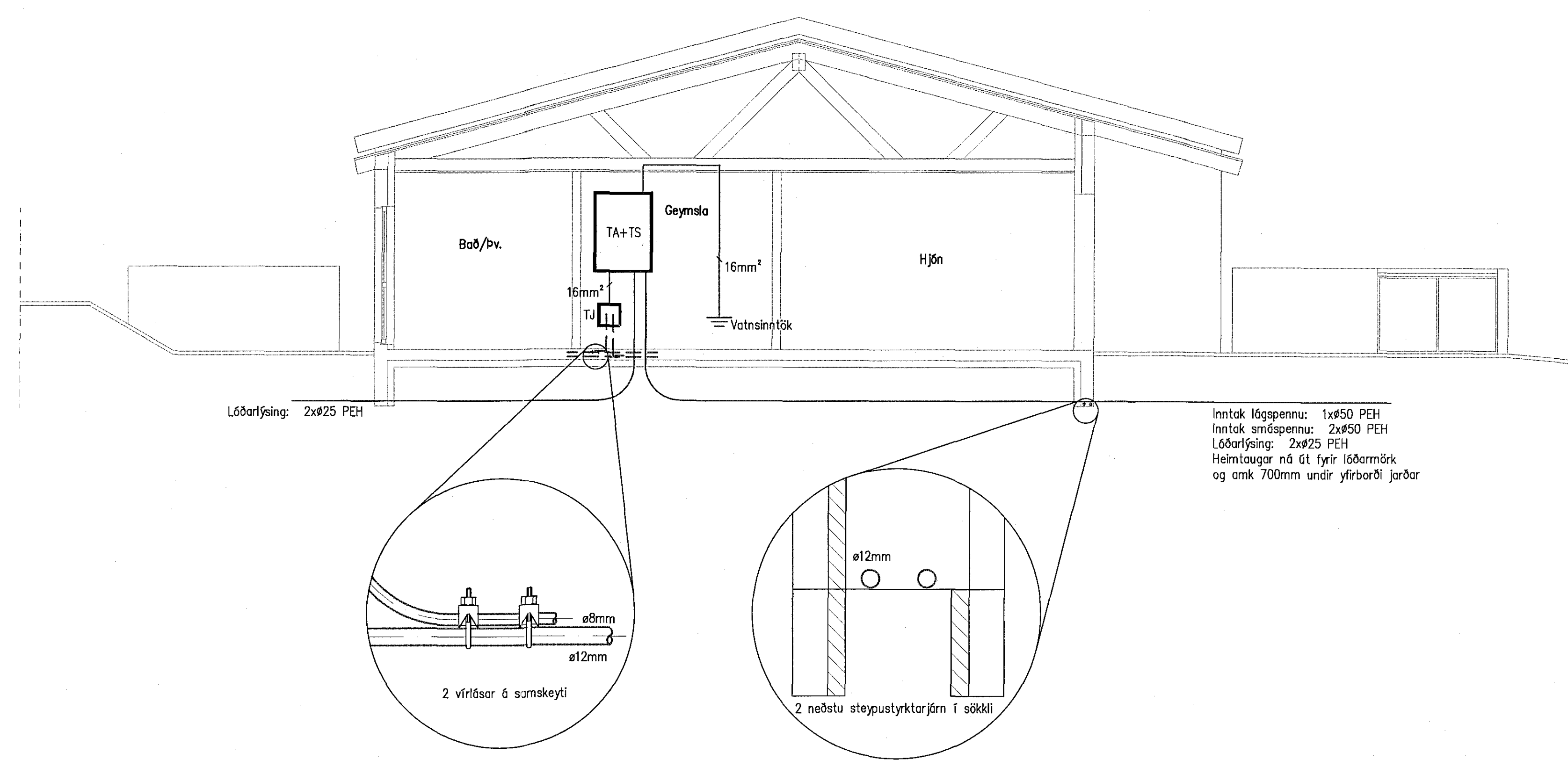


115161905193

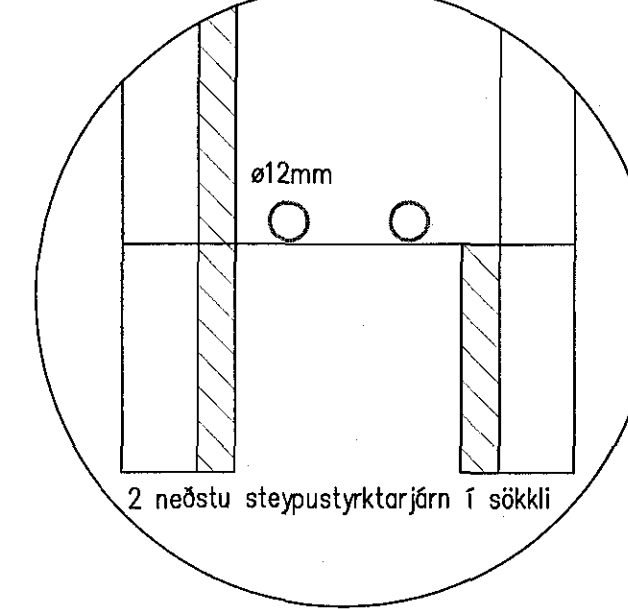
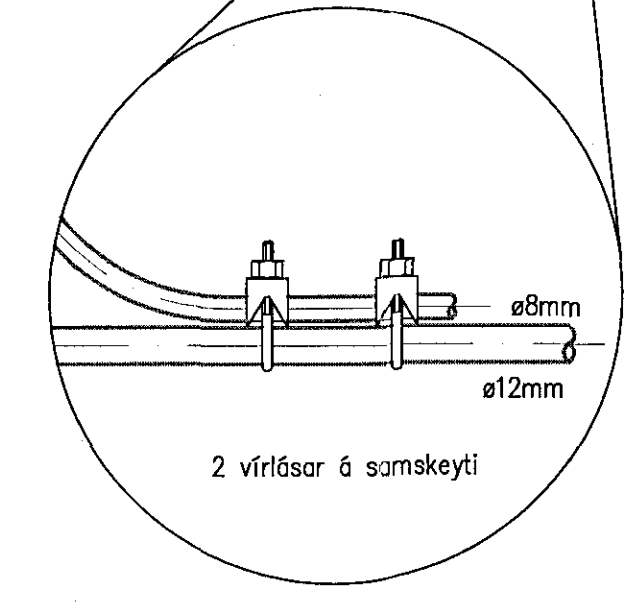
Byggingafultrúi Hafnarfjarða
Mótekið þann
16 MAR 2016



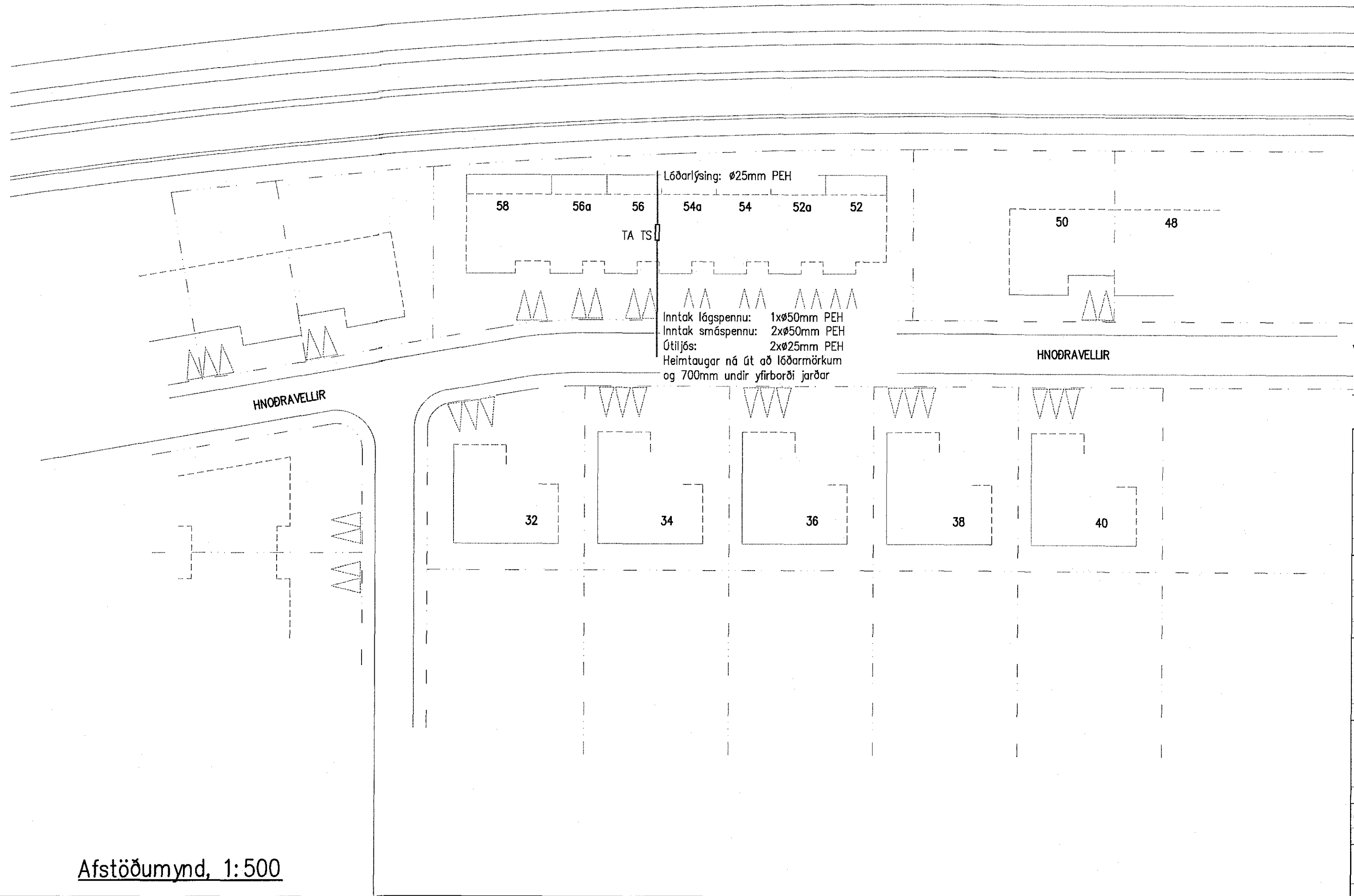
Inntak lágspennu: 1xØ50 PEH
Inntak smáspennu: 2xØ50 PEH
L6ðarlýsing: 2xØ25 PEH
Heimtaugar ná út að l6ðarmörkum
og ank 700mm undir yfirborði jarðar



Snið A-A, 1:50



Inntak lágspennu: 1xØ50 PEH
Inntak smáspennu: 2xØ50 PEH
L6ðarlýsing: 2xØ25 PEH
Heimtaugar ná út að l6ðarmörkum
og ank 700mm undir yfirborði jarðar



Afstöðumynd, 1:500

Öll efnat og öfritun tekninga að hluta eða hella er höb skriflegu leyfi hármuðo

Sökkulskaut 1.hæð, 1:50

VERKHÖNNUN
VERKFRÆÐIRÁÐGJÖF

AKRALLIND 6, 203 KÓPÁVOGI
SÍMI: 570-5800, VFI: 6501107-1280
WWW.VERKHONNUN.IS, VERKHONNUN@VERKHONNUN.IS

B1	22.02.2016	Hásnúmer og teikning uppfærðar	GÖU
Dk.	Dags.	Þránging	Dk. Sk.
Magnús B. Þórðarson Kt:030879-4149			
Samskipti EA, Verkhönnunart: 011			
Undirskrift samráðgjafarar: Magnús B. Þórðarson			
Höfundur: Hlökkur Magnússon 070249-3919			
Verkefni: HNOÐRAVELLIR 56			
RAFLAGNIR			
AFSTÖÐUMYND, SNIÐ, SÖKKULSKAUT			
Skil: x:\2014-01-027\tekn\ver\HV-1001.dwg			
gretar@verkhonnun.is	MÞÞ	GÖU	19.05.2014 1:50/1:500 A1
Þorsteinn	Virki	Dags.	Malkvöld
2014-01-027	HV56-1001	B	
Verkefni:	Teikningarnúmer		