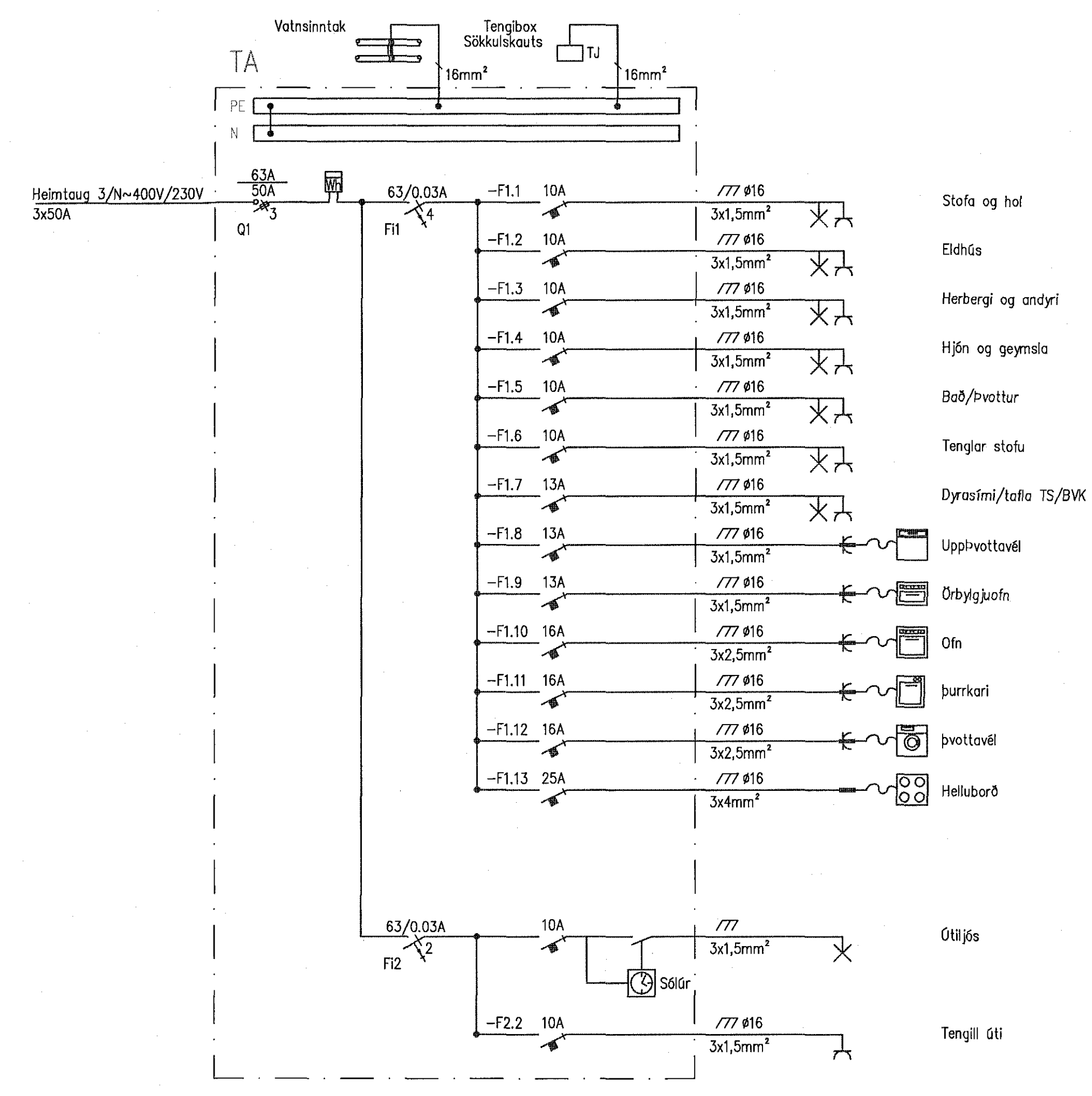
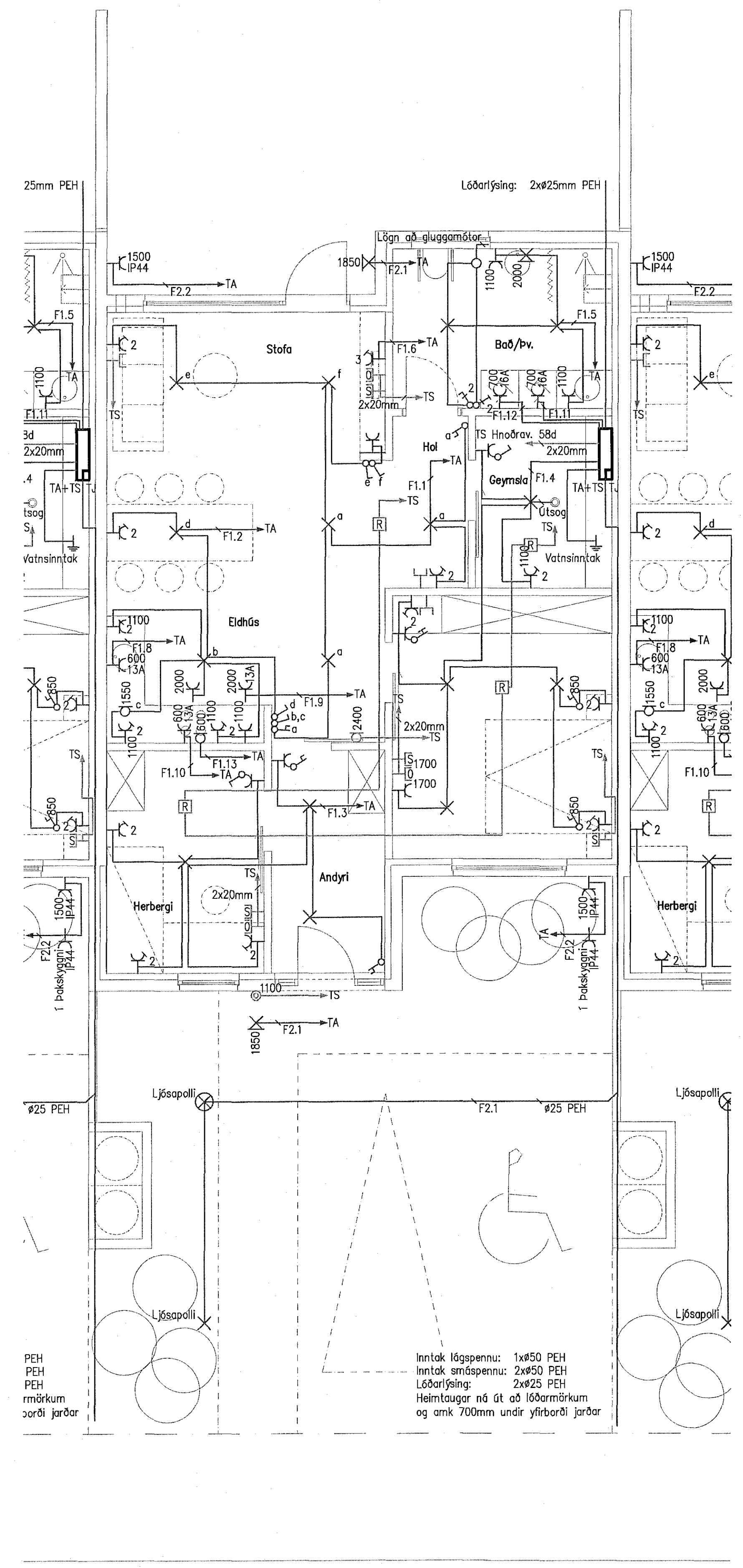
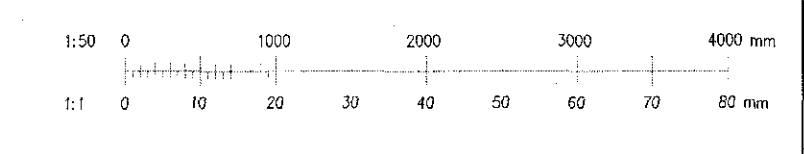


11/26 1405193

Byggingafulltrúi Hálfarfarðar  
Mottekið þann  
16 MAR 2016



- Stofa og hol
- Eldhús
- Herbergi og andri
- Hjón og geymsla
- Bað/Þvottur
- Tenglar stofu
- Dyrasmí/taflo TS/BVK
- Uppiþvottavél
- Orbylgjuofn
- Ofn
- Þurrkari
- Þvottavél
- Helluborð
- Otíljós
- Tengili Giti

© Öll réttindi og umritun tekið á milli af höfð skriflegu leyfi húsnæðis

Inntak lágspennu: 1x#50 PEH  
 Inntak smáspennu: 2x#50 PEH  
 L6ðarlýsing: 2x#25 PEH  
 Heimtaugar ná út að l6ðarmörkum  
 og amk 700mm undir yfirborði jarðar

**VERKHÖNNUN**  
 VERKFRÆÐIRÁÐGJÖF  
 AKRALLIND 6, 203 KÓPAVOGI  
 Sími: 570-5800, fxt: 550107-1280  
 WWW.VERKHONNUN.IS, VERKHONNUN@VERKHONNUN.IS

B1	22.02.2016	Húsnæðis og tekiingar uppfærðar	GÖU
Dr.	Þrygging		Dr.
Magnús B. Þórðarson Kt:030879-4149			
Sambýtt íh. Verkhönnunart.:			
Magnús B. Þórðarson			
Undirritað: <i>Magnús B. Þórðarson</i>			
Höfundur: <i>Magnús B. Þórðarson</i>			
Verkhönnun:			
HNODRAVELLIR 56			
RAFLAGNIR			
LÁGSPENNA, SMÁSPENNA, EINLÍNUMYND			
Skv: x:\2014-01\027\tekn\raf\HV-2101.dwg			
gretur@verkhonnun.is	MBP	GÖU	19.05.2014 1:50 A1
Höfundur	Yfirforð	Teknafr.	Days
2014-01-027	HV56-2101	B	
Verkhönnun	Tehnönnunart.		