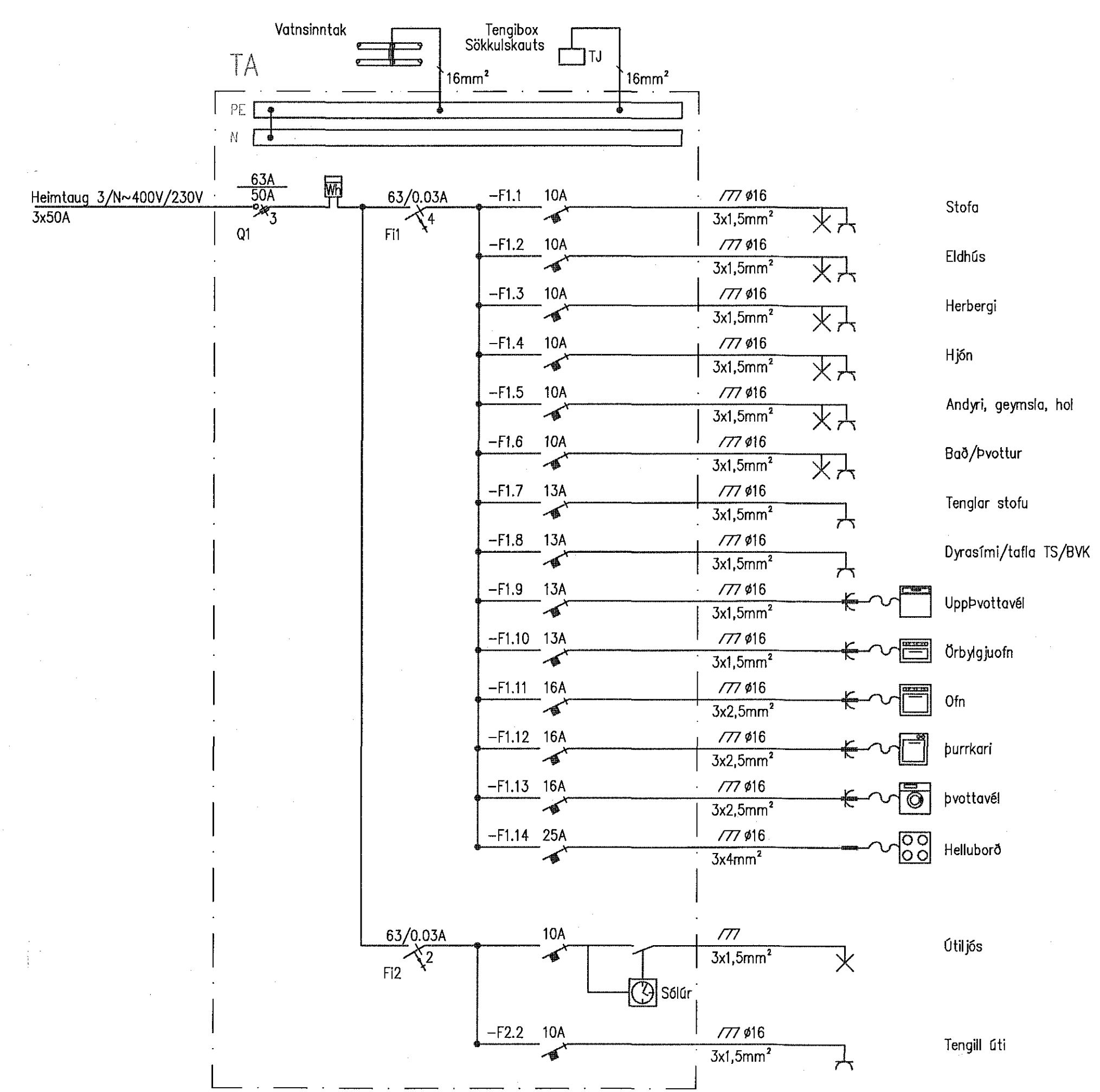


Lagnir f. hugsanlegt loftnet sameiginlegt með Hnoðravellum 58a - 58d

Lóðarlýsing: 2xØ25mm PEH

Inntak lágspennu: 1xØ50 PEH  
 Inntak smáspennu: 2xØ50 PEH  
 Lóðarlýsing: 2xØ25 PEH  
 Heimtaugar ná út að lóðarmörkum og umk 700mm undir yfirborði jarðar



e ðli afnot og airtun tekið með þessu er náð skriflegu leyfi hönnuðs

**VERKHÖNNUN**  
 VERKFRÆÐIRÁÐGJÖF  
 Akrallind 6, 203 Kópavogi  
 Sími: 570-8800, fí: 650 07-1 280  
 www.verkhonnun.is, verkhonnun@verkhonnun.is

B1	22.02.2016	Húsnúmer og teikningar uppfærðar	GÖJ
Br.	Dags.	Brykja	Br. Sp.
Magnús B. Þórðarson Kt:030879-4149			
Samskipti til Verkhönnun er:			
Undirritað samþykkingarstjórnir			
Magnús B. Þórðarson			
Haukur M. M. g.			
070249-3913			
Verkskipti			
HNOÐRAVELLIR 58			
RAFLAGNIR			
LÁGSPENNA, SMÁSPENNA, EINLÍNUMYND			
Skil: x:\2014-01-027\teikn\raf\HV-2101.dwg			
Verkhönnun.is	MBB	GÖJ	19.05.2014 1:50 A1
Formaður	Tillitgjafi	Teknafr.	Dags.
2014-01-027	HV58-2101	B	
Verkhönnun		Teikningastjórnir	