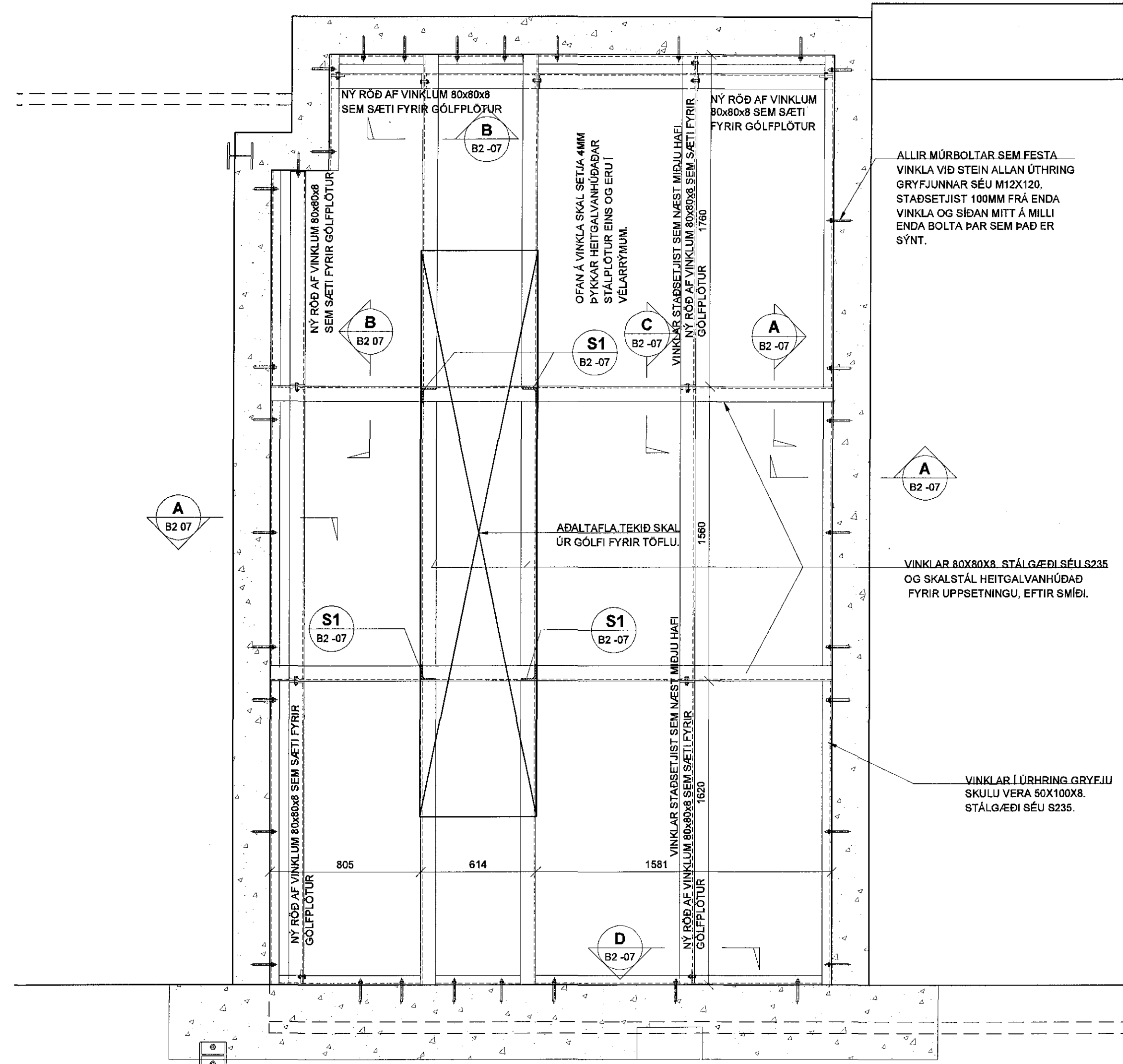
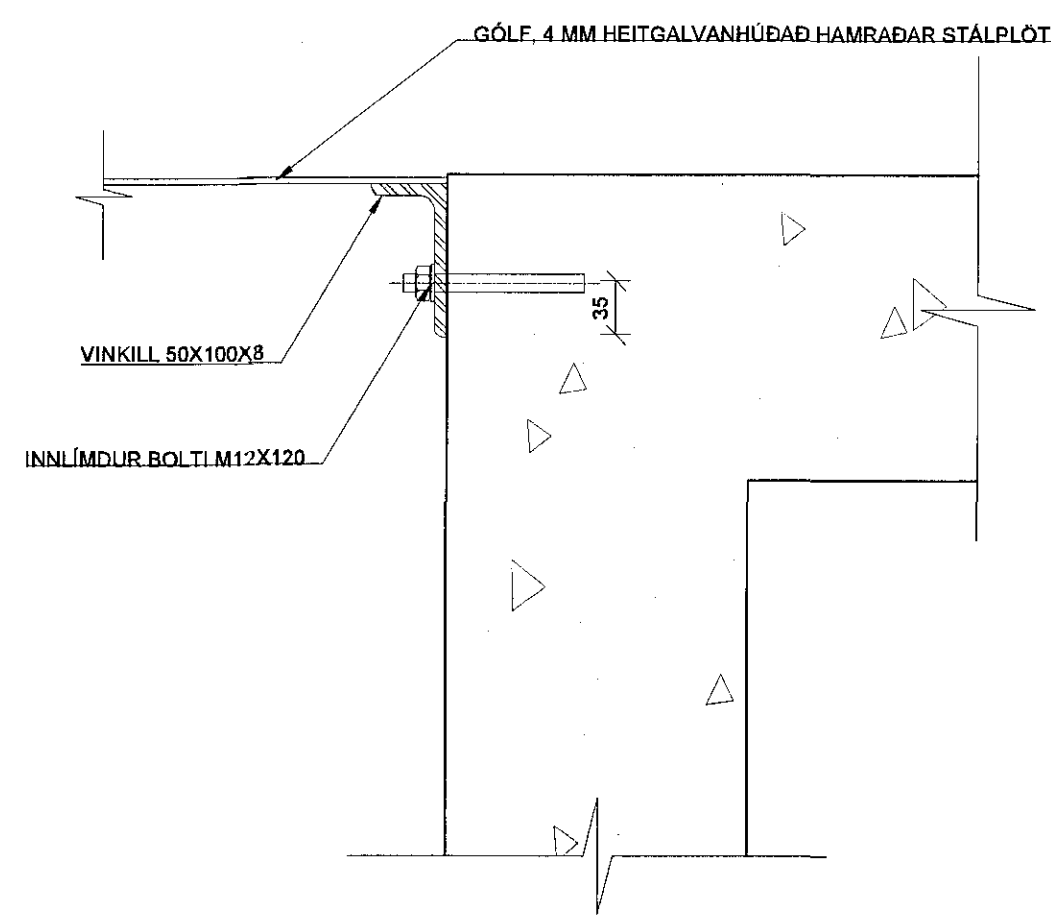


Samþykkt þann
16 MAR 2015
Byggingafulltrúinn í Hafnarfirði
Fr. Sigurður Steinar Jónsson

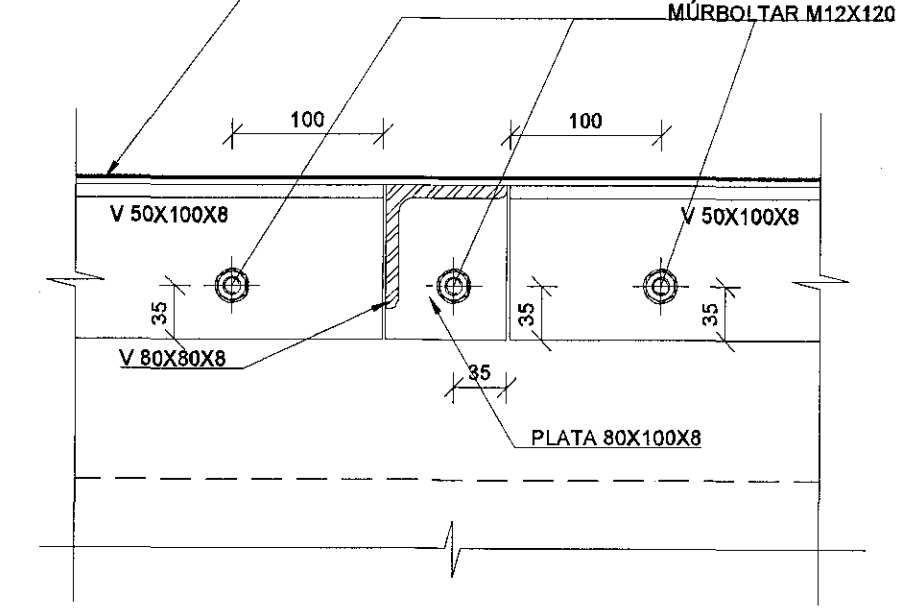
Artun hönnuðara
Björn Guðafsson
Dagsetning aðaluppráttar
25.01.2016



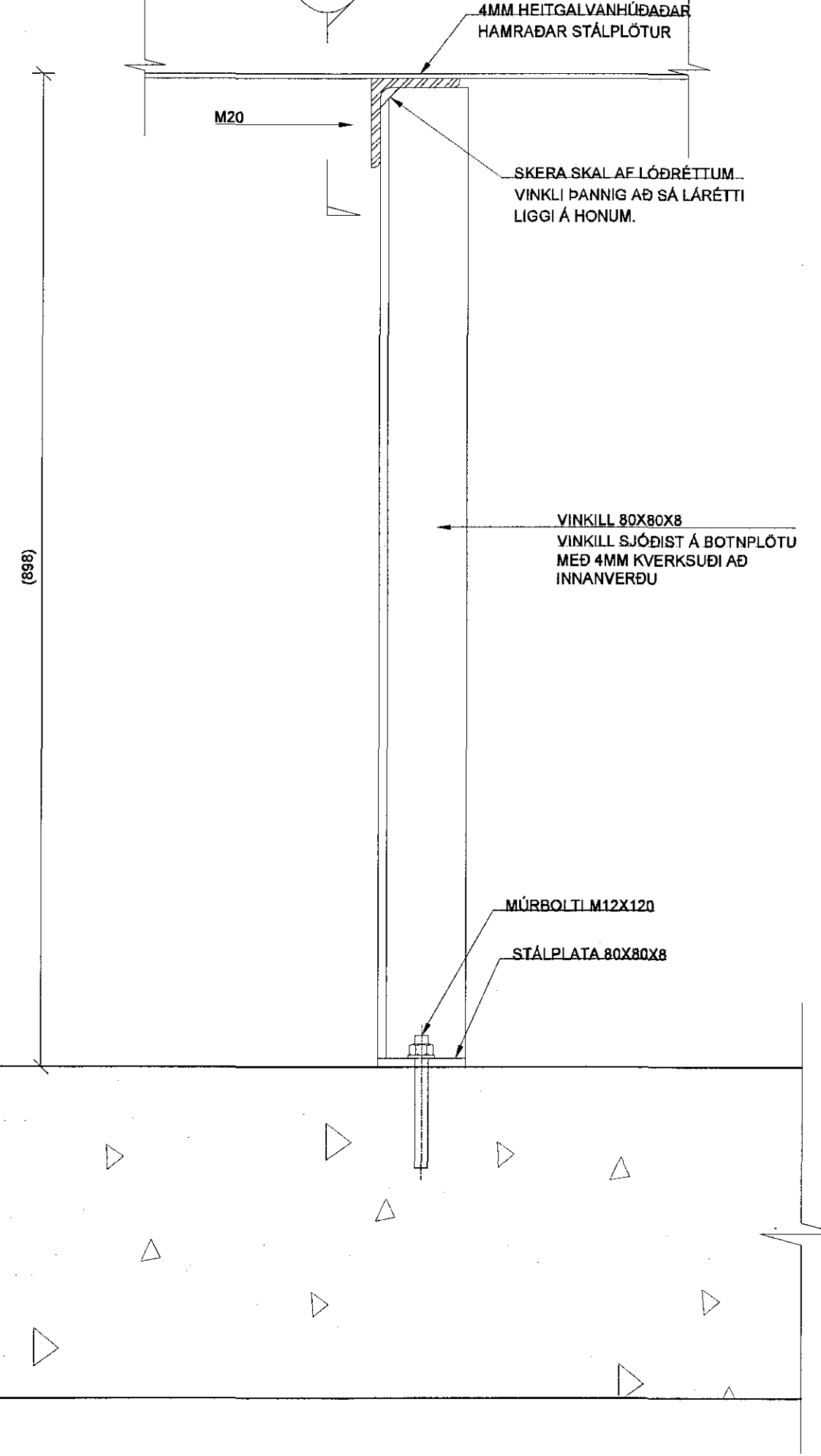
SNID A 1:5 B2-07



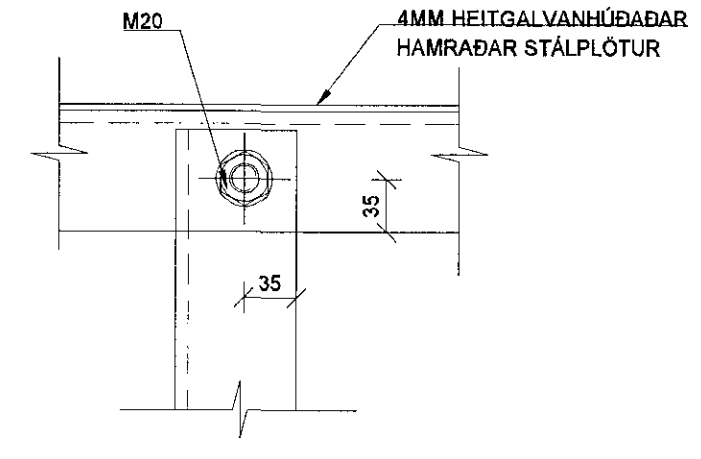
SNID B 1:5 B2-07



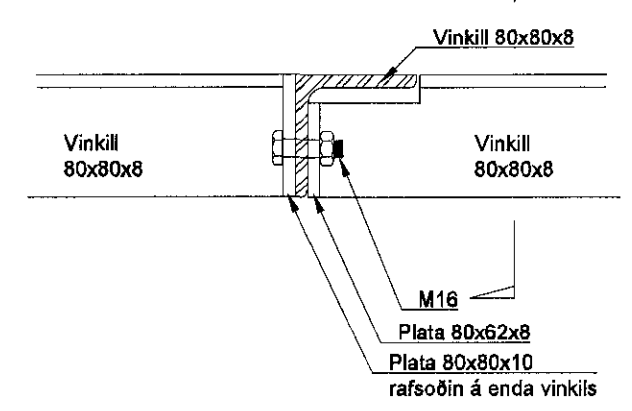
SNID S1 1:5 B2-07



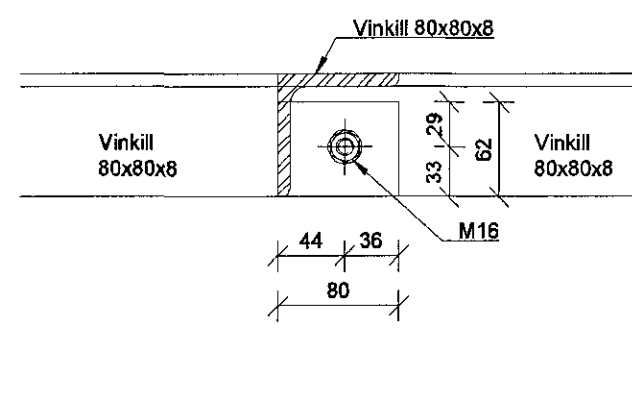
SNID S1.1 1:5 B2-07



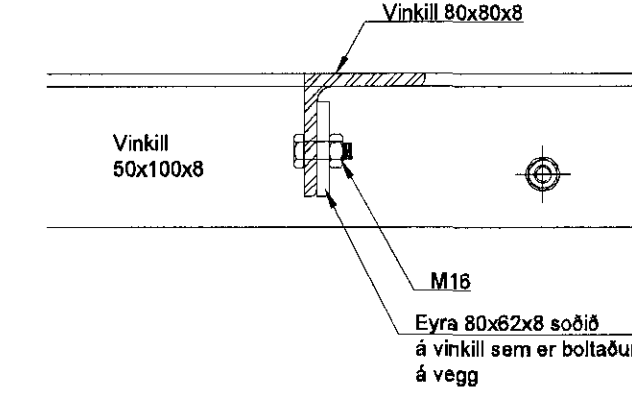
SNID C 1:5 B2-07



SNID C1 1:5 B2-07



SNID D 1:5 B2-07



A 10.11.15 Vinklum bætt í gólf BG
Útg. Daga Skýring Hannabryrjar

VSB VERKFRÆÐISTOFA
Bæjarbraut 20 / 220 Hafnarfjörður
Kontala 110796-2899
Sími 585 8500
vsb@vsb.is / www.vsb.is

Artun eðrhönnuðar
Björn Guðafsson
Kl: 190550 4889 - bjorn@vsb.is
Verkið
ÓSEYRARBRAUT 22 - FRYSTIGEYMSLA 220 HAFNARFIRÐI
Verkið
Burburvirki
Grunnmynd í gólf aðalstöfu
Snid
Hannað BG Yfirferð BG Kvæði 1:20/1:5 / A1 Síða -
Daga. 26.06.2015 Verkefni 14229 Teikning B2-07 Útgáfa A

V:\2015\14229 VEB-Elmaskei\1 - Rekningartilf. Rekningartilf. 14229 Elmaskei - Frystigeymi\1 Hafnarfirði\Sheet\B1\14229_B2-07.dwg