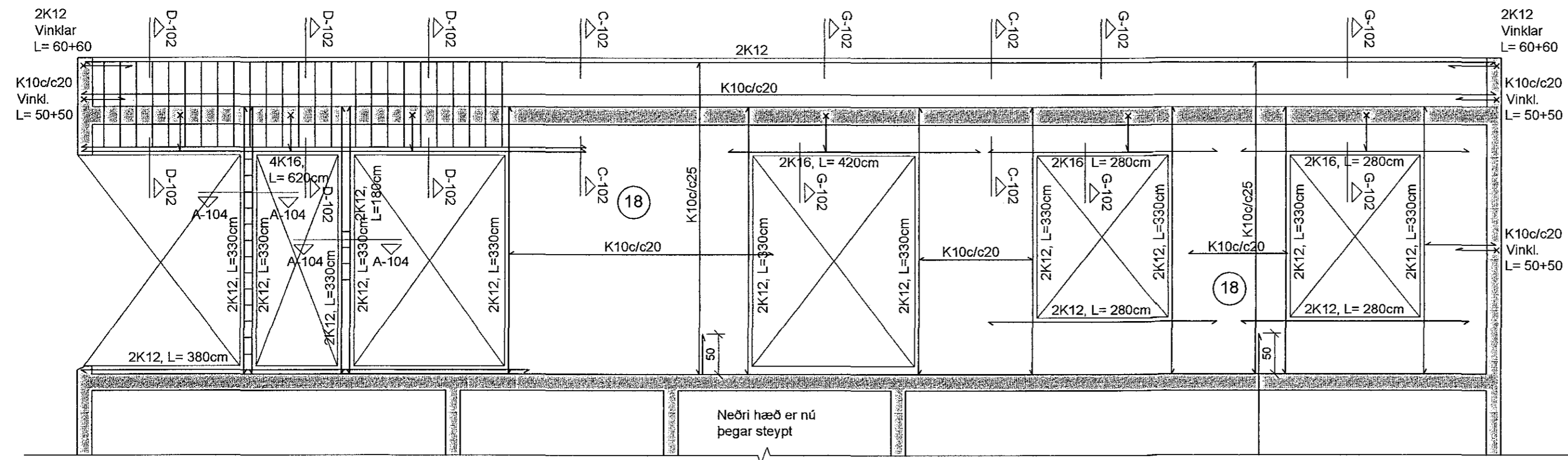


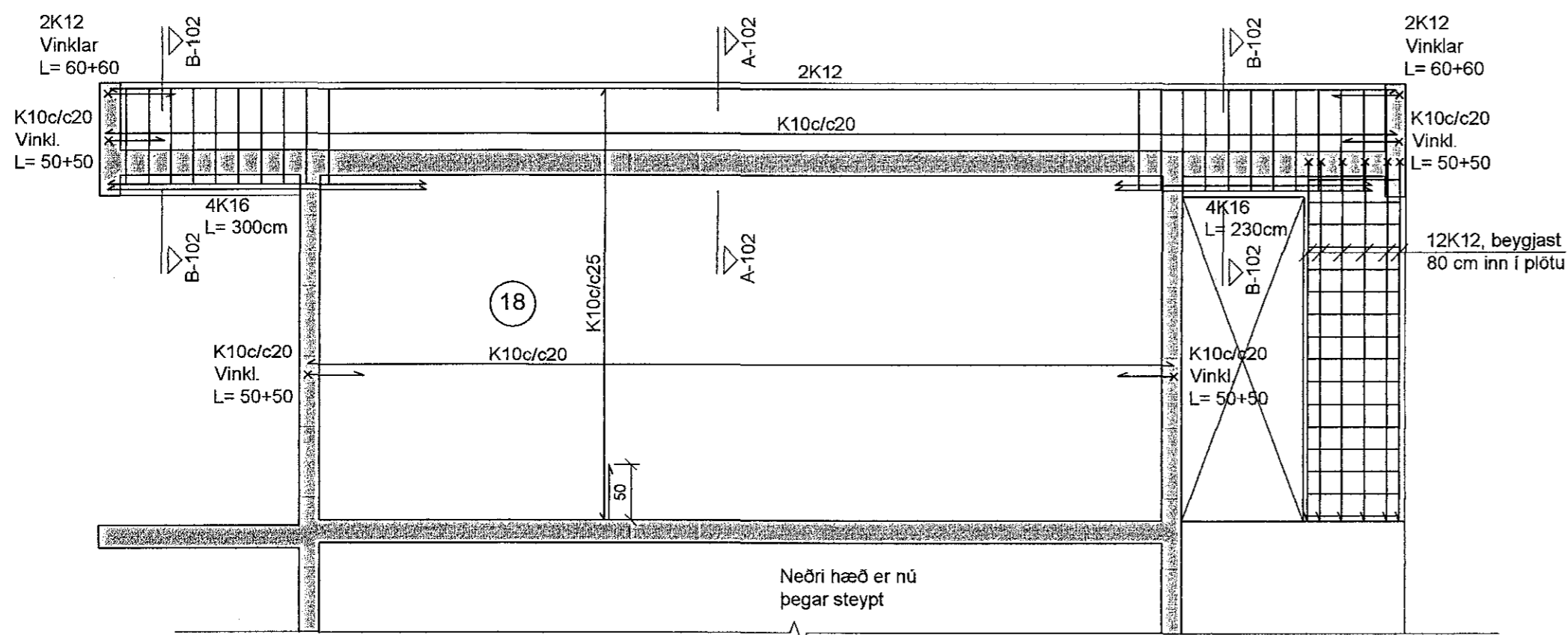
Hliðarveggir. mkv.1:50



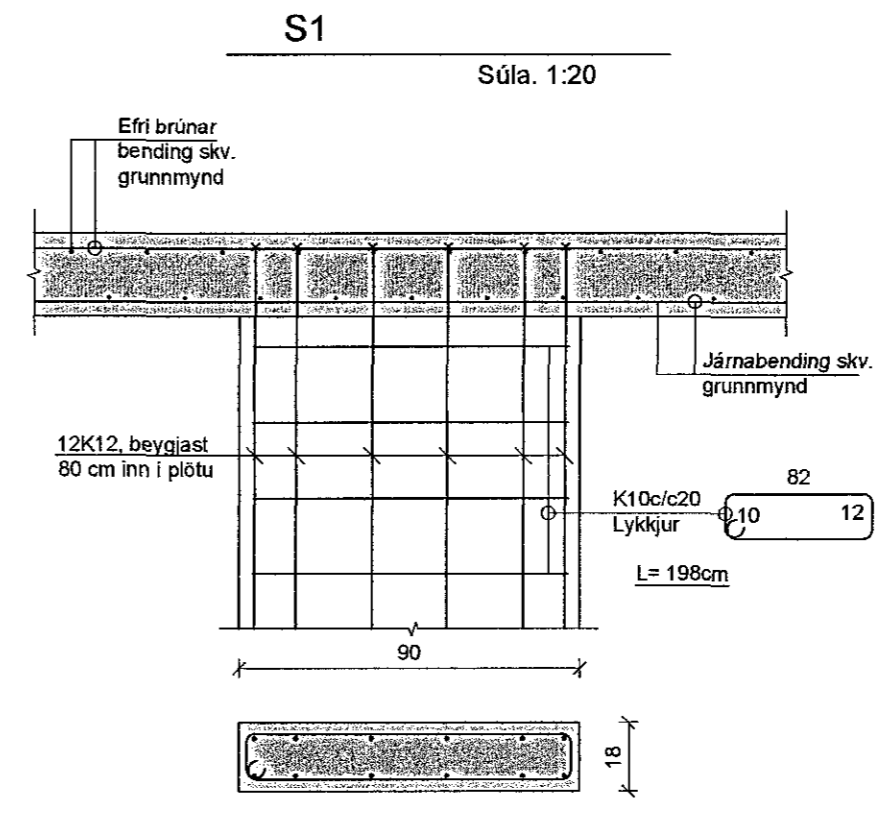
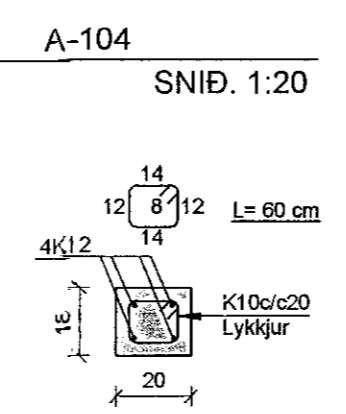
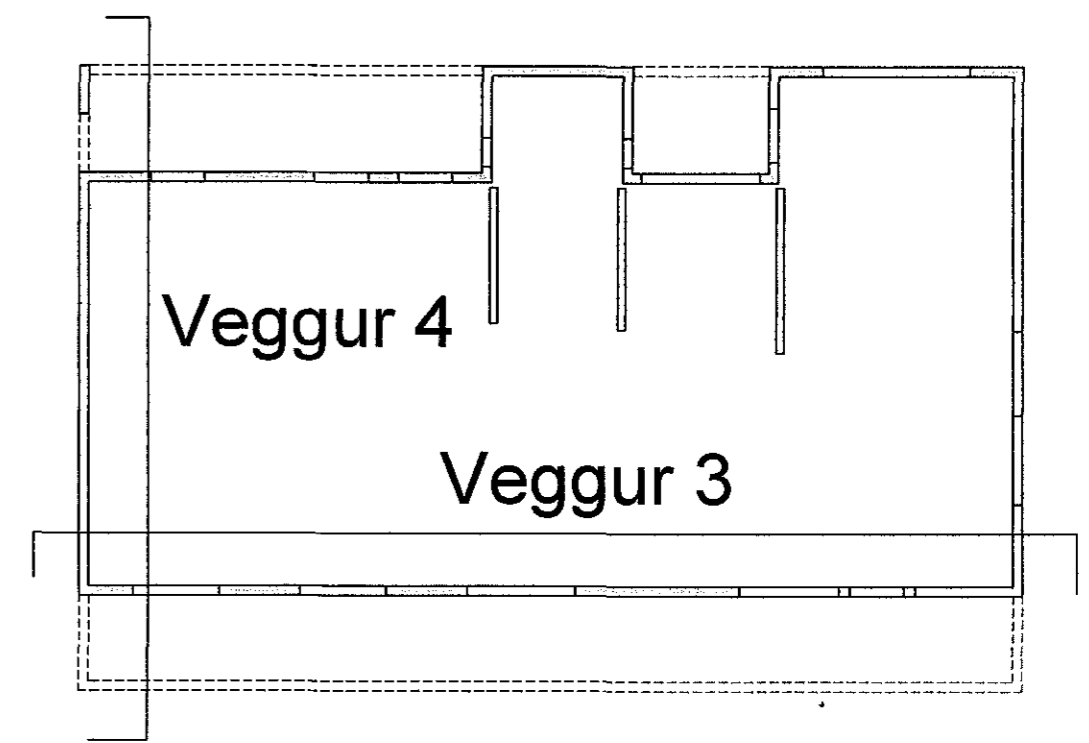
Austurveggur, hliðarmynd Veggur nr: 3

Samþykkt þann
31 MAR 2016
Byggingarfulltrúinn í Hafnarfirði
F.h. Sigurður Steinar Jónsson

Allir útveggir séð innan frá



Suðurveggur, hliðarmynd Veggur nr: 4



Breyting a; 24.02.16 - breytingar á gluggum

Hliðarás 45 221 Hafnarfjörður	
Hliðarveggir og snið.	104
	Dag: 25.8.2015
Burðarþol	Msk: 1:50, 1:20
TAG teiknistofa Síðumúla 9, 108 Reykjavík, sími: 568-6681, 699-4297 tagteiknistofa.is	
Jón Kristjánsson Byggingarverfræðingur Ít: 210754-4829 netfang: jon@tagteiknistofa.is Ártun hönnuðar:	Atli Jóhann Guðbjörnsson Byggingarfræðingur Ít: 260978-5789 netfang: atli@tagteiknistofa.is Ártun aðalhönnuðar: