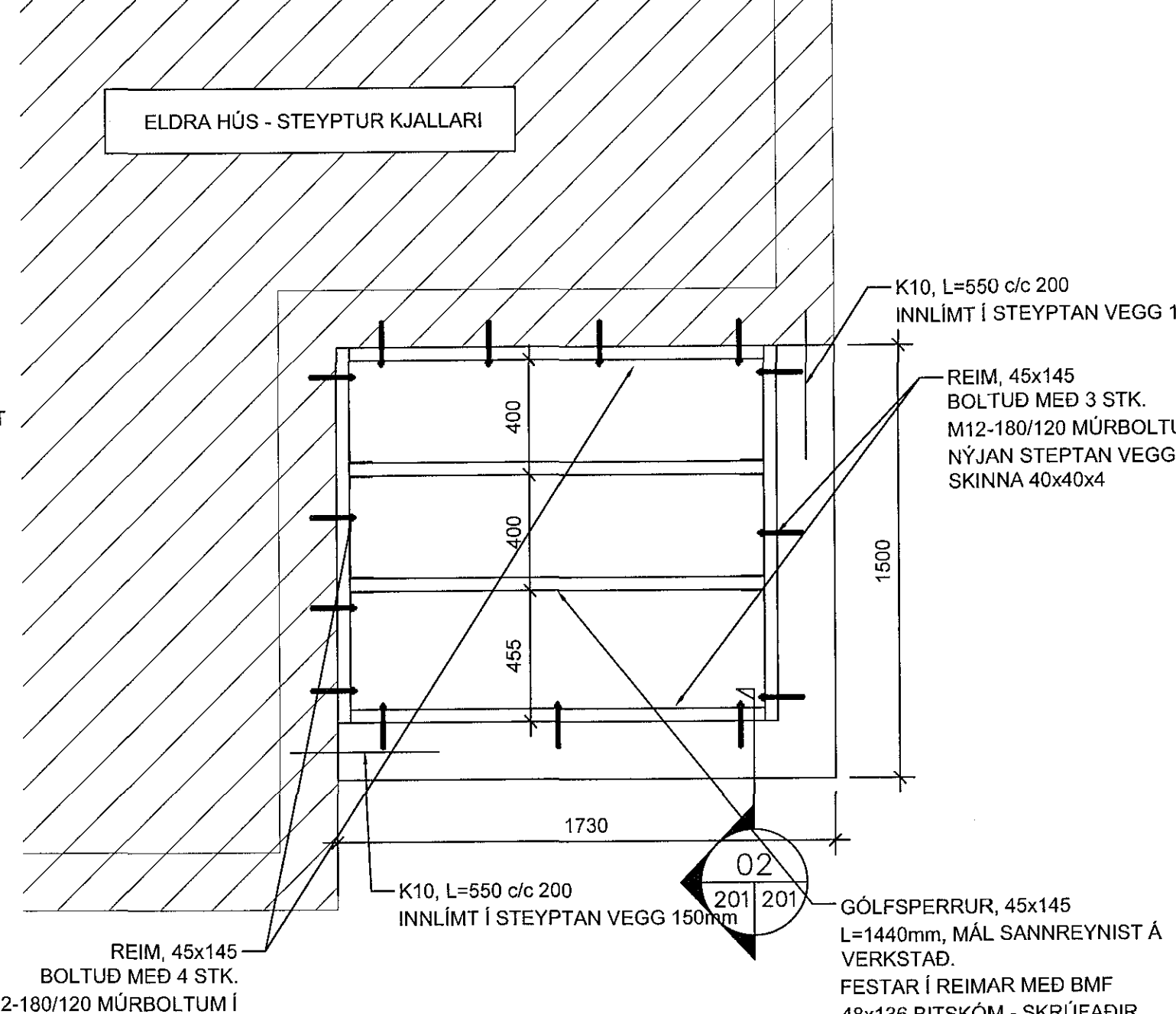
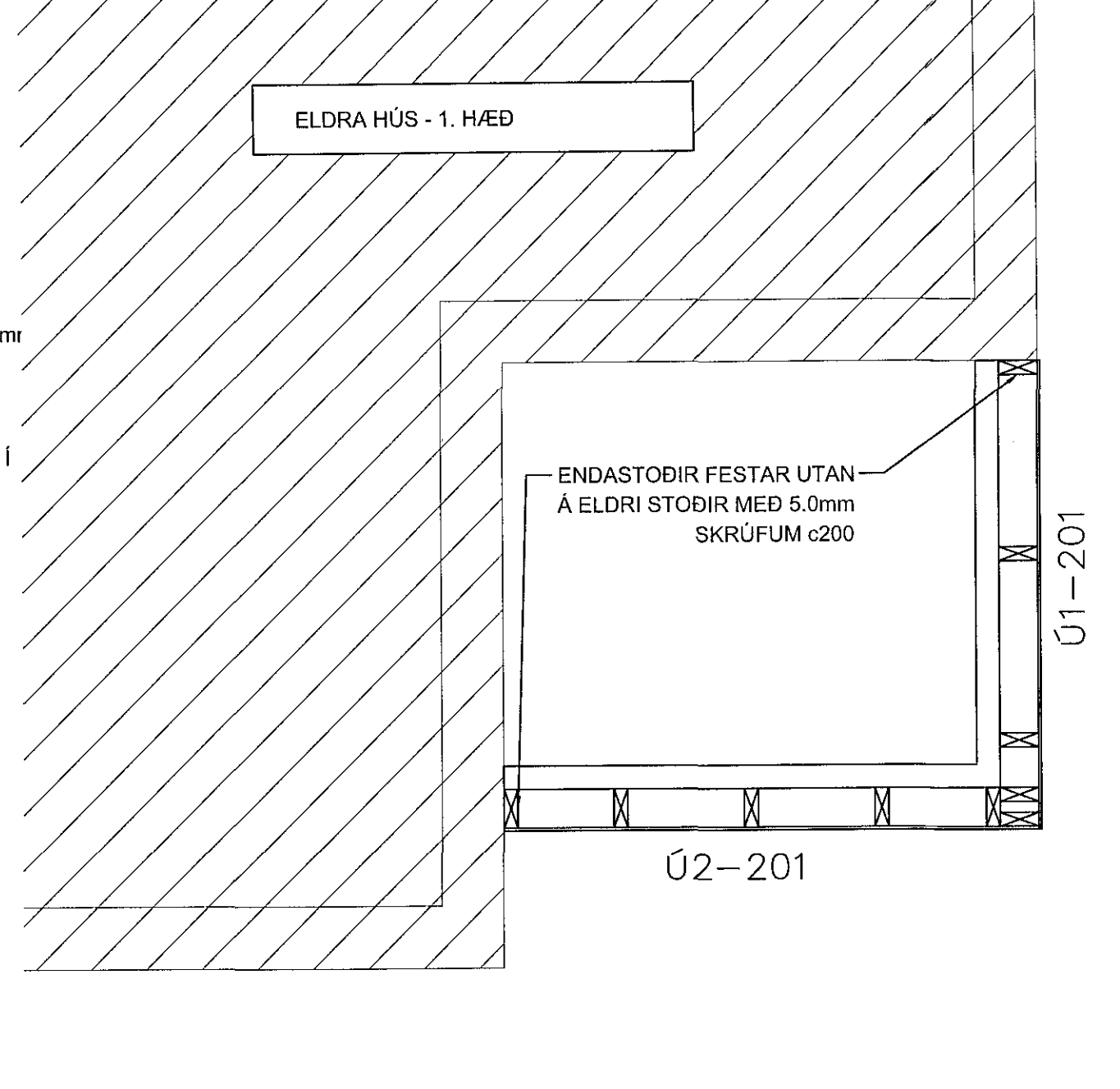


SÖKKLAR
GRUNNMYND, MKV. 3



STEYPTUR KJALLARI OG LÉTT GÖLF YFIR KJALLARA
GRUNNMYND, MKV. 3

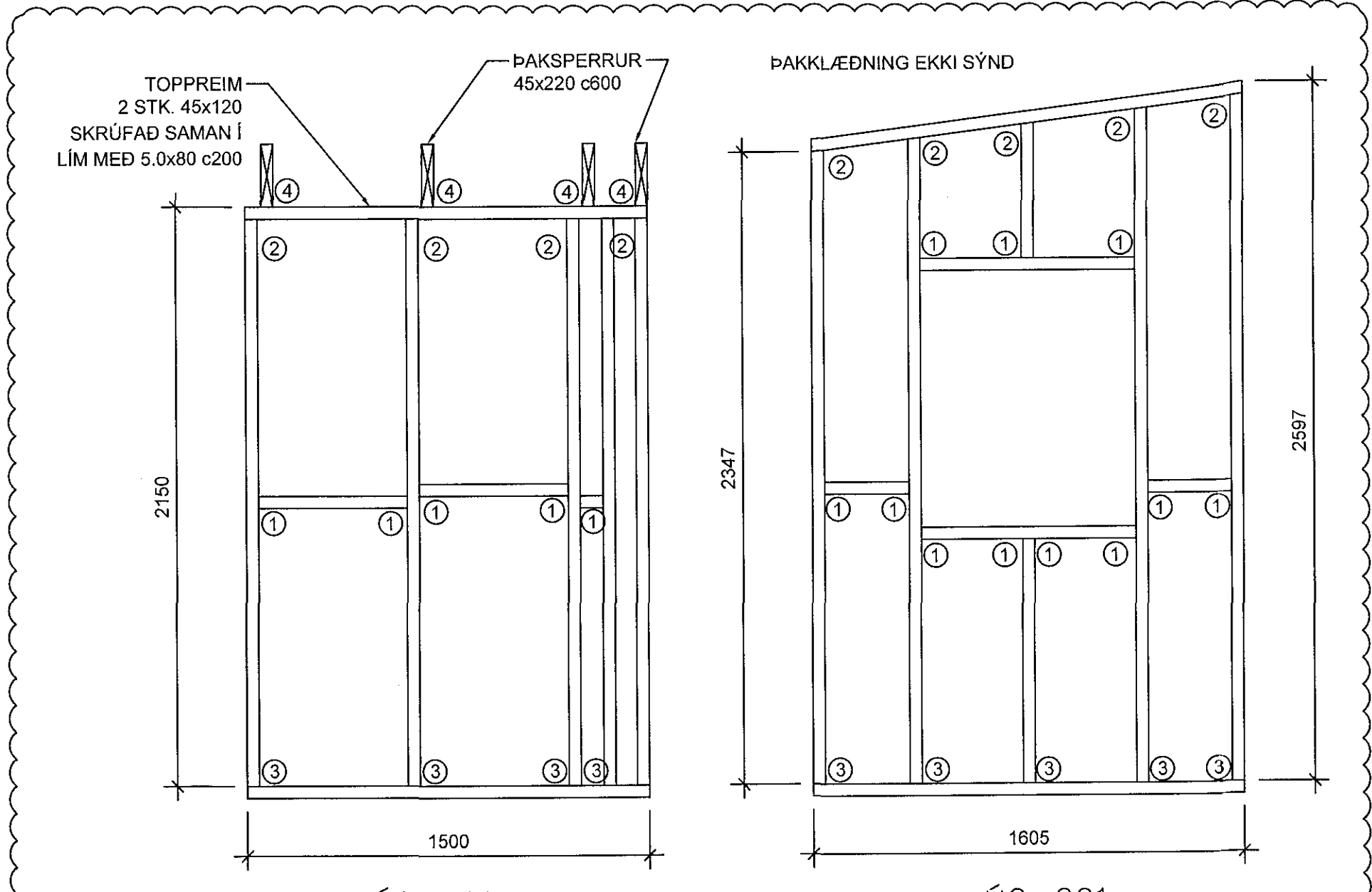
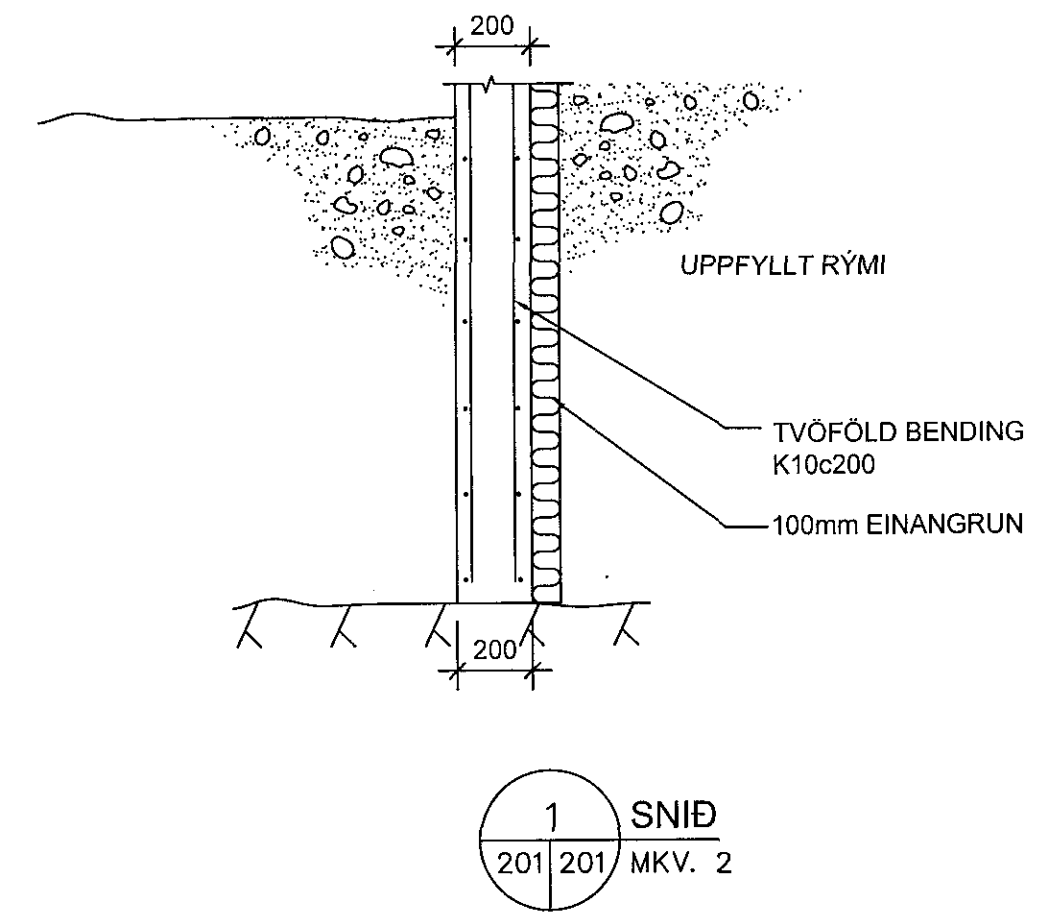
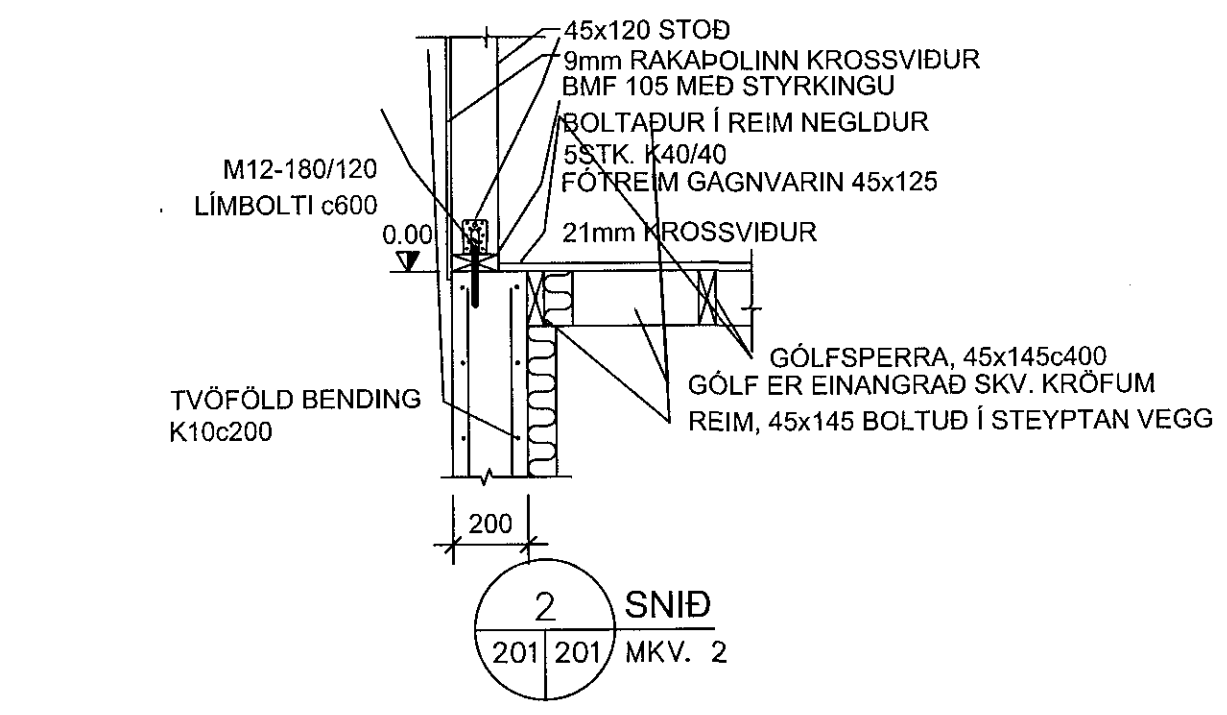


STODIR Í ÚTVEGG, 1. HÆÐ
GRUNNMYND, MKV. 3

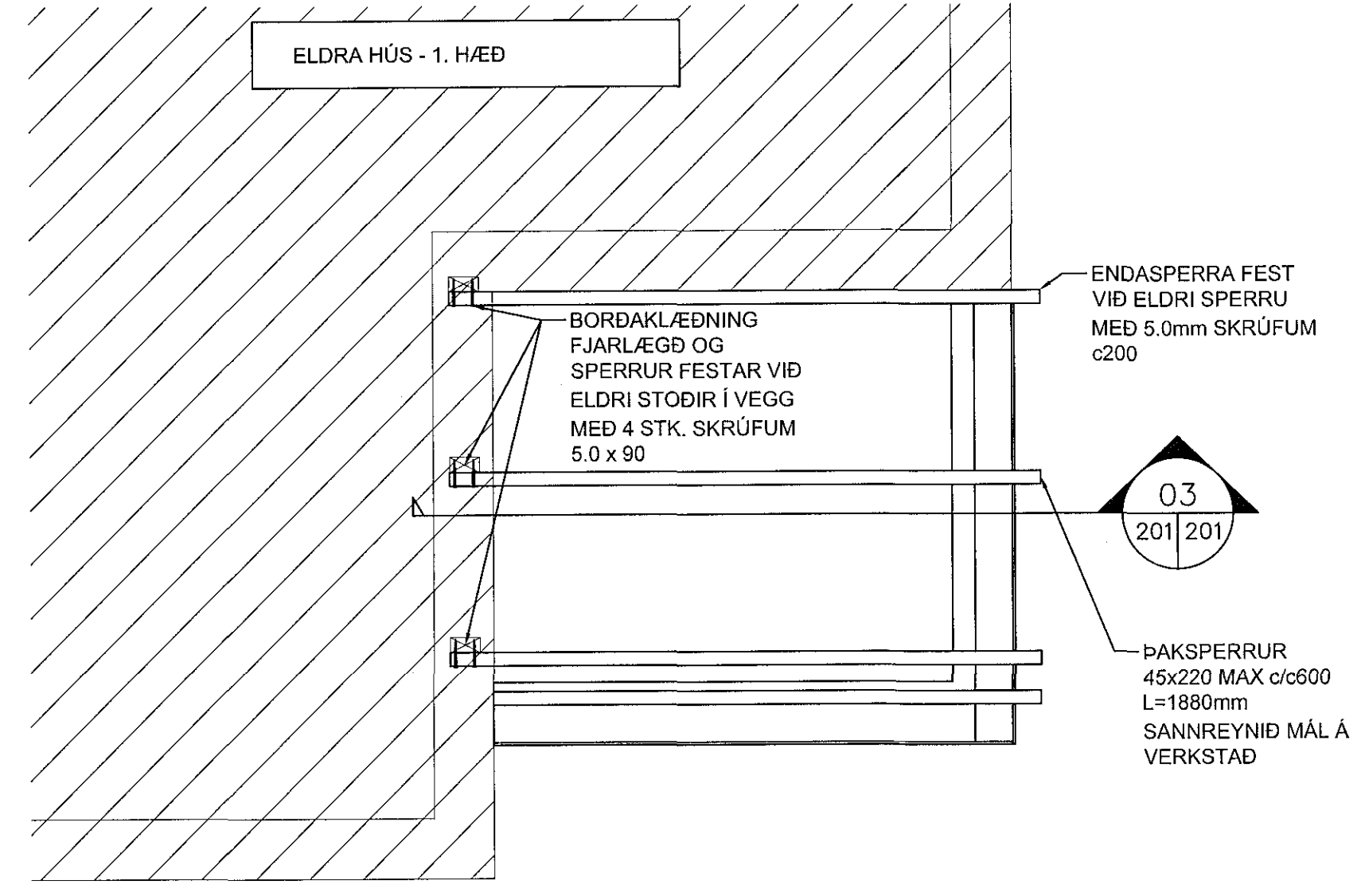
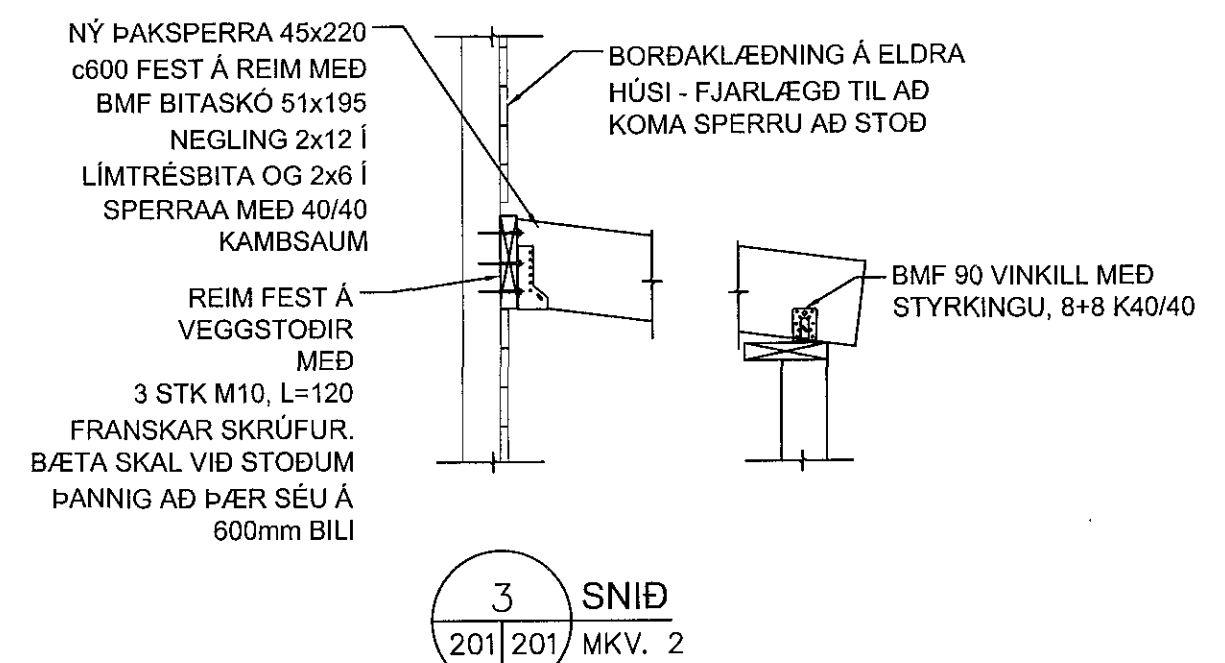
ATH!:
BENDING VEGGJA NEMA ANNAD SÉ TEKID FRAM.
200mm ÞYKKIR:
TVÖFALT NET K10c200 LÖÐRÉTT OG LÁRÉTT
GRUNNUR Fyllist með GRÚS.
SÖKKLAR ERU GRUNDAÐIR Á KLÖPP.
ALLAR MÁLSETNINGAR SANNREYNIST Á VERKSTAD.

- SKÝRINGAR:**
- 1 STK BMF 90 VINKILL ÁN STYRKINGAR HVORUM MEGIN, 8+8 K40/40 Í HVERN VINKIL
 - 1 STK BMF 90 VINKILL ÁN STYRKINGAR HVORUM MEGIN, 8+8 K40/40 Í HVERN VINKIL
 - BMF 105 VINKILL MEÐ STYRKINGU BOLTADUR Í REIM MEÐ M12-180/120 LIMBOLTA OG NEGLDUR MEÐ 5STK. K40/40 Í STOD
 - 1 STK BMF 90 VINKILL MEÐ STYRKINGU, 8+8 K40/40 Í HVERN VINKIL

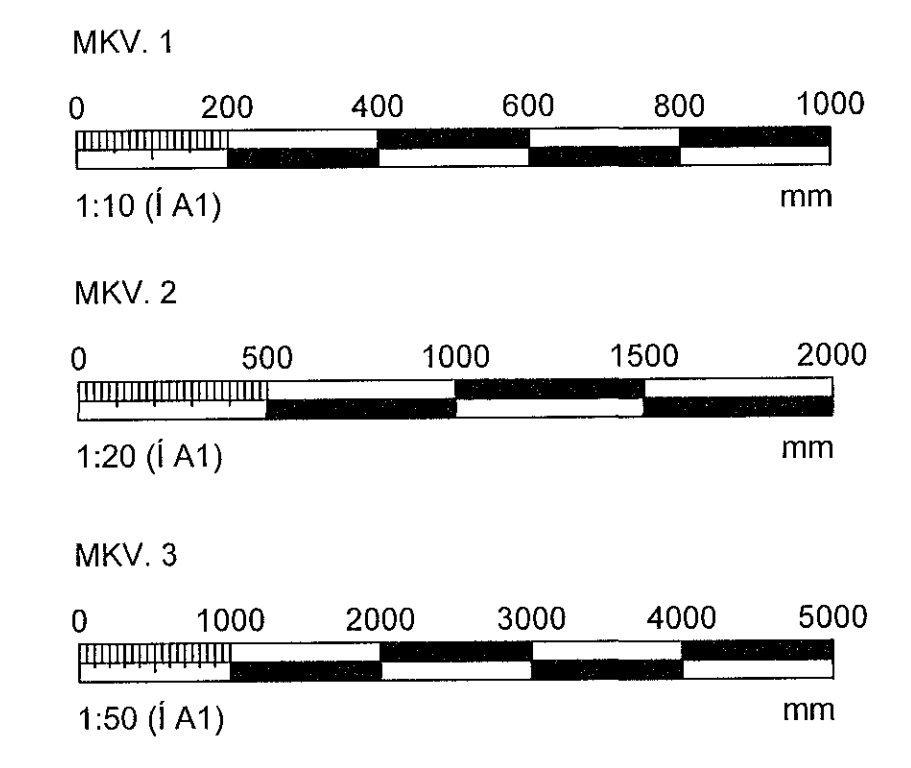
VEGGIR Ú1 OG Ú2 SKULU KLÆDDIR AD UTAN MEÐ 9mm VATNSVÖRÐUM OG GUFUÖPNUM KRÖSSVIÐ TIL VINDSTIFINGAR, LIMIST OG NEGLIST MEÐ N31/65 GALV. SAUM e100.
Í ÞAKKLÆDNINGU NOTAST 25x150 BORDAKLÆDNING LÖGD MEÐ 25mm BILI OG NEGLDUR MEÐ KAMBSAUM 31/70c100.
ÞAKSTÁL SKAL FEST MEÐ ÞAKSKRÚFUM 5.0x60, KAMBSAUM 45/65 EDA SAMBÆRILEGU. BIL MILLI FESTIRADA Á SVÆÐI 1,0m FRÁ GÖFLUM OG ÞAKBRUNUM SKAL VERA 0,35m-0,5m OG SKAL ÞAR FEST Í HVERJA HÁBÁRU. BIL MILLI FESTIRADA Á MIÐJU SKAL VERA 0,7m-1,0m OG FEST Í ADRA HVERJA HÁBÁRU.



ÚTVEGGJAGRINDUR VIBBYGGING 1. HÆÐ
ÁSYND, MKV. 2



SPERRUPLAN VIBBYGGING, 1. HÆÐ
GRUNNMYND, MKV. 3



ÁRITUN ADALHÖNNUDAR <i>Jóhanna Jónsson</i> kl. 060346-2249			
BREYTINGAR			
NR.	DAGS.	BREYTING	SP.
1	20.3.2016	REYNDARTEKNING	JPJ
NEW NORDIC ENGINEERING ehf. kl. 520914-1450 HÍLASMÁRA 19 - 201 KÖPÁVOGUR me@new-nordic.eu - s. 954-4000			
SAMÞYKKT <i>Jóhanna Jónsson</i> 270575-4209			
VERK BRATTAKINN 23 HAFNARFIRDI			
TEKNING SÉRUPPDRÁTTUR BURDARVIRKI - VIBBYGGING			
DAGS. 15.10.2014 HANNAD/TEKNAÐ JPJ/JPJ			
TEKNING NR.			14033-201 - 1