

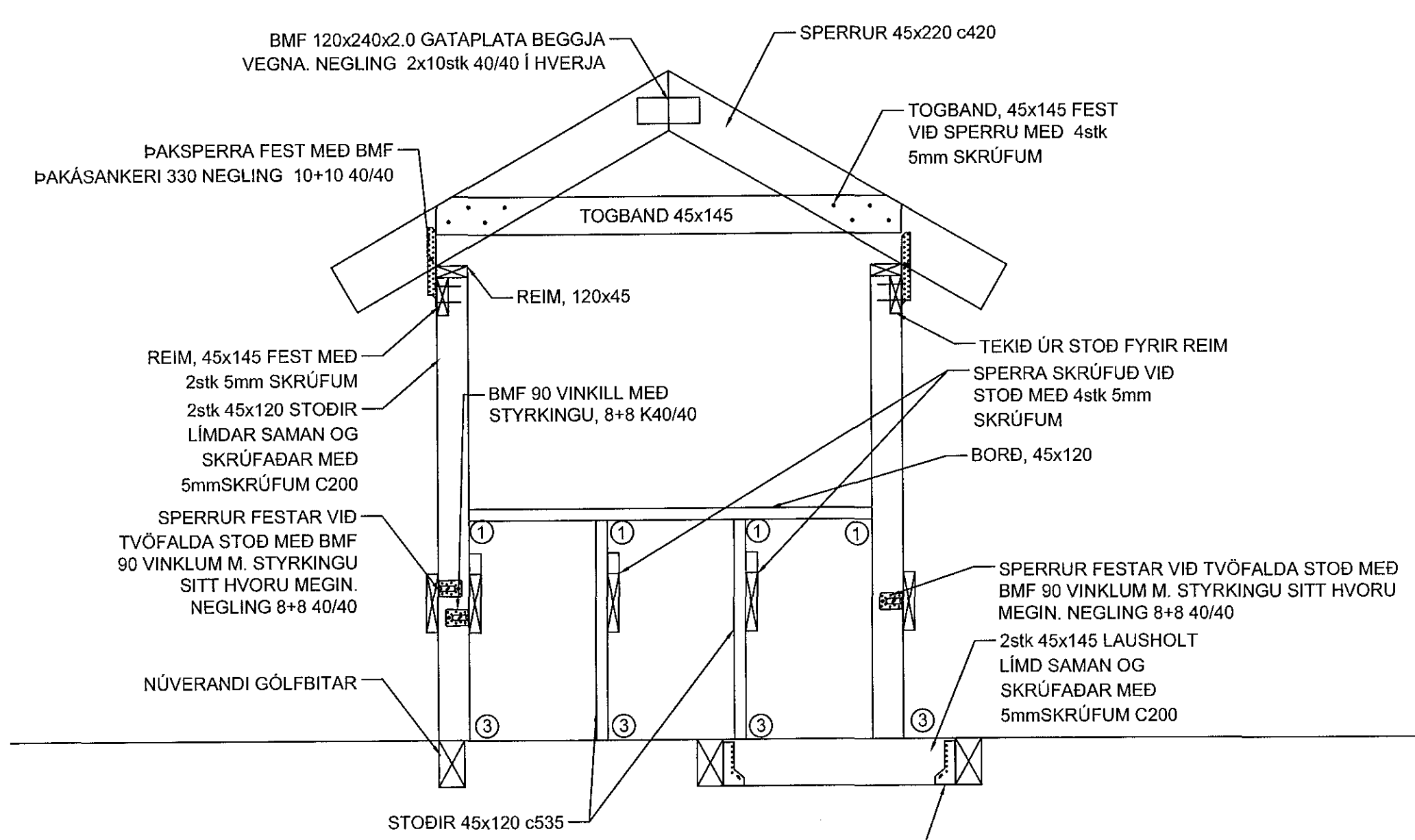
- SKÝRINGAR:**
- 1 STK BMF 90 VINKILL ÁN STYRKINGAR HVORU MEGIN, 8+8 K40/40 Í HVERN VINKIL.
 - 1 STK BMF 90 VINKILL ÁN STYRKINGAR HVORU MEGIN, 8+8 K40/40 Í HVERN VINKIL.
 - BMF 105 VINKILL MED STYRKINGU HVORU MEGIN, 8+8 K40/40 Í HVERN VINKIL.
 - 1 STK BMF 90 VINKILL MED STYRKINGU, 8+8 K40/40 Í HVERN VINKIL.

GAFLGRINDUR OG KVISTIR SKULU KLÆDDIR AD UTAN MED 9mm VATNSVÖRÐUM OG GUFUÖPNUM KROSSVIDUR TIL VINDSTÍFINGAR, LÍMIST OG NEGLIST MED N31/65 GALV. SAUM c100.

Í ÞAKLÆDNINGU NOTAST 21mm VATNSVARINN OG GUFUÖPINN KROSSVIDUR TIL VINDSTÍFINGAR, LÍMIST OG NEGLIST MED N31/70. RIFFLUÐUM BYSSUSAUM EDA SAMSVARANDI c100.

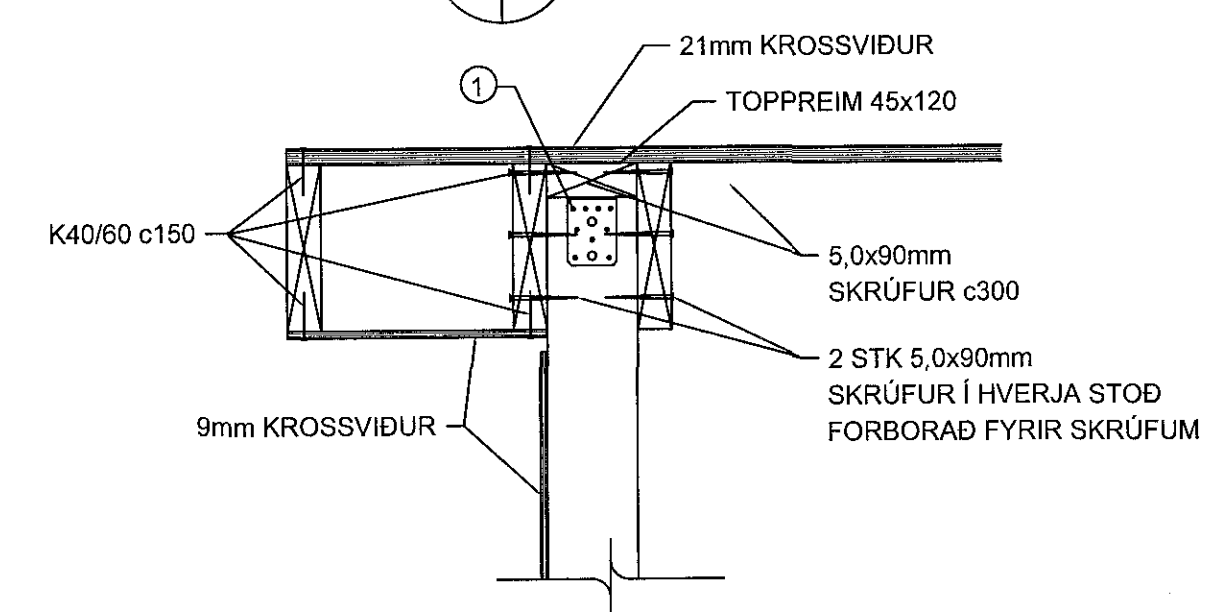
ÞAKSTÁL SKAL FEST MED ÞAKSKRÚFUM 5.0x60, KAMBSAUM 45/65 EDA SAMBÆRILEGU. BIL MILLI FESTIRADA Á SVÆÐI 1.0m FRÁ GÓFLUM OG ÞAKBRUNUM SKAL VERA 0.35m-0.5m OG SKAL ÞAR FEST Í HVERJA HÁBÁRU. BIL MILLI FESTIRADA Á MIÐJU SKAL VERA 0.7m-1.0m OG FEST Í ADRA HVERJA HÁBÁRU.

**SPERRUPLAN
GRUNNMYND, MKV. 3**



EF TVÖFÖLD STOD, 90x120, KEMUR EKKI NIDUR Á
GÓLFBITA SKAL SETJA LAUSHOLT Á MILLI OG FESTA
MED 2stk BMF BITASKÓM 90x145, NEGLING 2x12 Í
GÓLFBITA OG 2x6 Í LAUSHOLT MED 40/40 KAMBSAUM

**3 SNID - KVISTUR
202/202 MKV. 2**



**4 SNID - ÞAKANTUR
202/202 MKV. 1**

