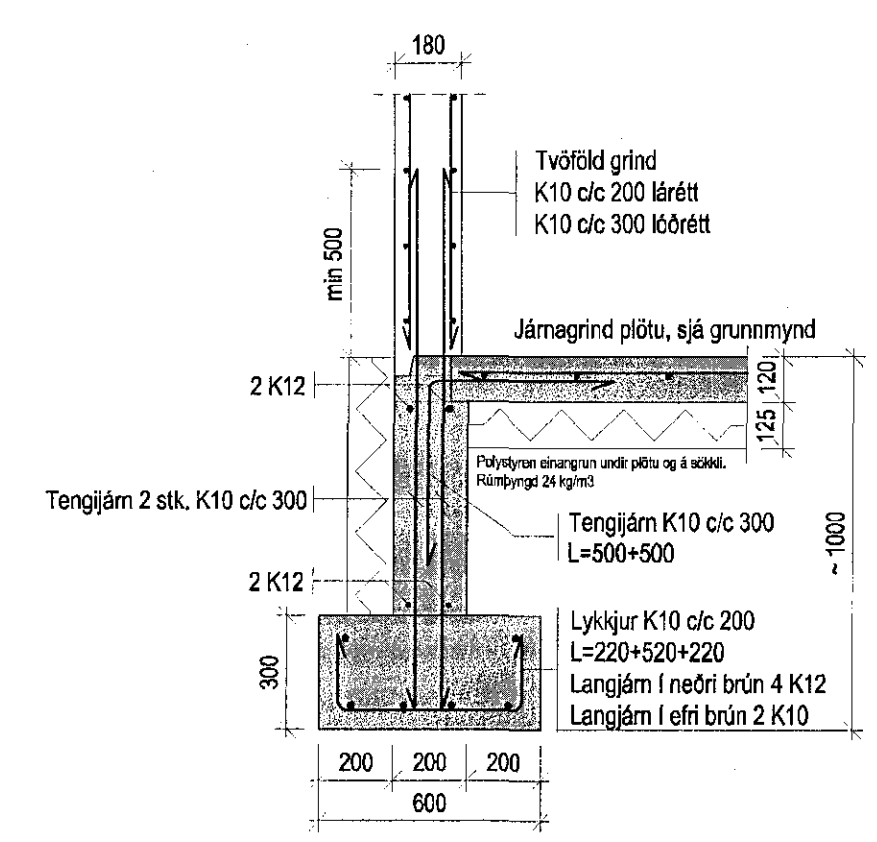
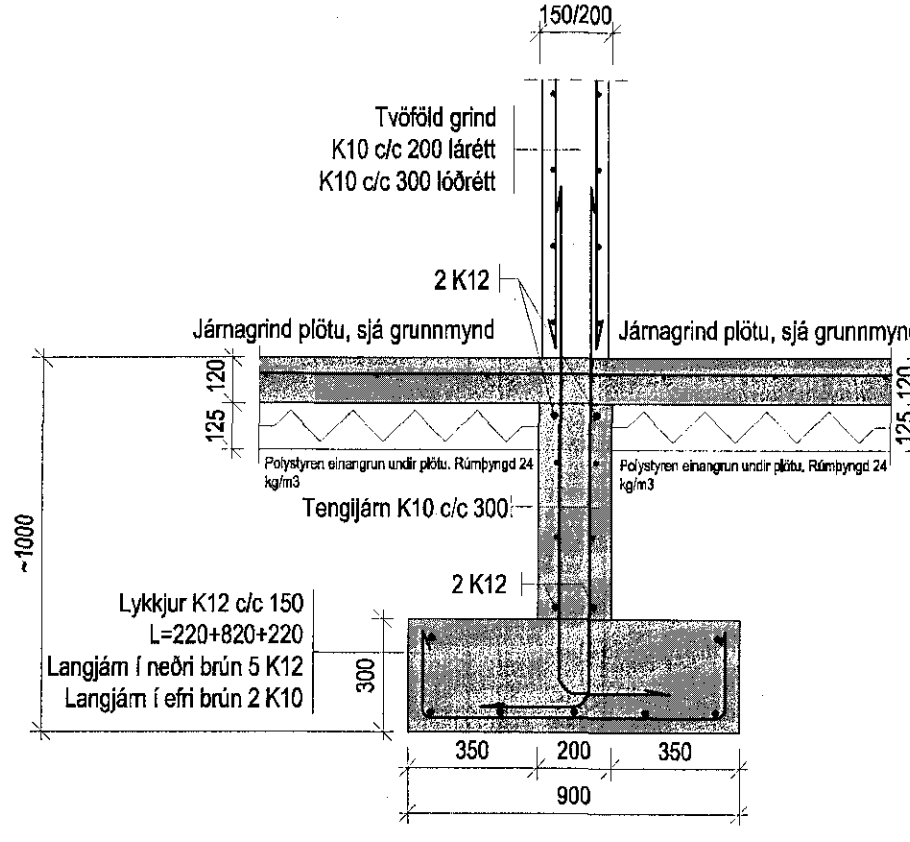


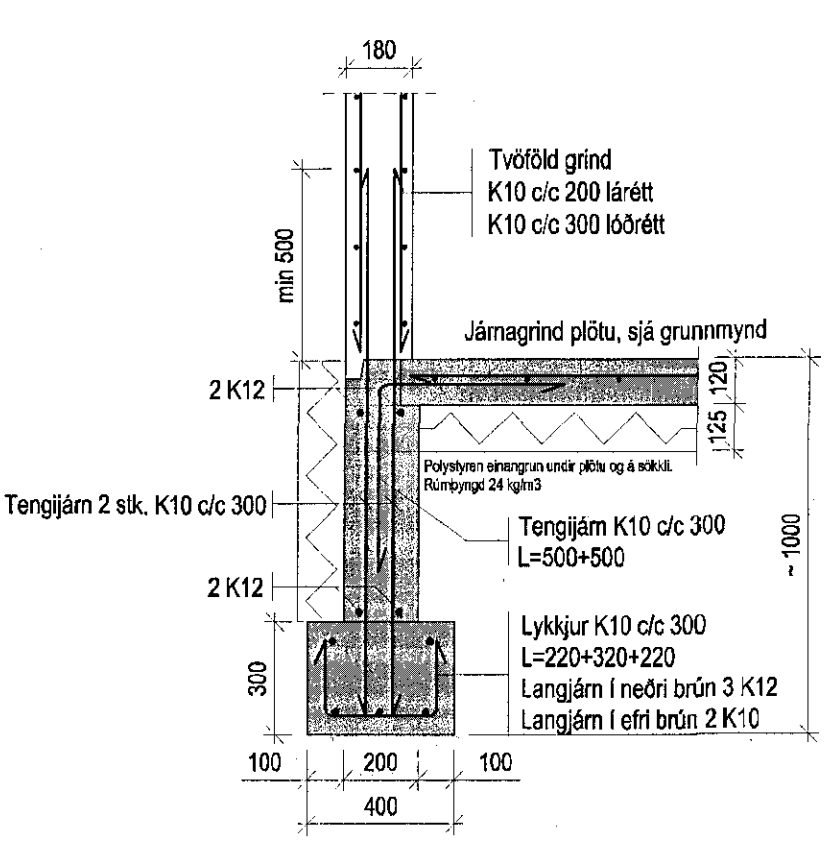
Samþykkt þann
06 APR 2016
Byggingarfulltrúinn í Hafnarfirði
F.h. Sigurður Steinar Jónsson



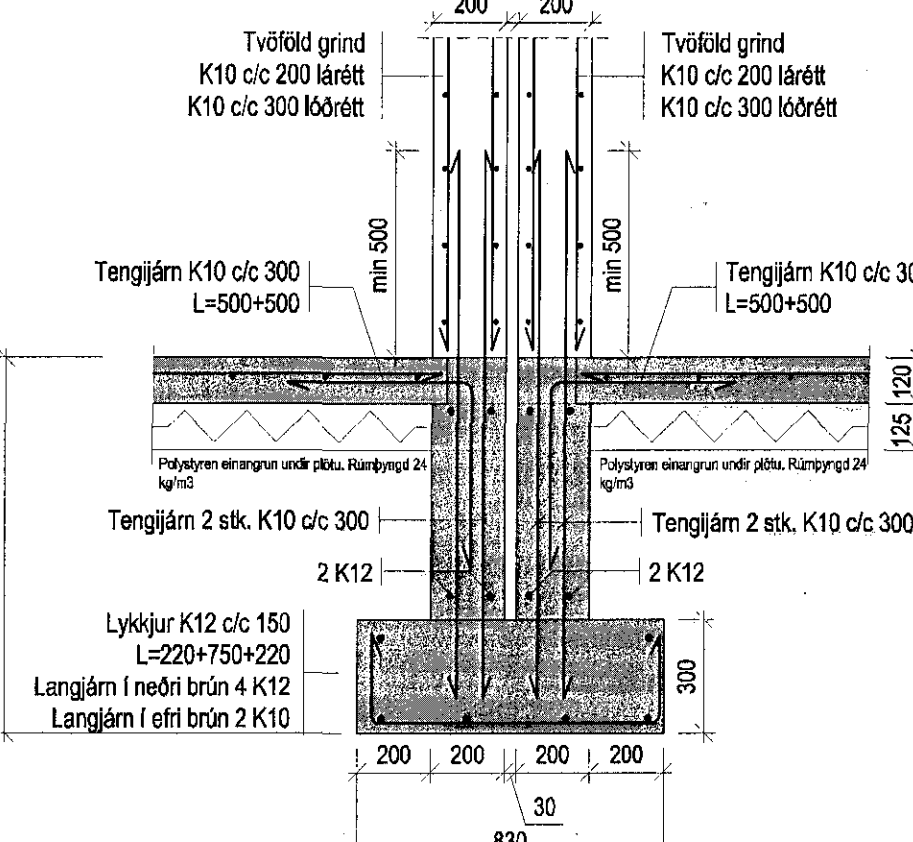
Snið U1 Mikv. 1:20
B03.1 / B03.2



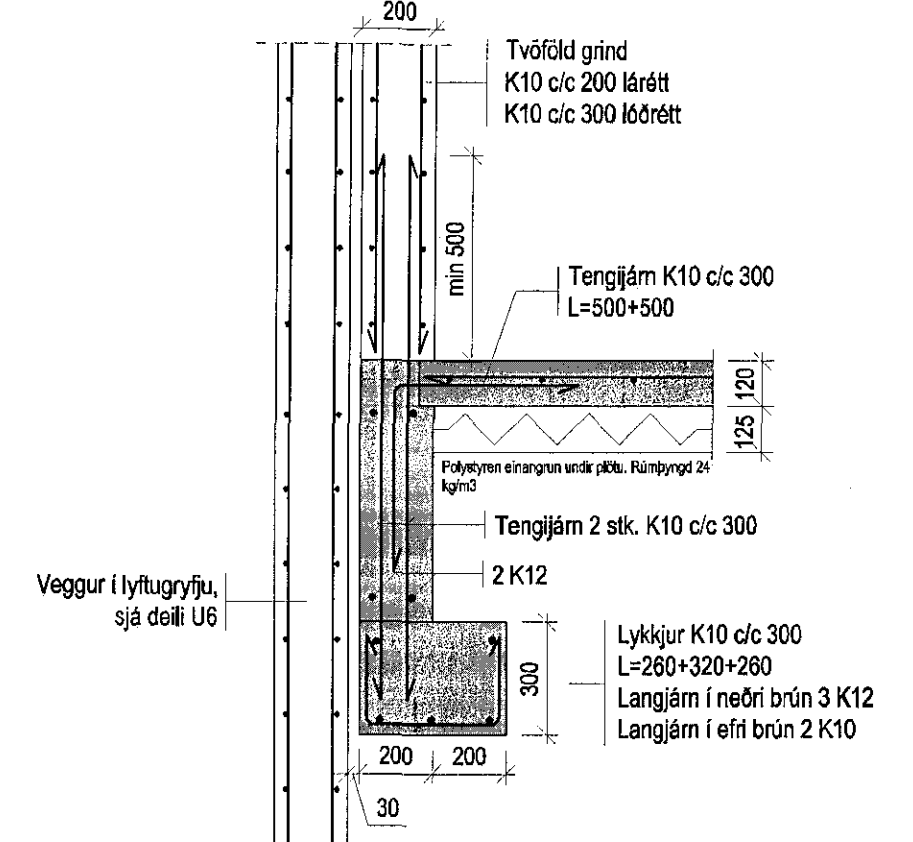
Snið U2 Mikv. 1:20
B03.1 / B03.2



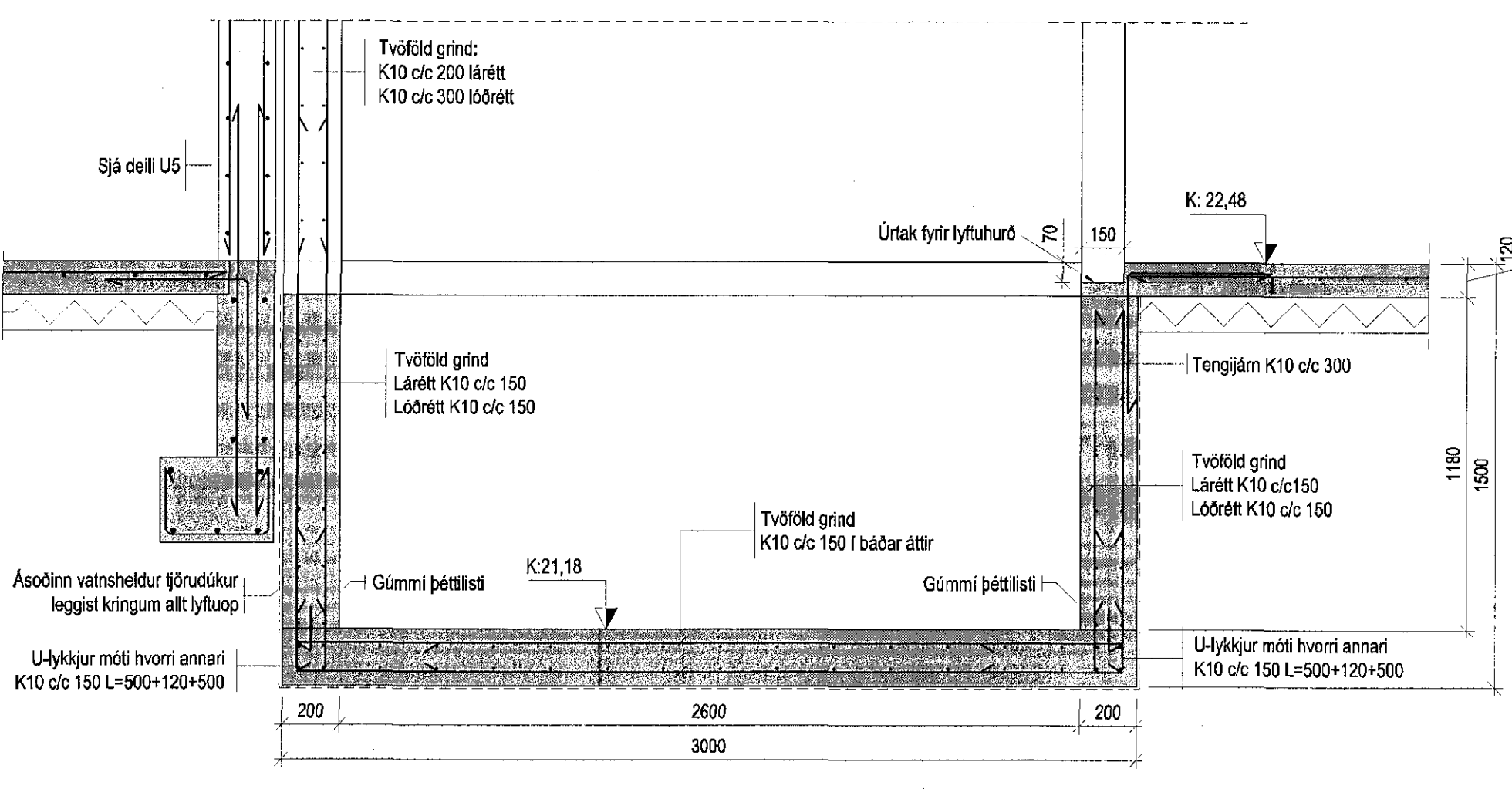
Snið U3 Mikv. 1:20
B03.1 / B03.2



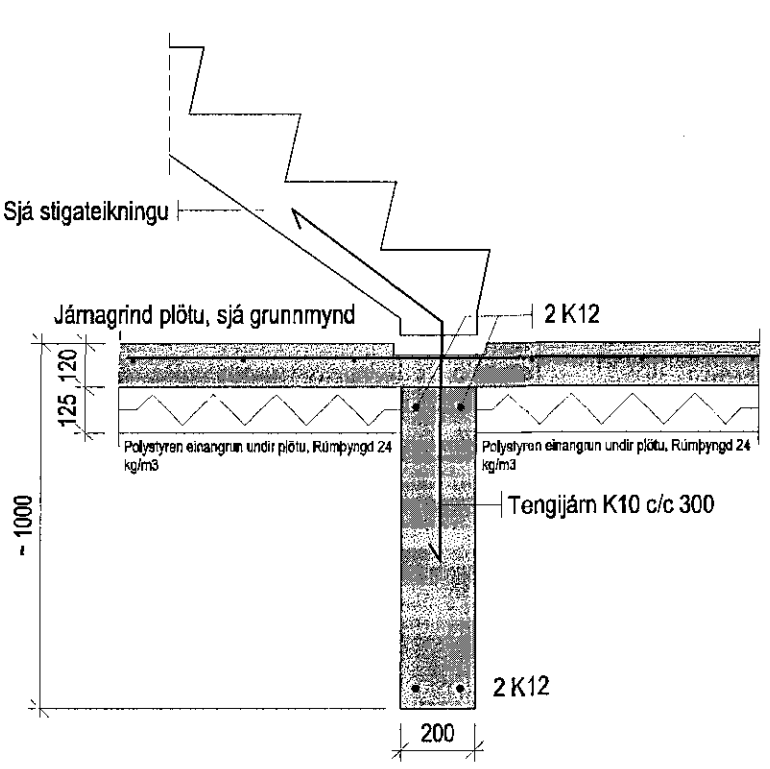
Snið U4 Mikv. 1:20
B03.1 / B03.2



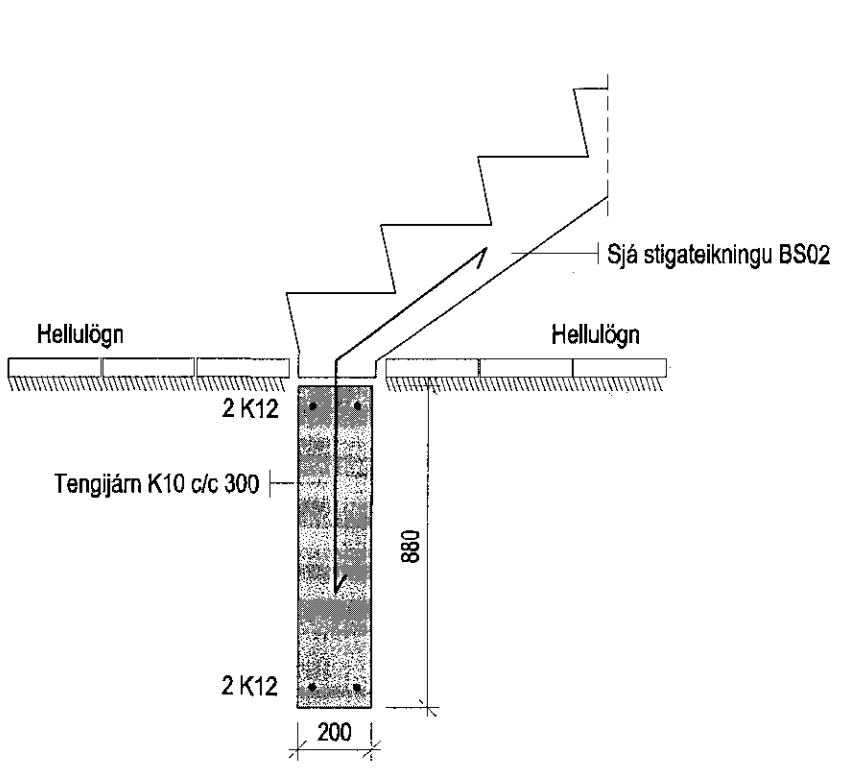
Snið U5 Mikv. 1:20
B03.1 / B03.2



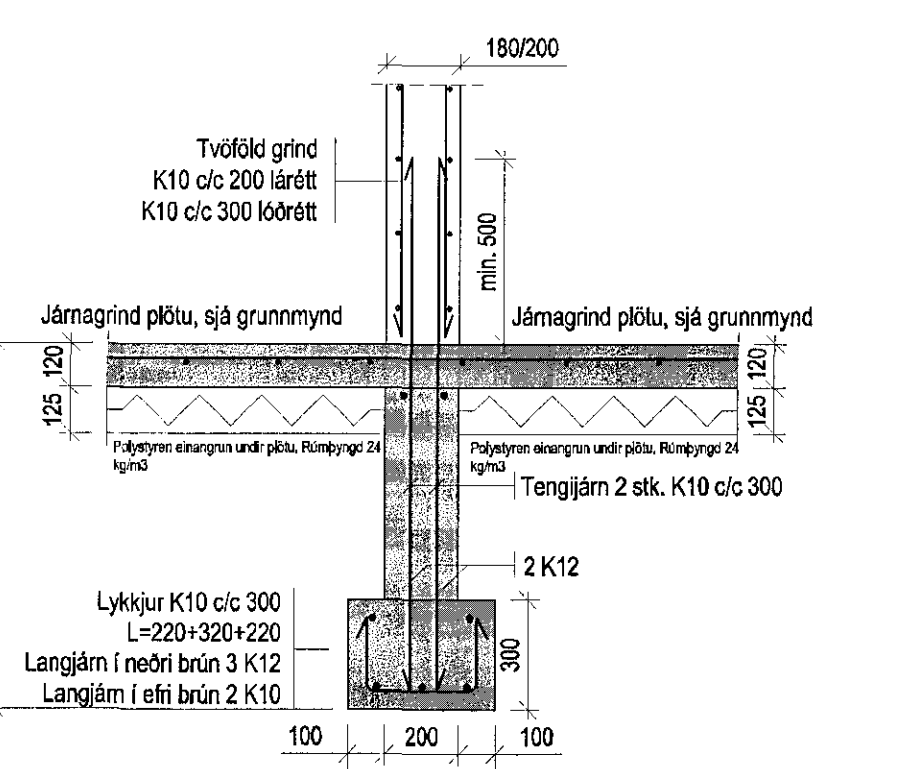
Snið U6 Mikv. 1:20
B03.1 / B03.2



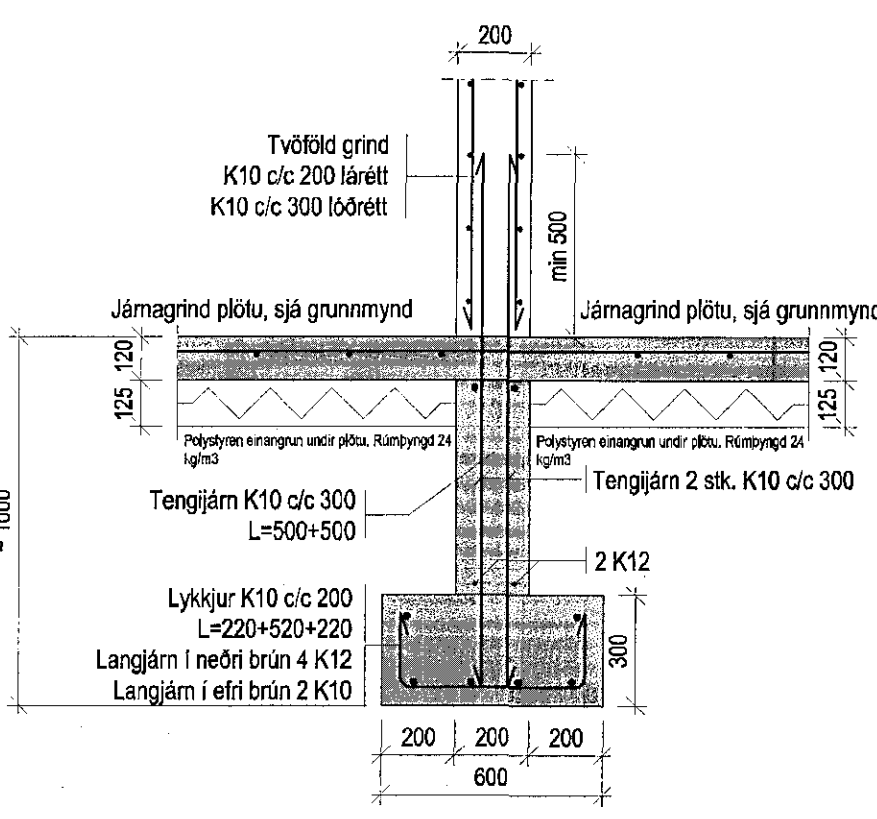
Snið U7 Mikv. 1:20
B03.1 / B03.2



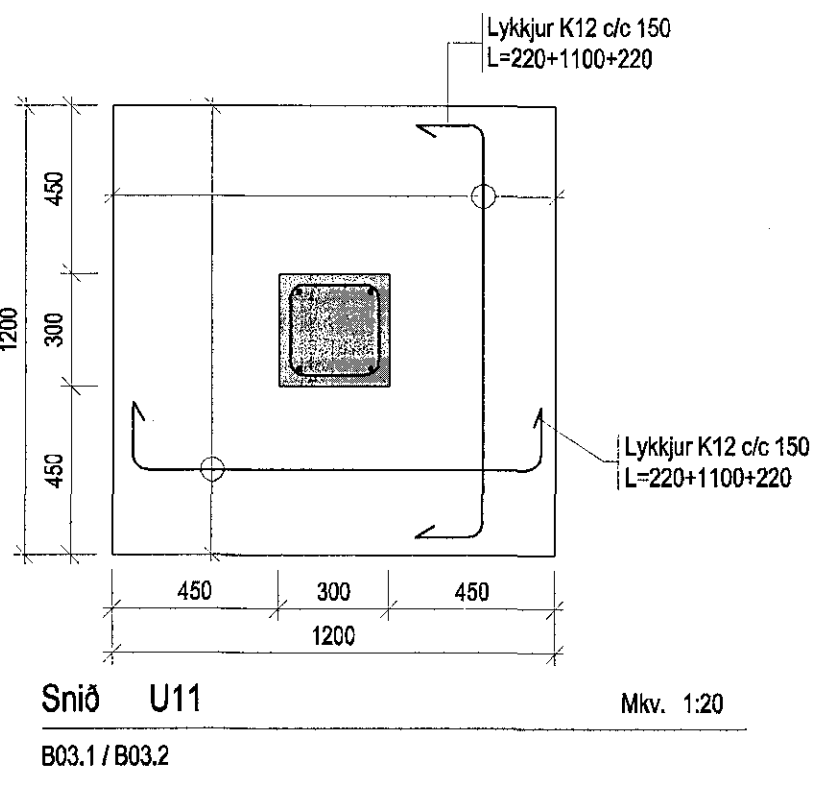
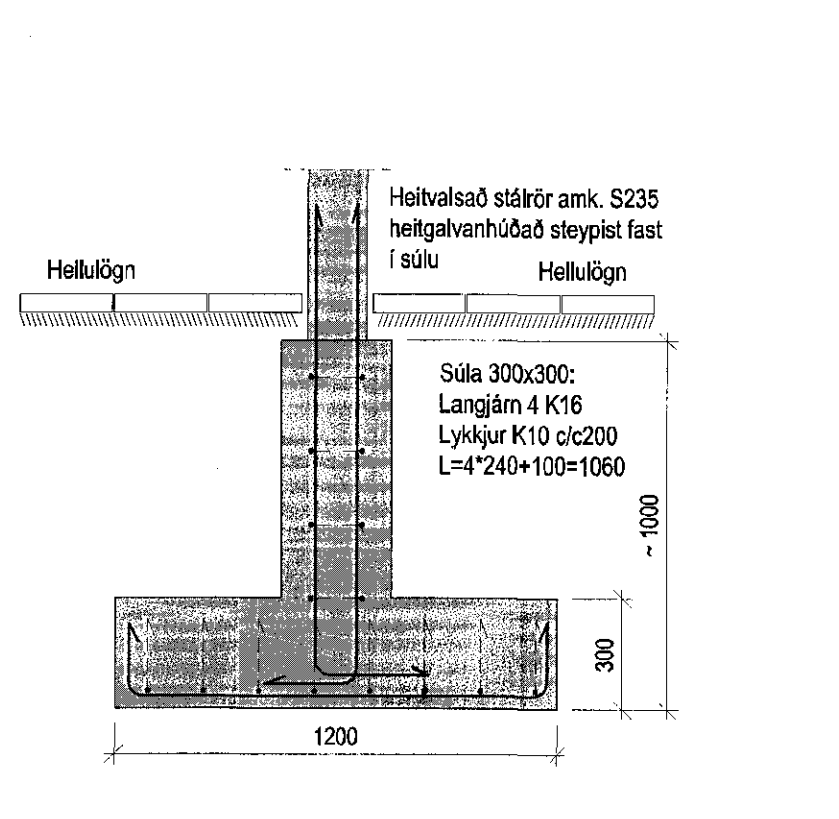
Snið U8 Mikv. 1:20
B03.1 / B03.2



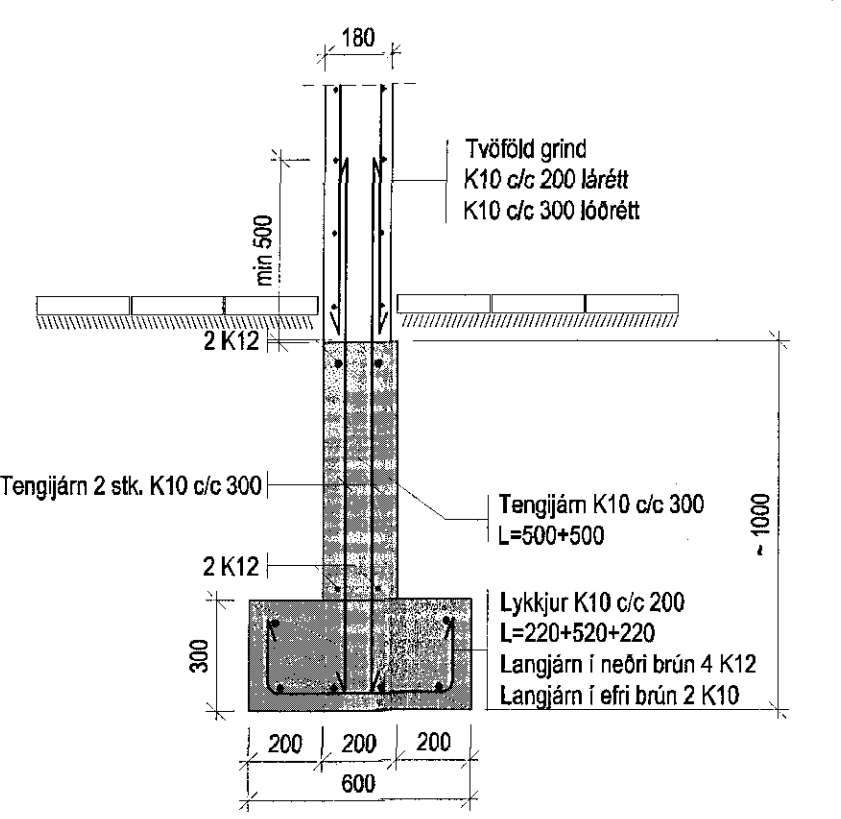
Snið U9 Mikv. 1:20
B03.1 / B03.2



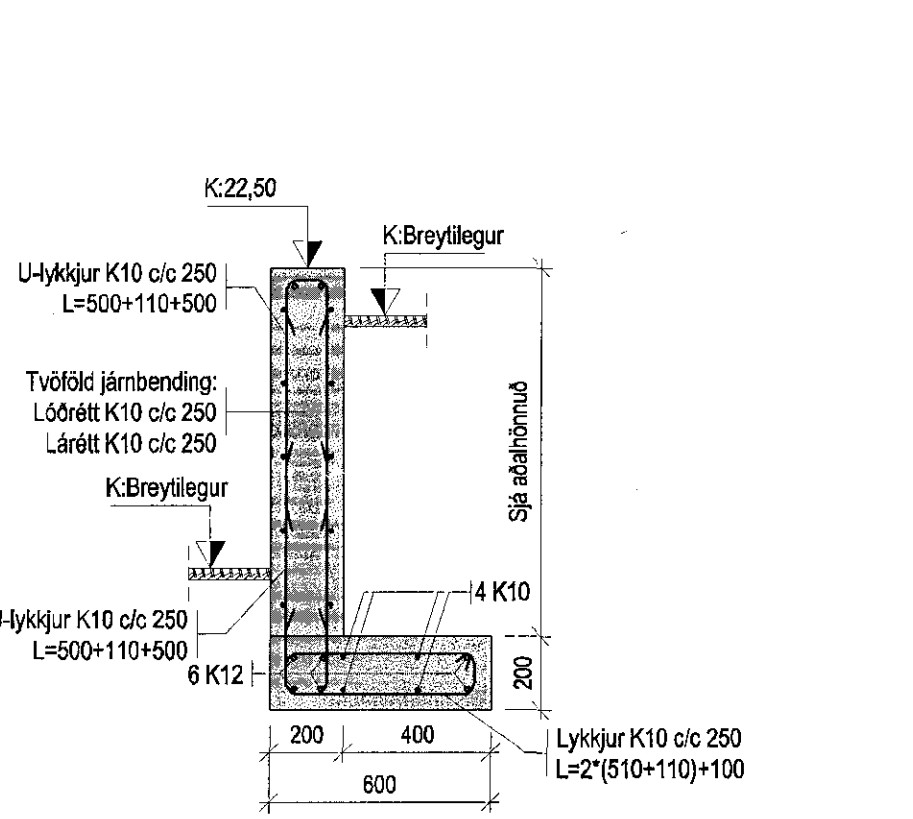
Snið U10 Mikv. 1:20
B03.1 / B03.2



Snið U11 Mikv. 1:20
B03.1 / B03.2



Snið U12 Mikv. 1:20
B03.1 / B03.2



Snið U13 Mikv. 1:20
B03.1 / B03.2

Skýringar:
Á teikningu B-01 eru almennar skýringar og öll lágmarks ákvæði varðandi steypu og bendistál t.d. frágangur á járnjum kringum op og brúnir, bjöppun á fylling og fl. Gólfkötur í steypuvirkri þ.e. steyptum plötum, eru endanlegir kótur fráganginnar plötu. Um nákvæma stærð og staðsetningu einstakra byggingahluta, sjá nánar á sérteikningum aðalhönnuðar. Göt og raufar (sjá lagnateikn.)

ATH!
Öll mál skulu yfirfarin áður en framkvæmdir hefjast.

Breyting 1, dags: 26.2.2016
Snið U13 bætt við.

Eskivellir 11
Hafnarfirði

Burðarvirki:
Undirstöður
Deili

ABS
-teiknistofa-
Jóhannes Pétursson
Kl. 010448-3839
Sí. 587-5107 / j@abs.is

Höfundur	PJ	Dagsetning	25.06.2015
Tekni	PJ	Mikv.	1:20
Skýringar		Bl. talningar	B04