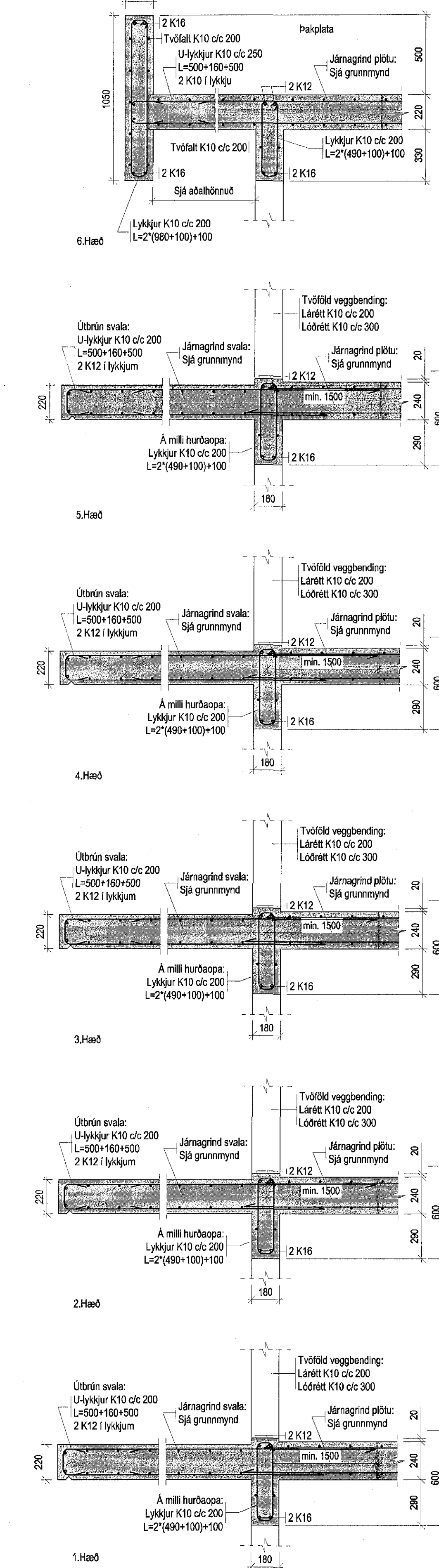


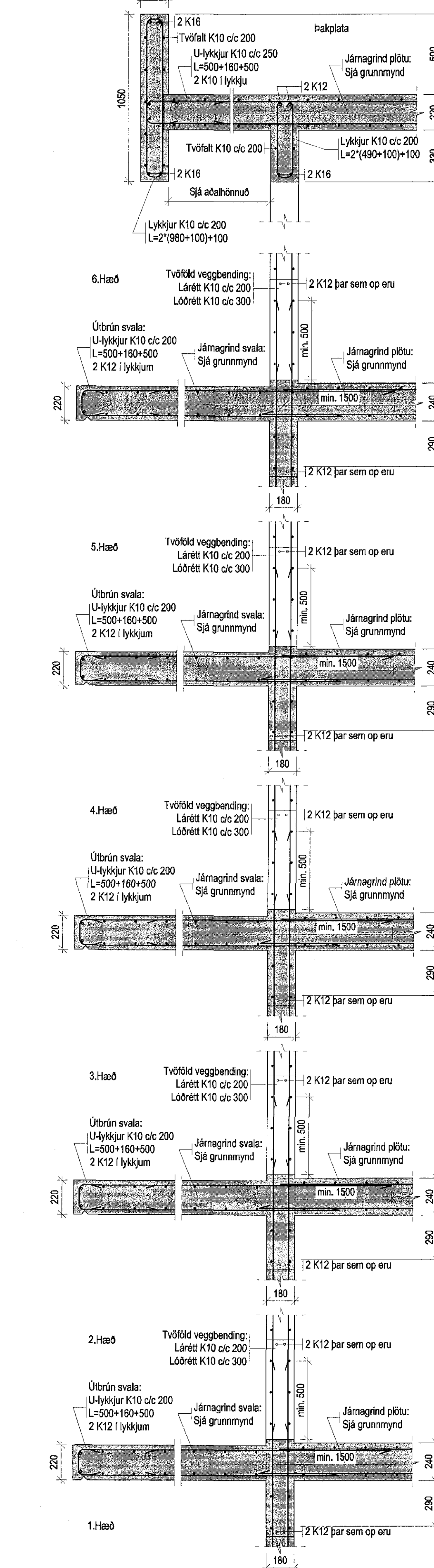
Kennisnið - K6

B03.1 / B03.2 Mkv. 1:20



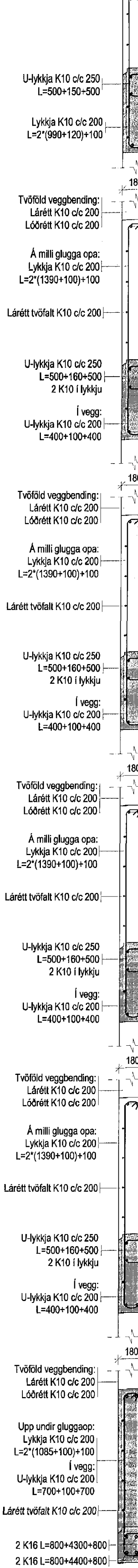
Kennisnið - K7

B03.1 / B03.2 Mkv. 1:20



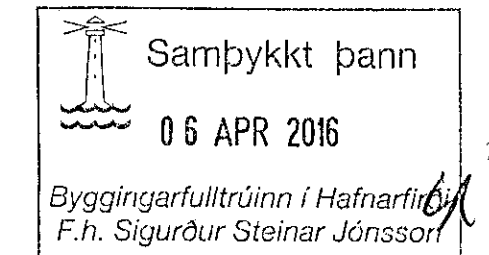
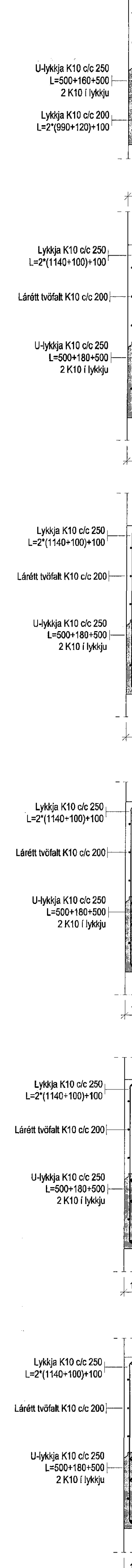
Kennisnið - K8

B03.1 / B03.2 Mkv. 1:20



Kennisnið - K8

B03.1 / B03.2 Mkv. 1:20



Skýringar:
Á teikningu B-01 eru almennar skýringar og öll lágmarks ákvæði varðandi steypu og bendistál t.d. frágangur á járnur kringum op og brúnir, bjóppun á fyllingu og fl. Gólfkótar í steypuvirki þ.e. steyplum plötum, eru 20mm neðar en endanlegir kótar frágenginnar plötu. Um nákvæma stærð og staðsetningu einstakra byggingahluta, sjá nánar á sérteikningum aðalhönnuðrar. Göt og raufar (sjá lagnateikningar)

ATH!
Öll mál skulu yfirfarin áður en framkvæmdir hefjast.

Eskivellir 11 Hafnarfirði

Burðarvirki: Plötur Kennisnið



Formaður:	PJ	Dagsetning:	26.02.2016
Teknað:	PJ	Mkv.:	1:20
Skýringar aðilar:		Nr. blöð:	B12