



Δt = 35° C.
ATH I Ónastæðlir skulu aðhugast á staðnum áður en ónastöpun er gerð.
Allir ofnar og allir lagnaðir skal vottað af þarftærum aðilum.

B merkir bakrásar loka
F merkir framrásar loka

Table with 7 columns: Ofn, Mesta lengd, Mesta hæð, Lágmarks áhöst, Tenging, and Annað. Rows 1011-1027.

Table with 7 columns: Ofn, Mesta lengd, Mesta hæð, Lágmarks áhöst, Tenging, and Annað. Rows 2021-2038.

Table with 7 columns: Ofn, Mesta lengd, Mesta hæð, Lágmarks áhöst, Tenging, and Annað. Rows 3021-3038.

Table with 7 columns: Ofn, Mesta lengd, Mesta hæð, Lágmarks áhöst, Tenging, and Annað. Rows 4011-4027.

Table with 7 columns: Ofn, Mesta lengd, Mesta hæð, Lágmarks áhöst, Tenging, and Annað. Rows 5021-5038.

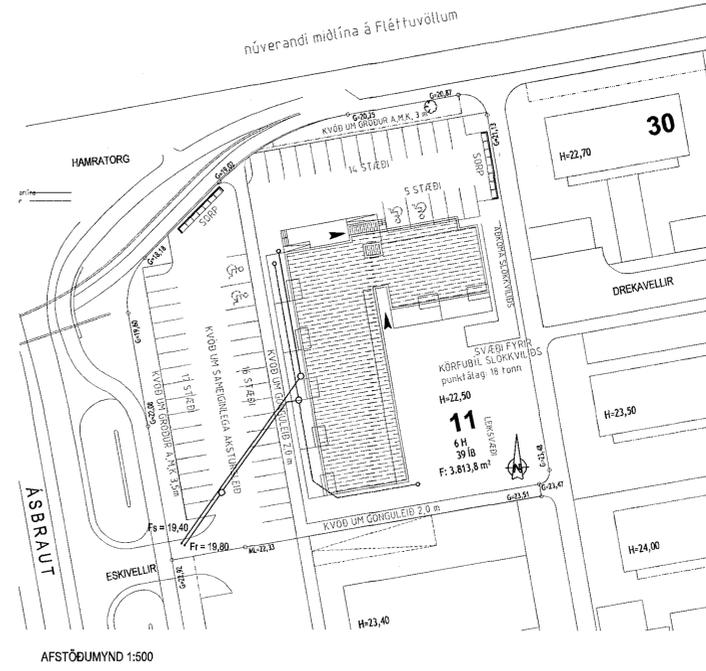
Table with 7 columns: Ofn, Mesta lengd, Mesta hæð, Lágmarks áhöst, Tenging, and Annað. Rows 6021-6038.

Table with 7 columns: Ofn, Mesta lengd, Mesta hæð, Lágmarks áhöst, Tenging, and Annað. Rows 7021-7027.

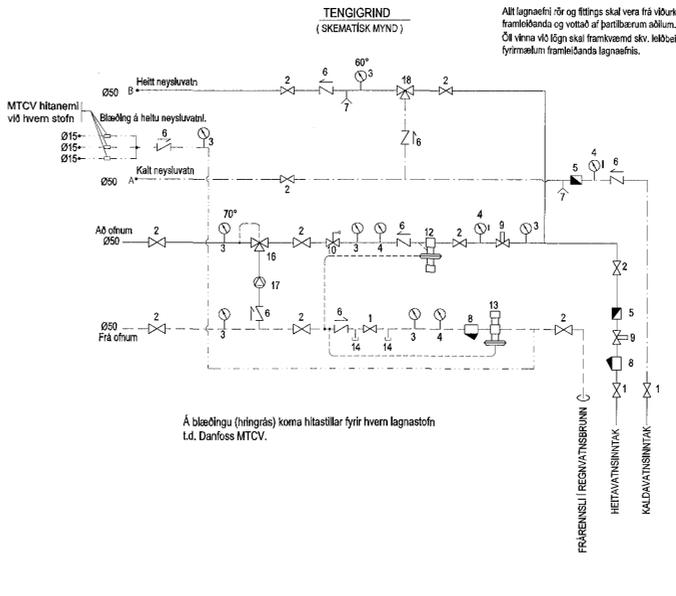
Table with 7 columns: Ofn, Mesta lengd, Mesta hæð, Lágmarks áhöst, Tenging, and Annað. Rows 8021-8027.

Table with 7 columns: Ofn, Mesta lengd, Mesta hæð, Lágmarks áhöst, Tenging, and Annað. Rows 9021-9027.

Table with 7 columns: Ofn, Mesta lengd, Mesta hæð, Lágmarks áhöst, Tenging, and Annað. Rows 1081-1083.



Samþykkt þann
06 APR 2016
Byggingarfulltrúinn í Hafnarfirði
F.h. Sigurður Steinar Jónsson



Allir lagnaðir rör og fitings skal vera frá vörubendum framliðandi og vottað af þarftærum aðilum.
Ör véna vö 105g skal framkvæmd skv. lögbeiningum og fyrirmælum framliðandi lagnaðis.

- 1. Kúllíki
- 2. Rermlíki
- 3. Hítamallir
- 4. Þryggingssmálfir
- 5. Rermlíksmálfir
- 6. Eimtrímíkslíki
- 7. Træmíngarþlíki
- 8. Slá
- 9. Homlí
- 10. Öryggísláki - 8 Kílgm²
- 11. Hítrogarsardala L.d. Grundfos UPS 25x80 B180
- 12. Þryggingssmálfir L.d. DANFOSS AVD
- 13. Sláulíki L.d. DANFOSS AVDA
- 14. Tengíngísláki fyrir snjóþræðslu
- 15. Hításgjúr lók
- 16. Hításgjúr lók fyrir framrásar ofnavefni
- 17. Stíllur á 70°C
- 18. Rermlíki 2,00 ísek
- 19. Þryggingssmálfir Hítrogarsardala
- 20. Afköst 0,30 l/s vö 50KPa
- 21. Bláduraríki
- 22. Stíllvö 40-70°C

Breyting 1, dags. 28.02.2016
Ofnastöpun færðar inn og tenginghrind upplétt.

Eskivellir 11
Hafnarfirði

Lagnakerfi:
Töflur, afstöðumynd og tenginghrind

Jóhannes Pétursson
K. 010448-999
S. 147-148/2015
teknistofa

Table with 2 columns: Field (Project, Date, Scale, Drawing) and Value (PJ, 25.06.2015, M, L-02).