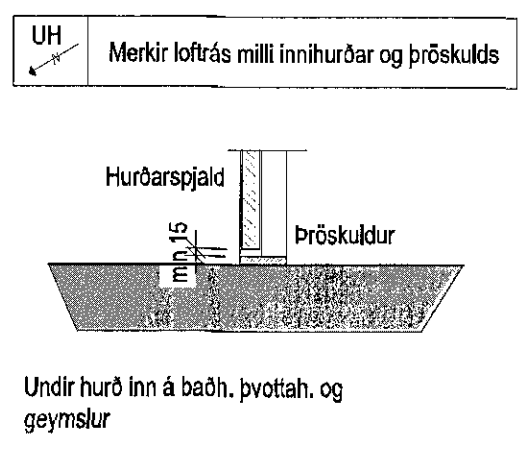
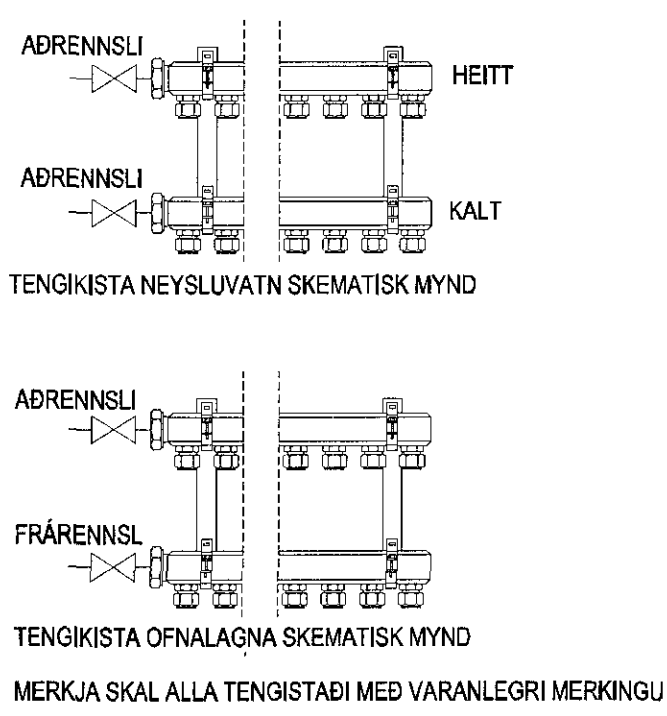
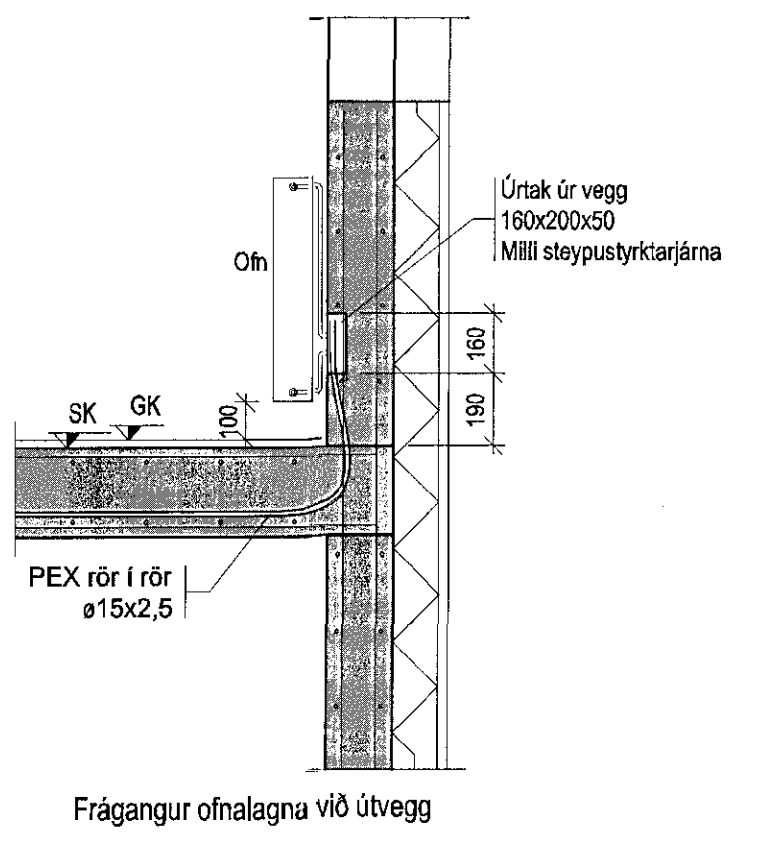
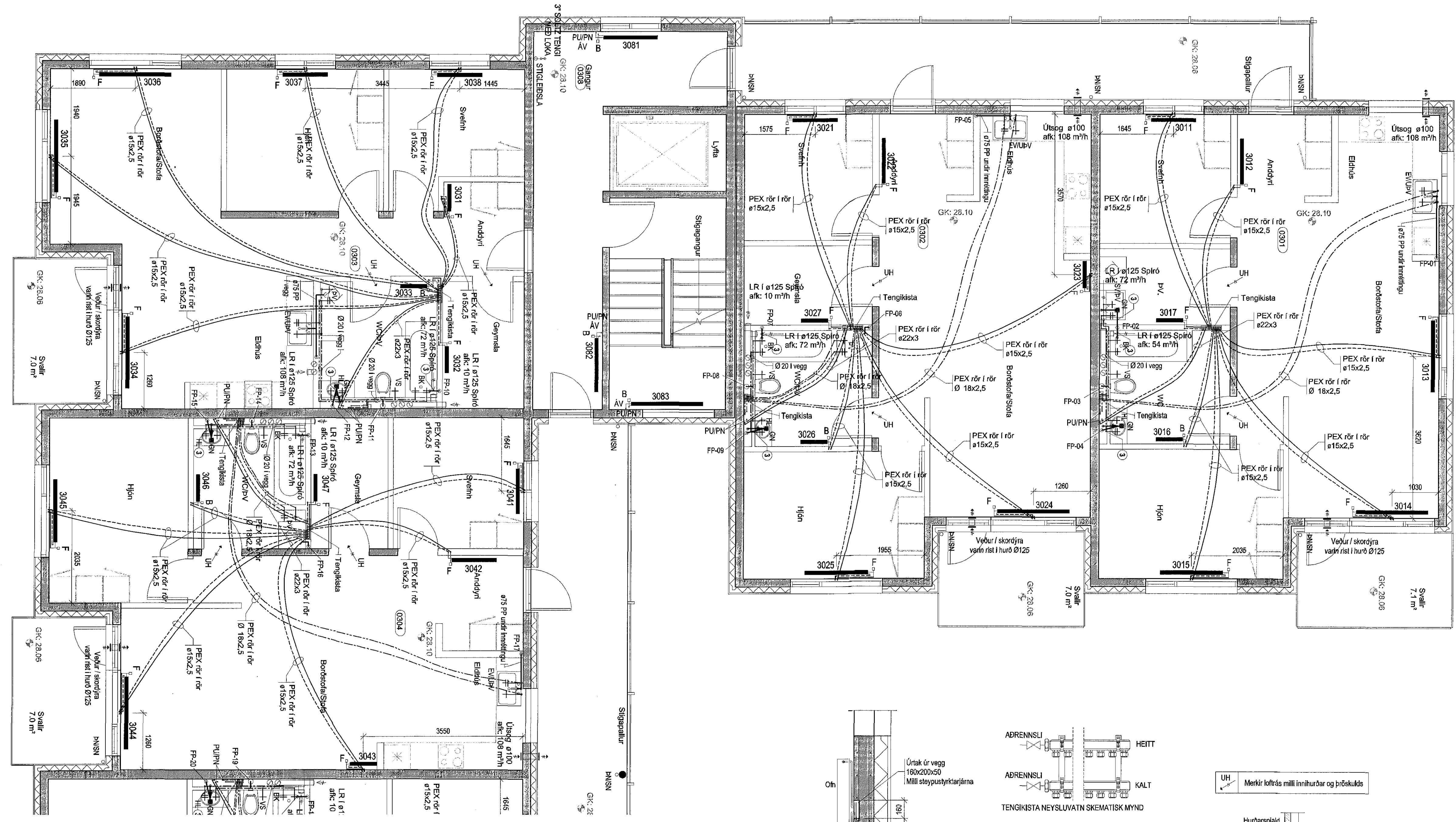
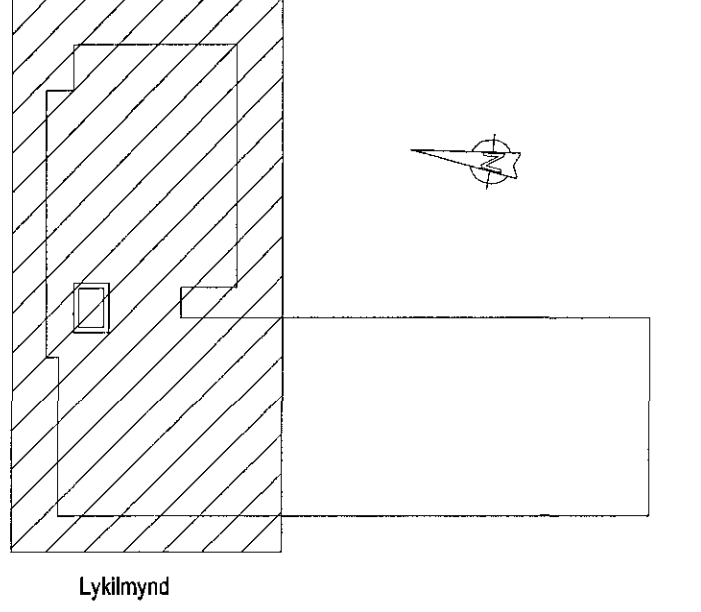


Samykktt þann
06 APR 2016
Byggingarfulltrúinn í Hafnarfirði
F.H. Sigurður Steinar Jónsson



Eskivellir 11
Hafnarfirði

Lagnakerfi:
Grunnmynd: Lagnir á 3.hæð
Þrifalagnir, ofnalagnir og loftræsting

ABS -teiknistofa-
Jóhannes Pétursson
K. 010446-3950
S. 547-5197

Formaður:	PJ	Dagsetning:	26.02.2016
Talvott:	PJ	MKV:	1:50
Stærð:		Bl. númer:	L-10