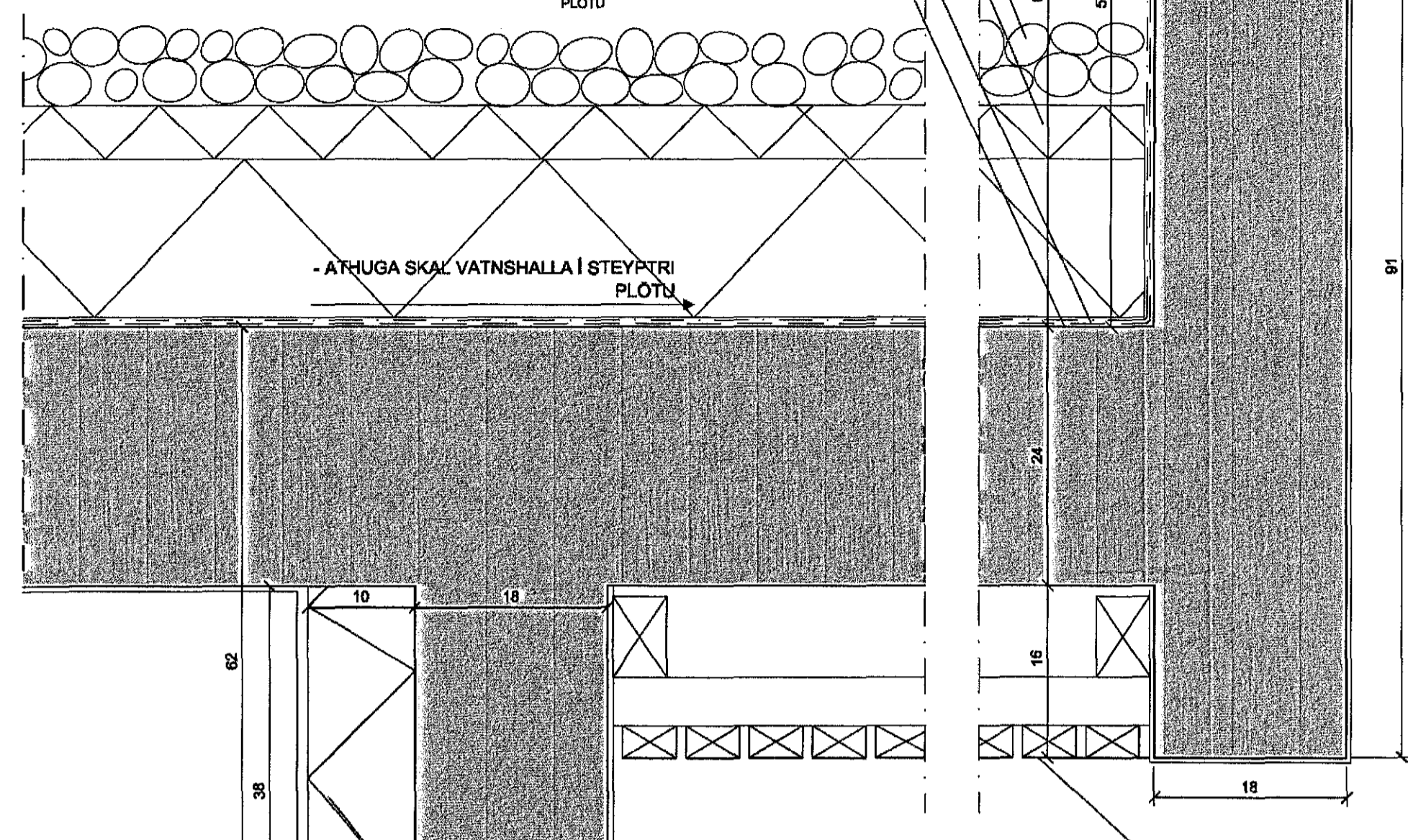


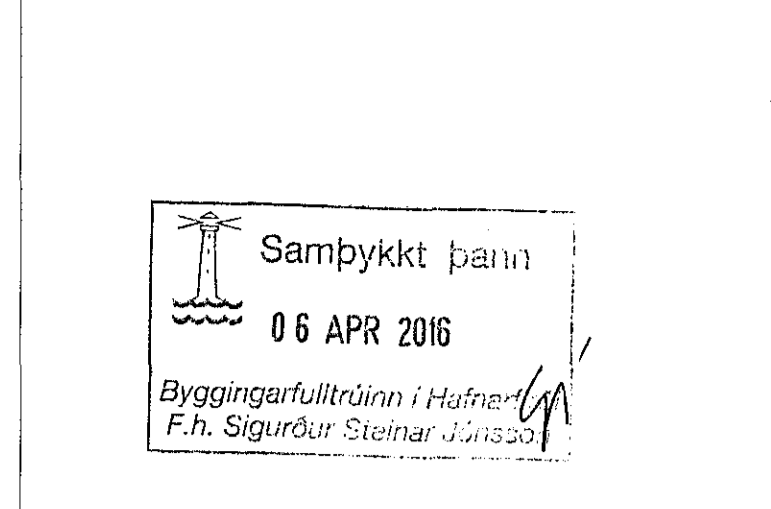
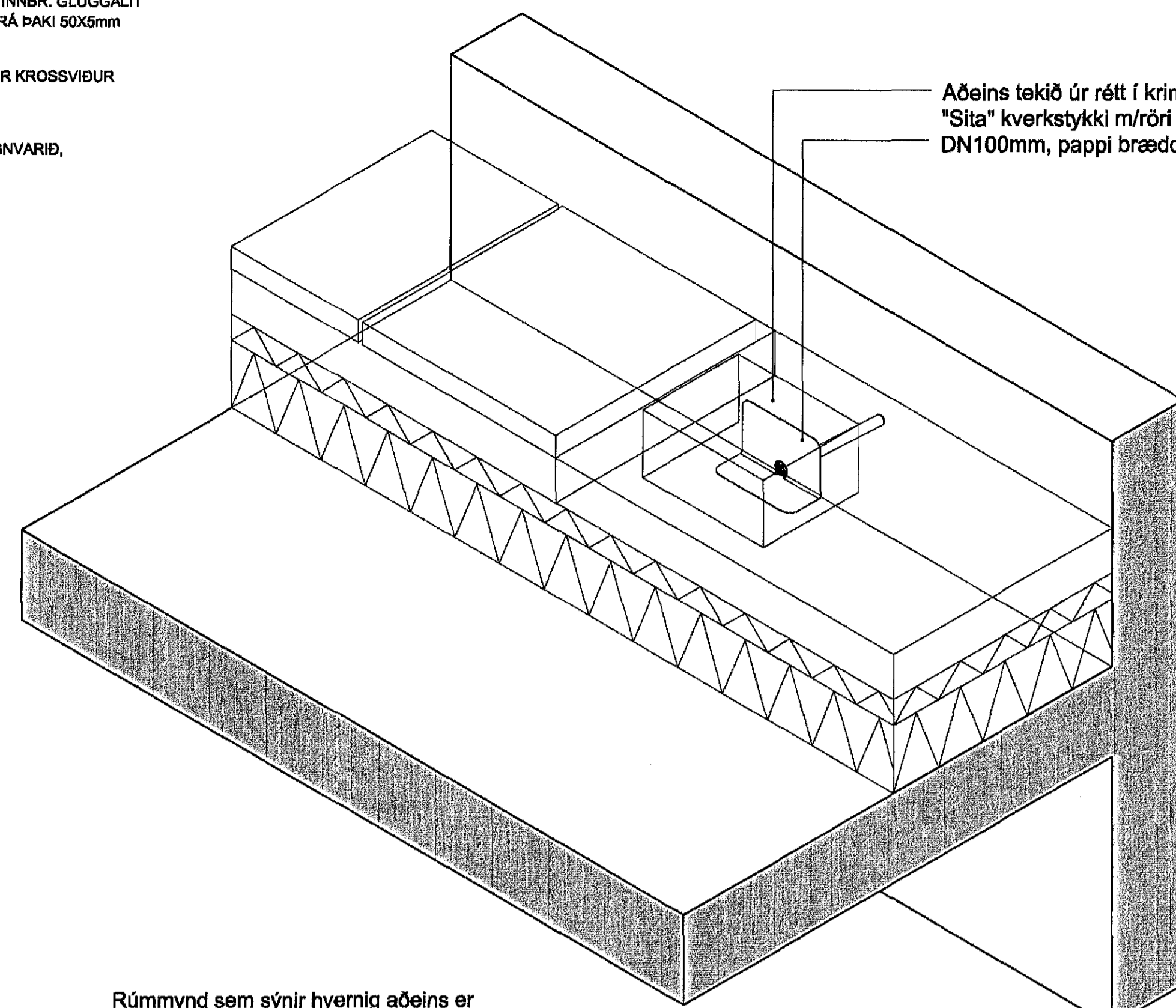
DEILI A

LÓÐRÉTT SNIÐ 1:5
FRÁGANGUR ÞAKS, SKYGGNIS
OG GLUGGA FYRIR OFAN SVALIR

FERGT MED NÚNNI SJÁVARMÖL 50mm
(CYCLUSTEINAR);
50-100mm RÁKAGOLIN EINANGRUN,
T.D. "Roofmate", MÖGLEGA 20mm SJÁVARMÖL
(SGURSTEINAR)
MILLI LAMPAÞEPPA OG EINANGRUNAR.
ASOBINN TRESJASTYRKTUR TÖRUPAPPI,
TVÖFALT LAG T.D. "Gangnet"
EBA
ÞAKDÖKUR T.D. ÞRYTAN G, RAKASPERRA
ÚR HÓLPLASTI MILLI STEYPU OG DÚKS OG
GLERFILT MILLI DÚKS OG EINANGRUNAR.
-ATHUGA SKAL VATNSHALLA Í STEYPTRI
PLÖTU



FLASNINGARHATTUR;
2mm ALUZINK MED INNBR. GLUGGALIT
SKRÚFIST INNAN FRÁ ÞAKI 50X5mm
cc 400mm.
16mm VATNSLÍMDUR KROSSVIBUR
UNDIR FLASNINGU;
ATH. VATNSHALLA
28X34mm TRÉ; GAGNVARID,
SAGAD MED SKÁA

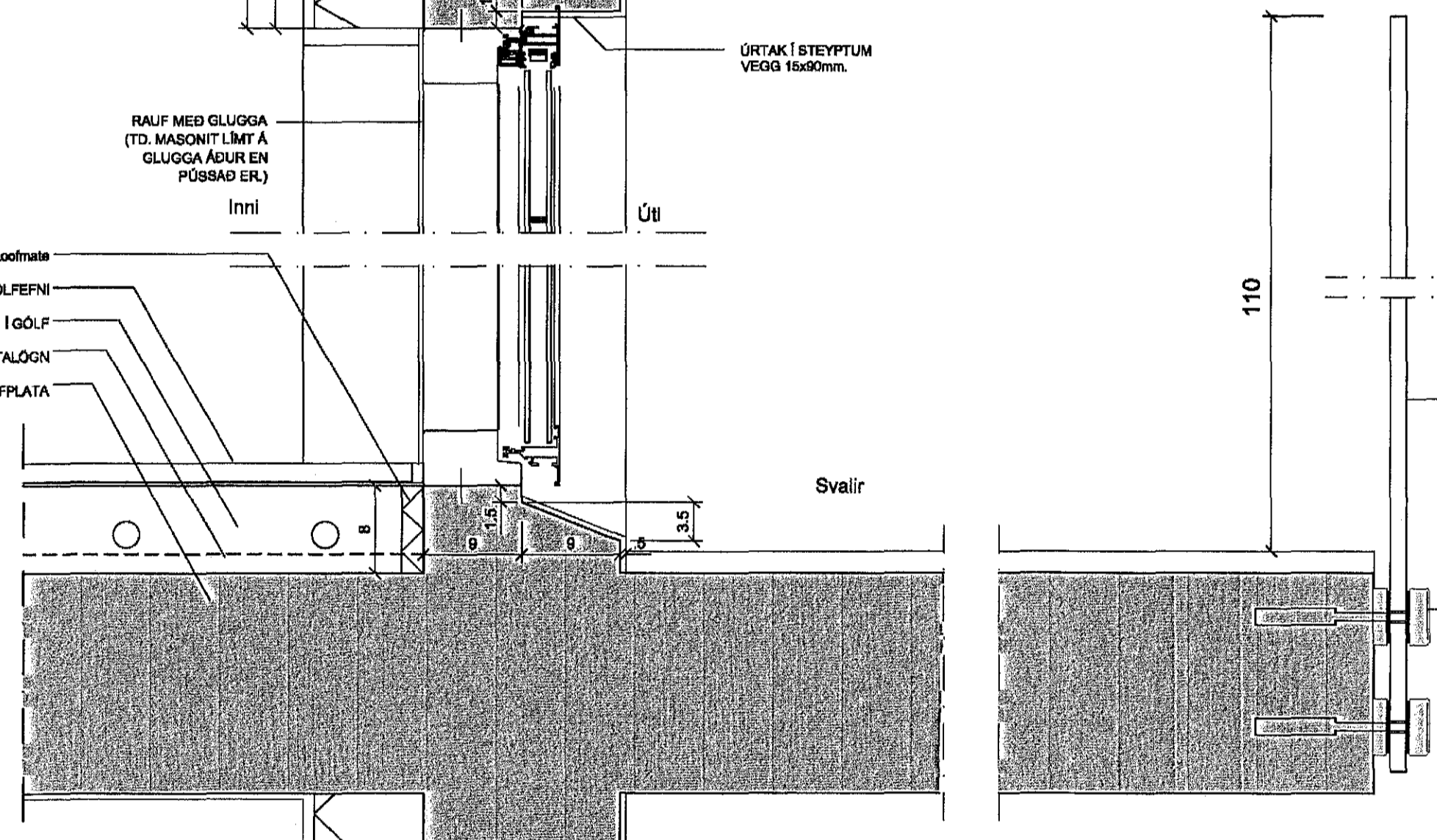


- ATH.**
- AÐUR EN SMÍÐI GLUGGA OG HURÐA HEFST SKAL SANNREYNA MÁLSETNINGAR Á BYGGINGARSTAD.
 - MÁLSETNINGAR ERU Í MM.
 - VIÐ SMÍÐI GLUGGA OG HURÐA OG EFNISVAL SKAL FARA EFTIR ÍSLENSKUM STÖÐLUM.
 - MÆLIÐ EKKI AF TEIKNINGUM.
 - MISRÆMI Í TEIKNINGUM TILKYNNIST HÖNNUDI STRAX.
 - ÖLL MÁL TAKIST Á STAÐNUM FYRIR SMÍÐI.

DEILI C

LÓÐRÉTT SNIÐ 1:5
FRÁGANGUR SVALAHANDRIDS

Rúmmynd sém sýnir hvernig aðeins er tekið úr einangrun rétt í kringum gat í gegnum útvegg.



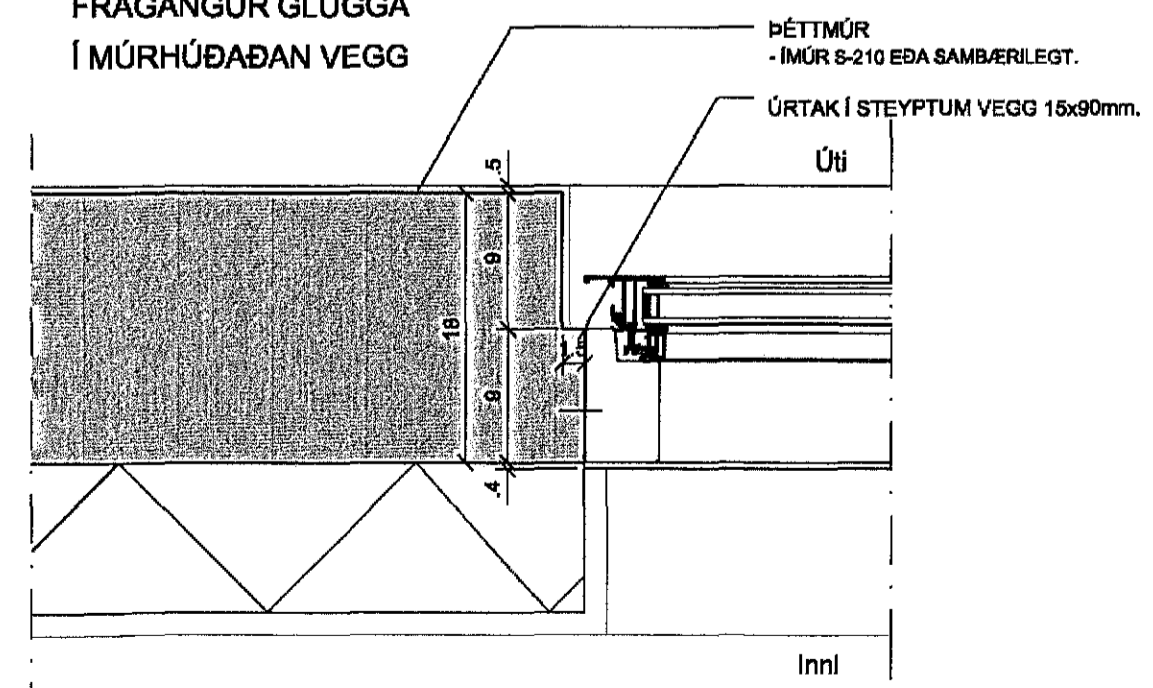
HÆRVIDARKLÆDNING
MED INNFEÐLRI LYSINGU
ÓRTAK Í STEYPTUM
VEGG 15x90mm.
RAUF MED GLUGGA
(T.D. MASONIT LÍMT Á
GLUGGA AÐUR EN
ÞÓSSAD ER)
EINANGRUN 20mm -Roofmate
GÓLFERNI
HITALÖGN Í GÓLF
EINANGRUN UNDIR HITALÖGN
STEYPT GÓLFPLATA
Úti
Svalir
TVÖFALT HERT ÖRYGGISGLER
MED PLASTFILMI Á MILLI.
16mm Í HÁNDRI,
BIRNAD OG KANTSLÍFAD.
- AN RAMMA EBA STÖÐA.
GLER FEST FRAMAN Á SVALIR
MED PUNKTFESTINGUM,
cc 50mm ÚR 67ÁLI

DEILI B

LÓÐRÉTT SNIÐ 1:5
FRÁGANGUR GLUGGA
OG SVALA

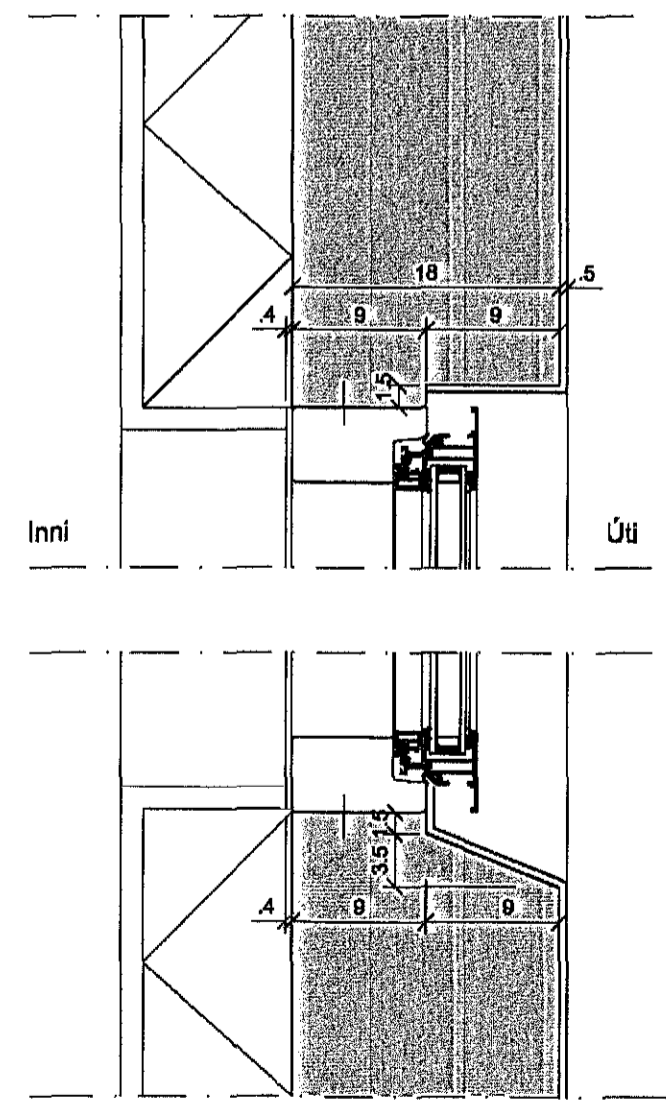
DEILI D

LÁRÉTT SNIÐ 1:5
FRÁGANGUR GLUGGA
Í MÚRHÚÐAÐAN VEGG



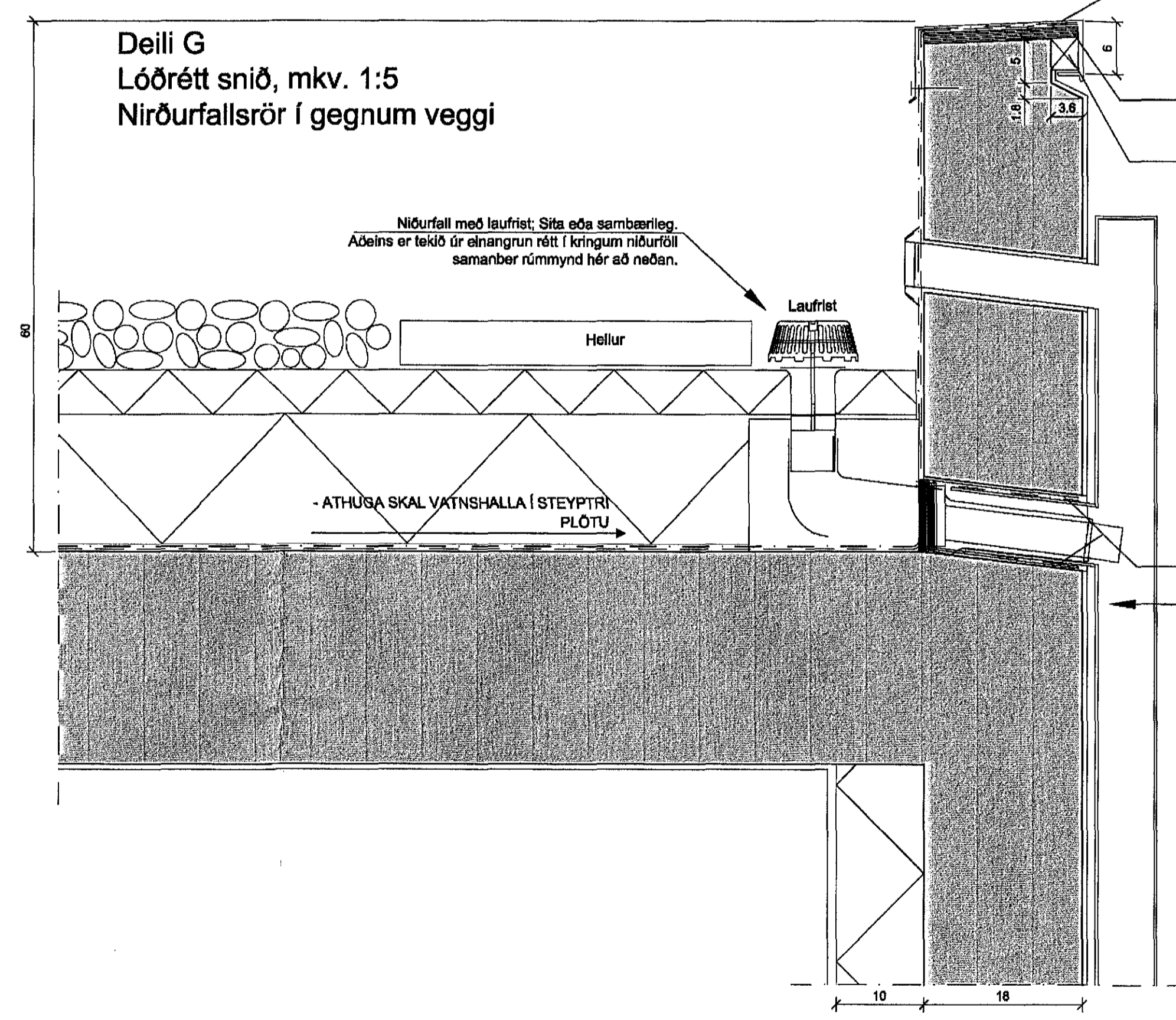
DEILI E

LÓÐRÉTT 1:5
FRÁGANGUR GLUGGA
Í MÚRHÚÐAÐAN VEGG



DEILI F

LÓÐRÉTT 1:5
FRÁGANGUR GLUGGA
Í MÚRHÚÐAÐAN VEGG



Deili G
Lóðrétt snið, mkv. 1:5
Niðurfallsrör í gegnum vegg

Niðurfall með laufriet; Sita eða sambærileg.
Aðeins er tekið úr einangrun rétt í kringum niðurföll
samanber rúmmynd hér að neðan.

FLASNINGARHATTUR;
2mm ALUZINK MED INNBR. GLUGGALIT
SKRÚFIST INNAN FRÁ ÞAKI 50X5mm
cc 400mm.
16mm VATNSLÍMDUR KROSSVIBUR
UNDIR FLASNINGU;
ATH. VATNSHALLA
28X34mm TRÉ; GAGNVARID,
SAGAD MED SKÁA

Ásoðin pappi
75 mm niðurfallsrör

Breytingar:
A: 24.02.16 - Breyting á innraskipulagi og nokkrum gluggum

Verkefni:	
Hlíðarás 45	
Landnúmer:	207286
Staðgreinir:	1400-1-38500450
Deili	
Hannað af:	AJG
Mælikvarði:	1:5
Teiknað af:	Author
Dagsetning:	20.4.15
Verkinúmer:	01.15
Samþykkt: <i>M. J. L.</i>	
TAG Teiknistofa	
Síðurnúmer 33 - 108 Reykjavík - KT: 640113-2190	
Afl: Jóhann Guðbjörnsson - Byggingartekningar BFI	
KT: 260978-5769 gsm: 699-4237	
afl@tagteiknistofa.is - www.tagteiknistofa.is	
302	
Bladastær: A1	