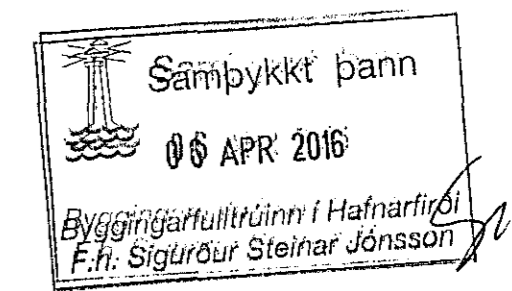
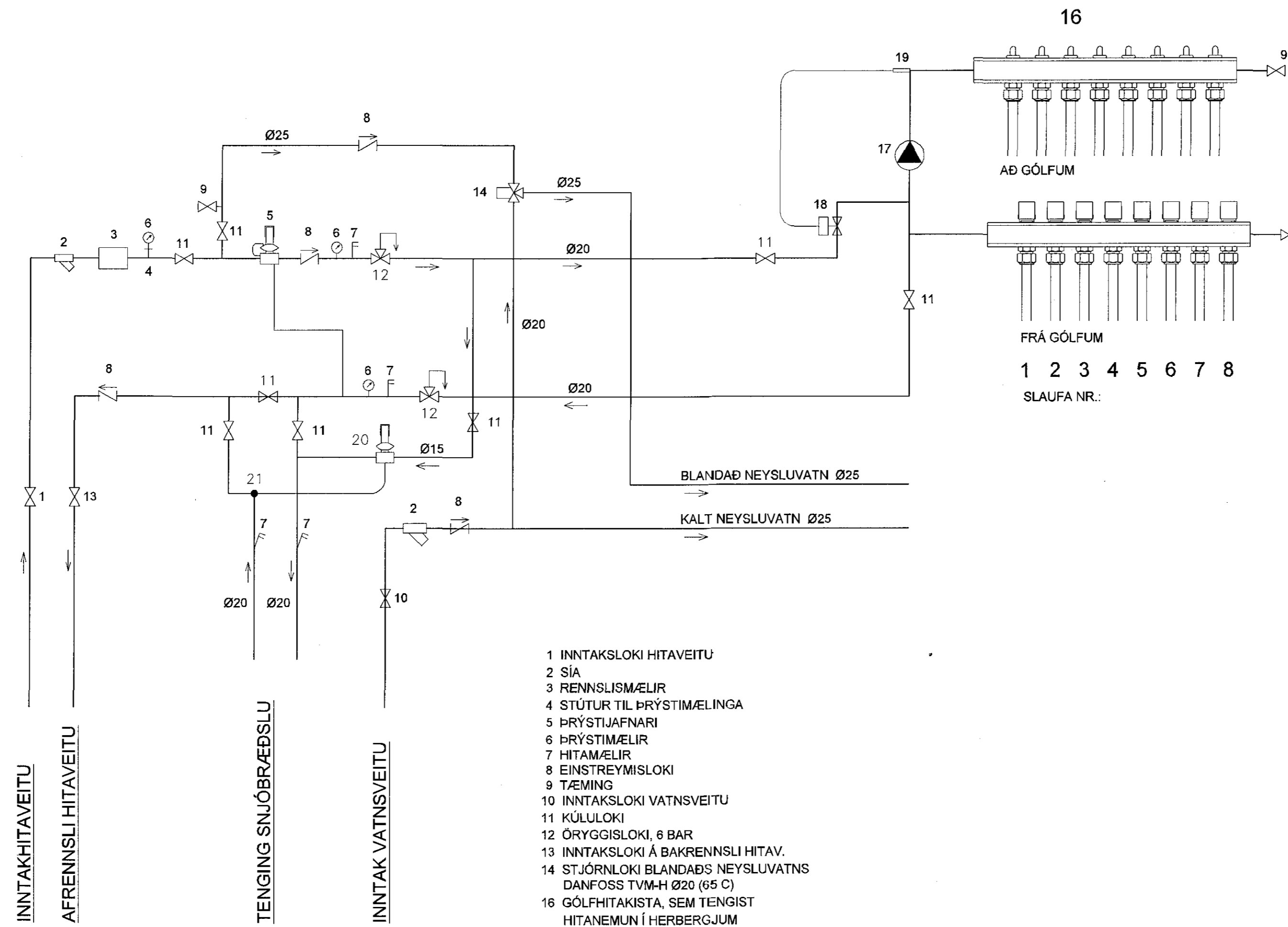


MÆLAGRIND



TENGIGRIND GÓLFHITA



- 1 INNTAKSLOKI HITAVEITU
- 2 SÍA
- 3 RENNSLISMÆLIR
- 4 STÚTUR TIL ÞRÝSTIMÆLINGA
- 5 ÞRÝSTIJAFNARI
- 6 ÞRÝSTIMÆLIR
- 7 HITAMÆLIR
- 8 EINSTREYMISSLOKI
- 9 TÆMING
- 10 INNTAKSLOKI VATNSVEITU
- 11 KÚLULOKI
- 12 ÖRYGGISLOKI, 6 BAR
- 13 INNTAKSLOKI Á BAKRENNSLI HITAV.
- 14 STJÓRNLOKI BLANDAÐS NEYSLUVATNS DANFOSS TVM-H Ø20 (65 C)
- 16 GÓLFHITAKISTA, SEM TENGIST HITANEMUN Í HERBERGJUM
- 17 DÆLA, 0,2 l/s MÓT 5 mV/S
- 18 STJÓRNLOKI GÓLFHITAKERFIS
- 19 HITANEMI, STILLIST Á 47 °C MAX.
- 20 HITASTÝRÐUR LOKI, INNSPÝTING SNJÓBRÆÐSLU
- 21 HITANEMI, STILLTUR Á 10 GR. C

Gæðastjóri Magnússon 250377-3209

Haukur Margeirsson byggingarverkfræðingur
 Álfhólsvegur 32- 200 Kópavogur
 Sími 699 8260 - haukurm@simnet.is
 kt. 070249 3919

Haukur Margeirsson

VERKHEITI	HNOÐRAVELLIR 46-50, HAFNARFJÖRÐUR		
HEITI TEIKN.	MÆLAGRIND TÁKNRÆN MYND		
HANNAÐ	HM	DAGS.	FEBRÚAR, 2016
TEIKNAD	HM	VERK.NR.	070705
		KVAREI	TEIKN. NR.
			310