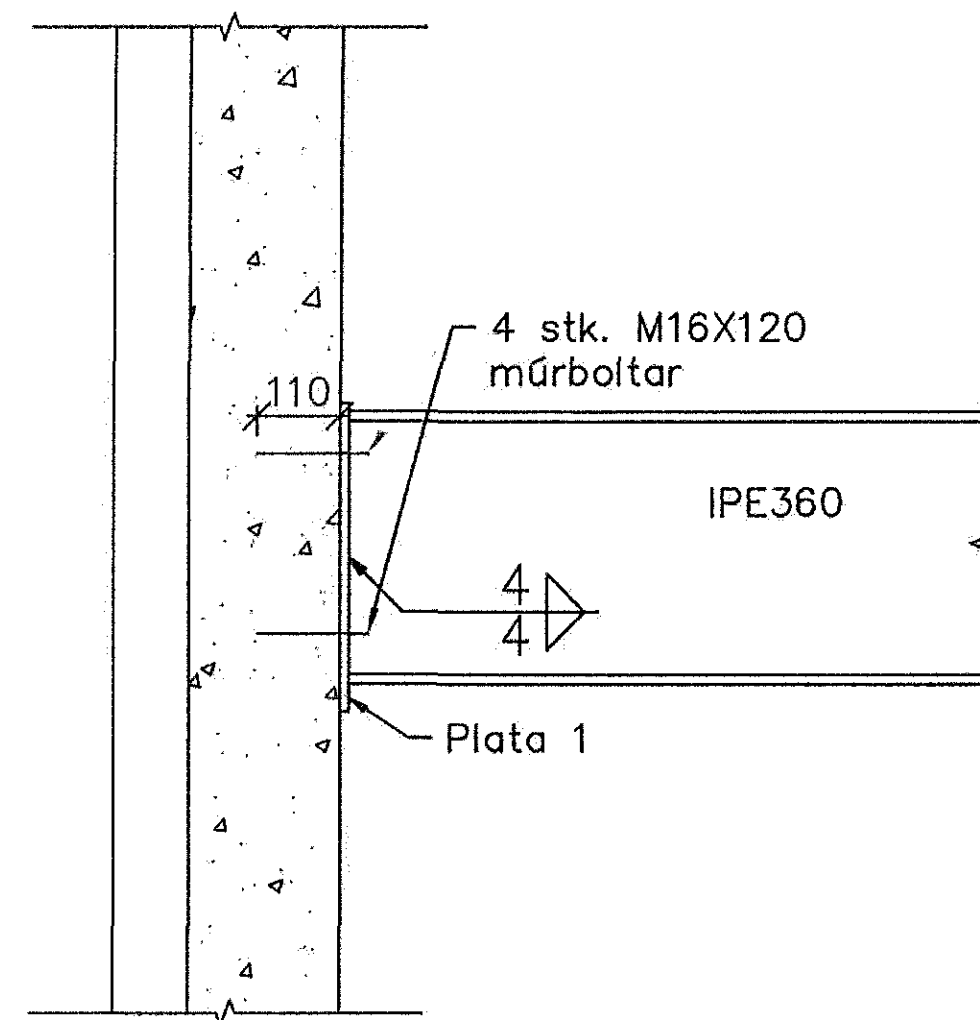
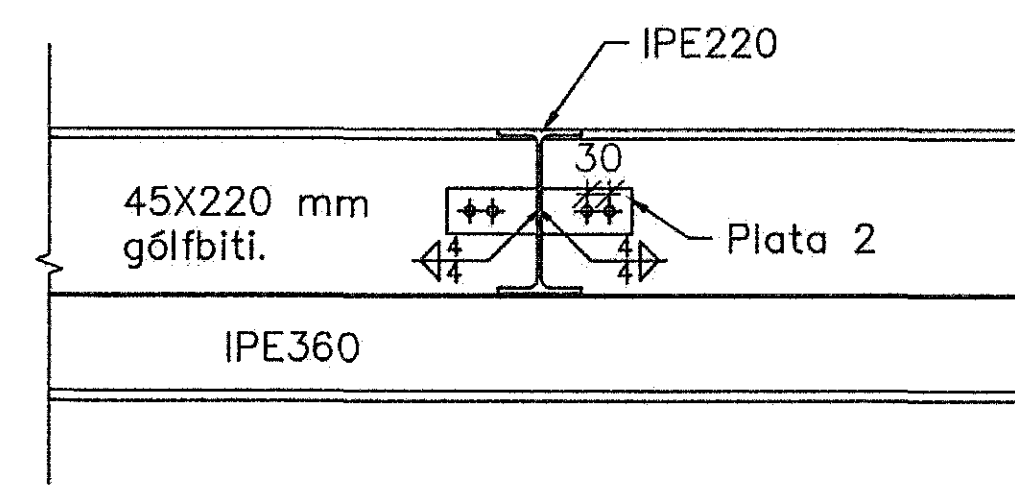


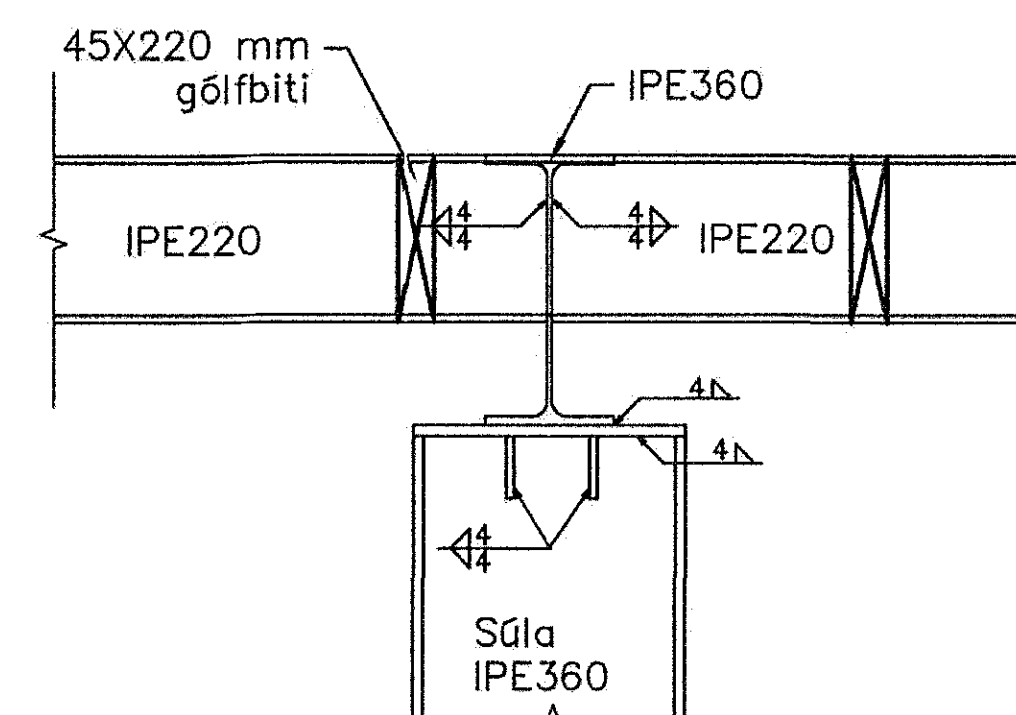
Samþykkt bann
06 APR 2016
Byggingarfulltrúinn í Hafnarfjörð
F.h. Sigurður Steinar Jónsson



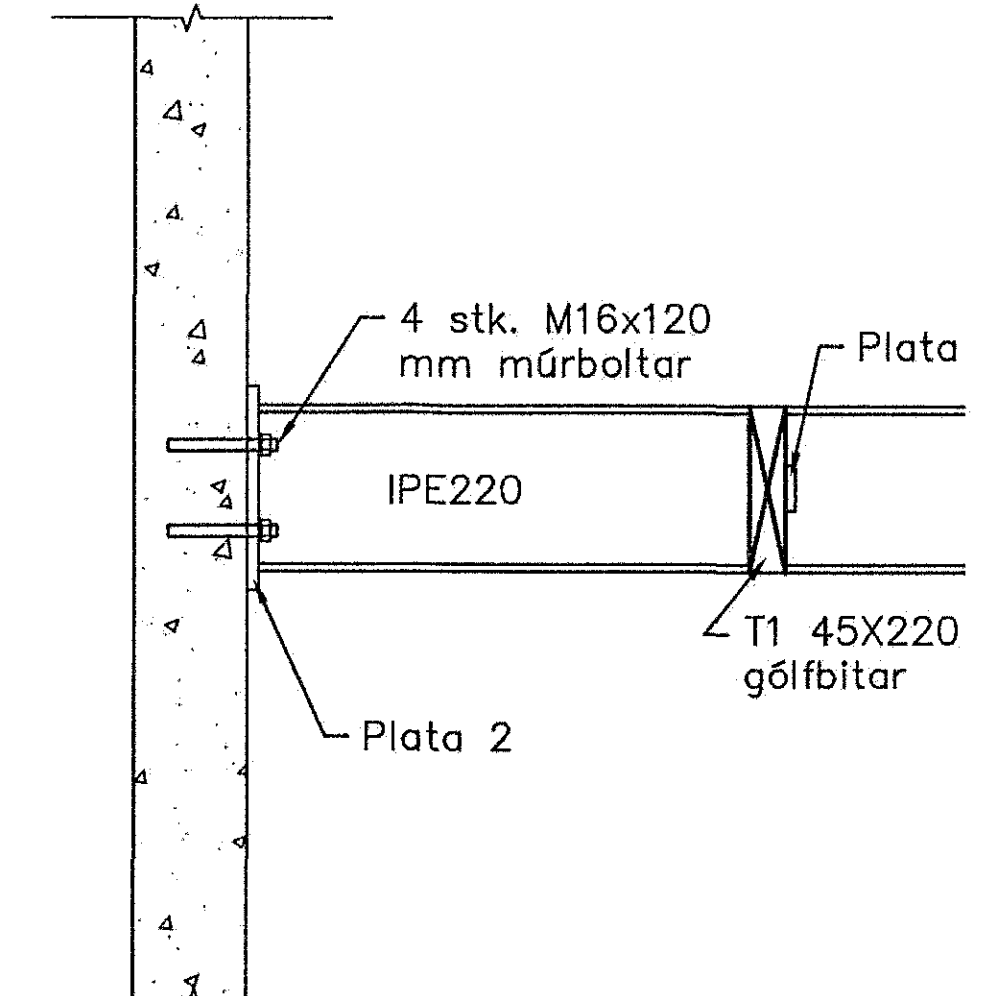
1 SÉRMÝND
001 1:10



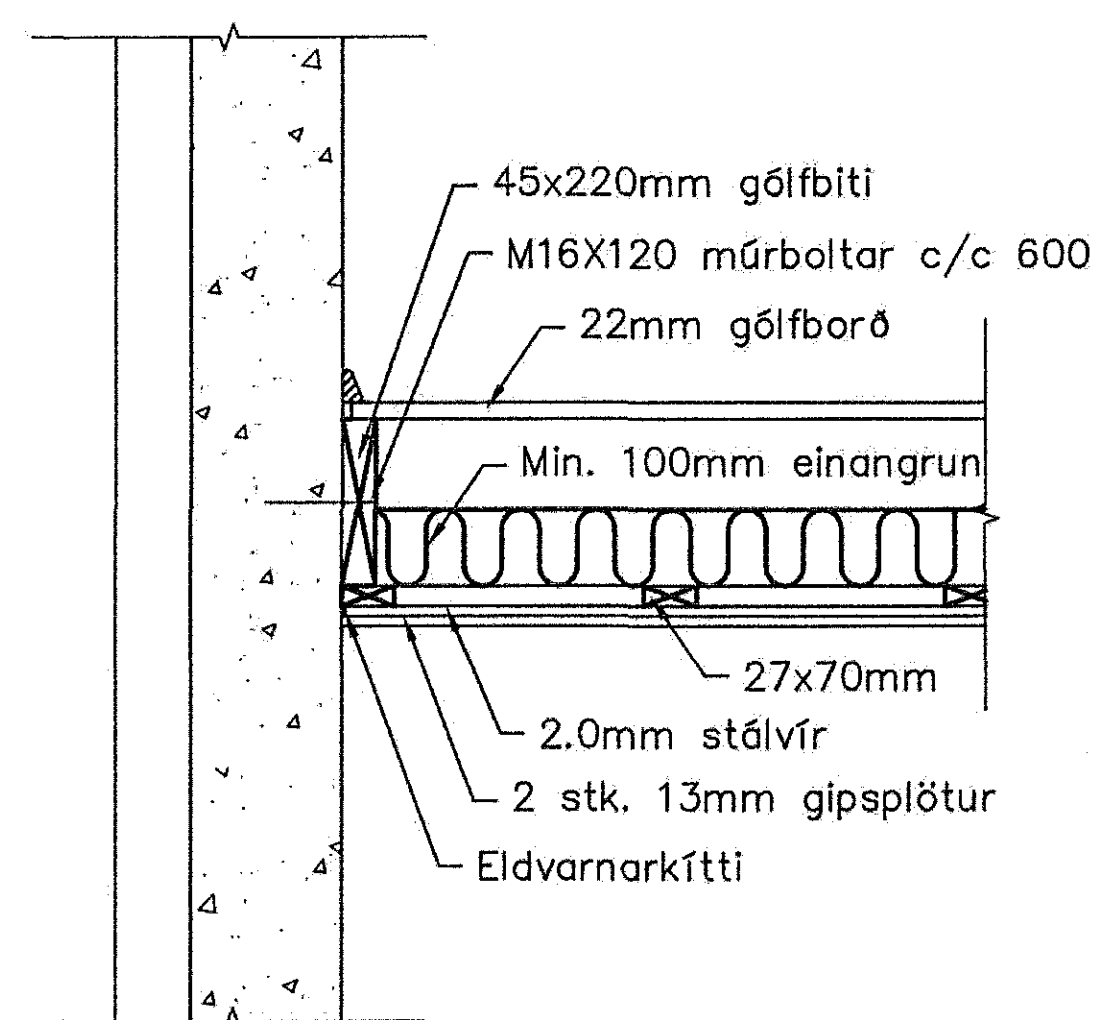
2 SÉRMÝND
001 1:10



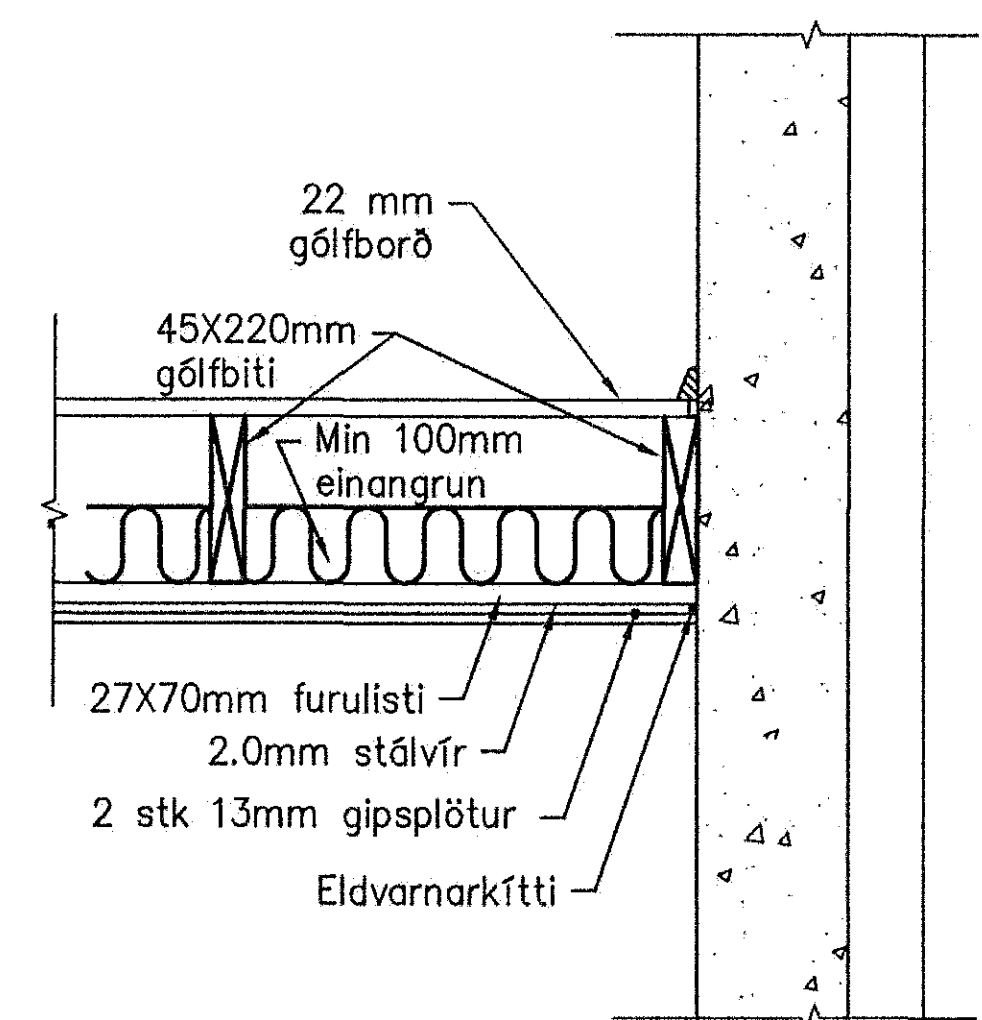
3 SÉRMÝND
001 1:10



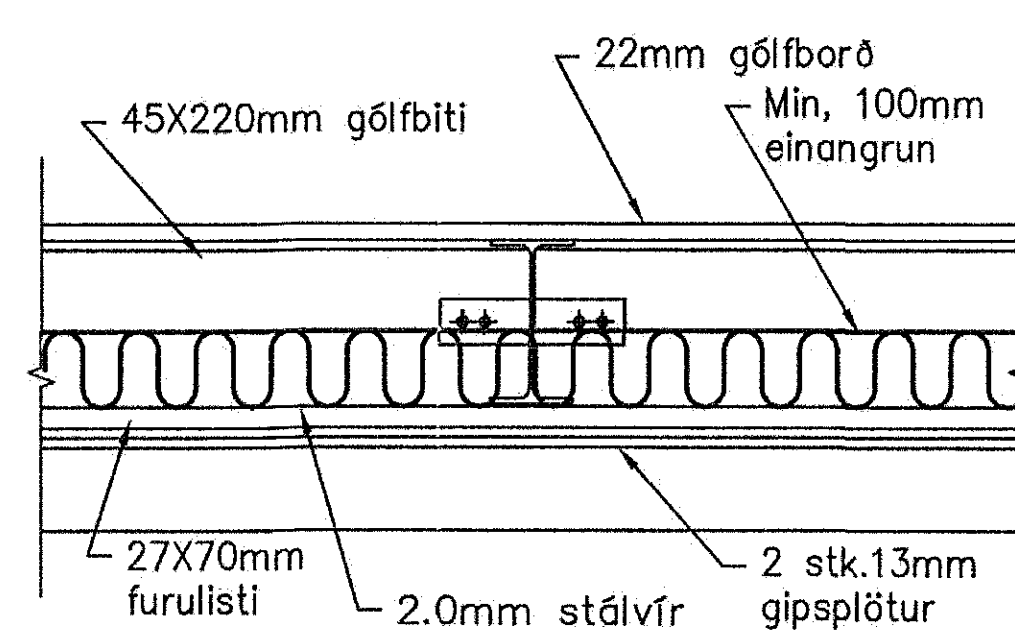
4 SÉRMÝND
001 1:10



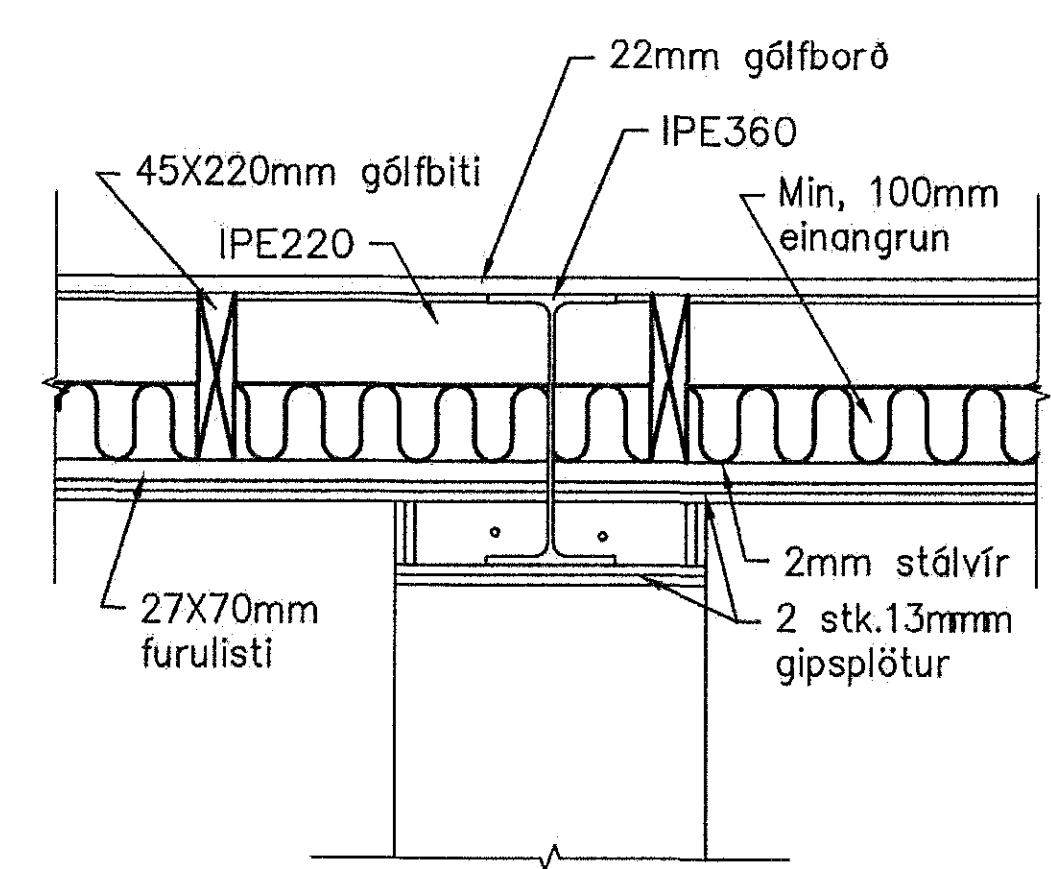
C SNID
001 1:10



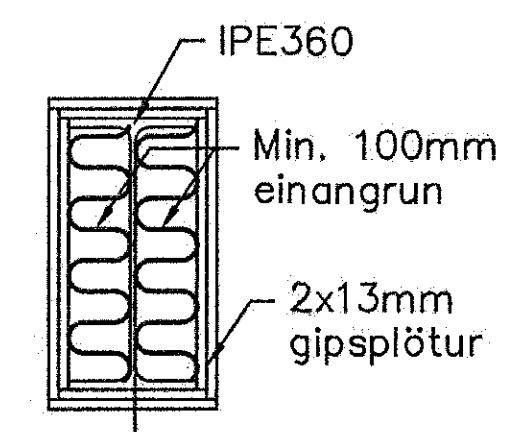
D SNID
001 1:10



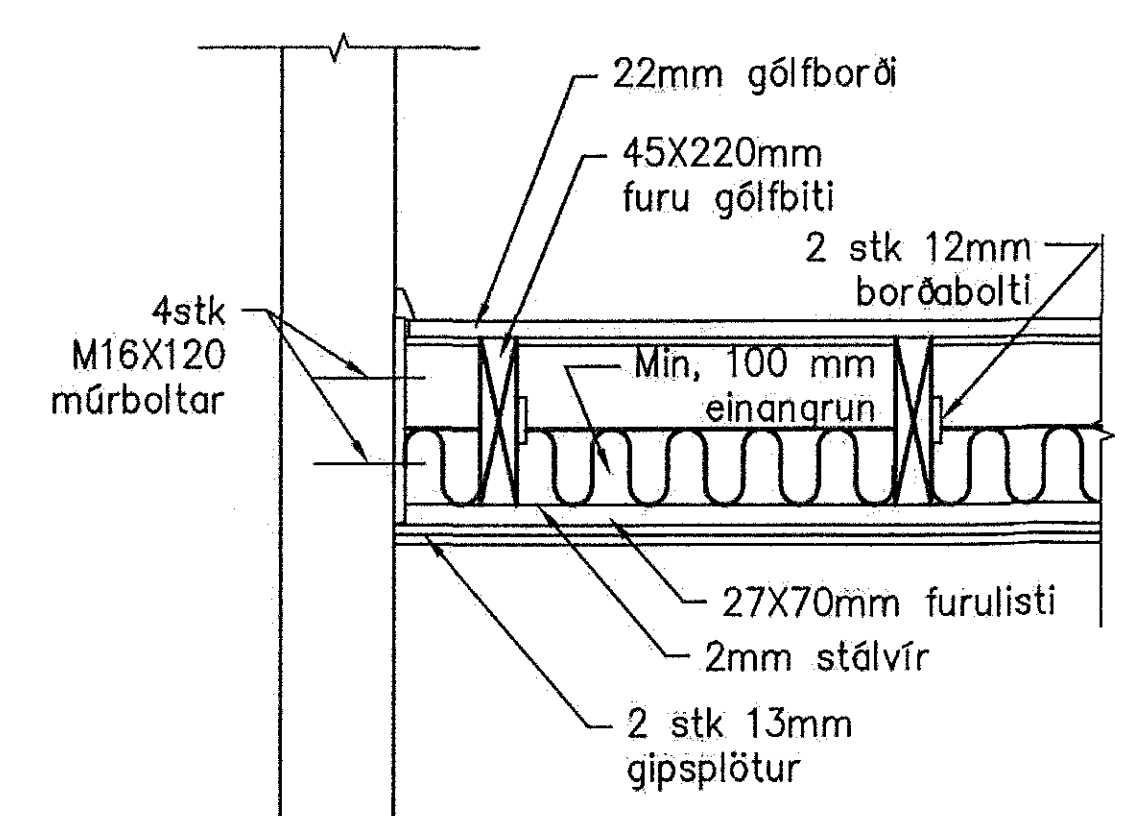
E SNID
001 1:10



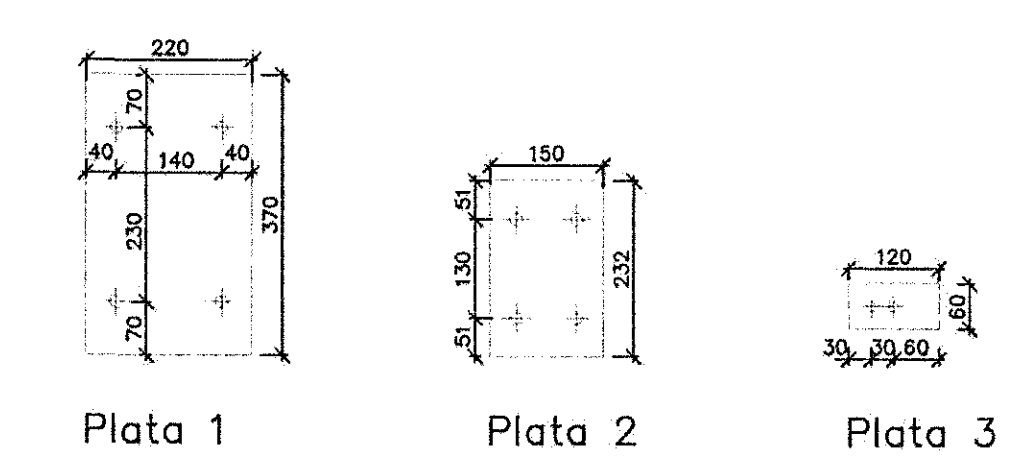
F SNID
001 1:10



G SNID
001 1:10



H SNID
001 1:10



Plötur á endum bita og eyru
1:10



UNDIRRITUN HÖNNUNARSTJÓRA
Jens K. Bentzen

VERKÍS

www.verkis.is - sími: +354 422 8000

SAMÞYKKT: *[Signature]*

A 2016-03-22 VERKTEIKNING JKB JKB HJH HJH
ÚTG DAGS SKÝRINGAR TEIÐ HANN RÝNT SAMÞ

STAPAHAUN 11
HAFNARFJÖRÐUR
Búðarvirki
Milligölf
Snið og sérmýndir

VERKFAANG 15250 TEIKNING C50.002 A