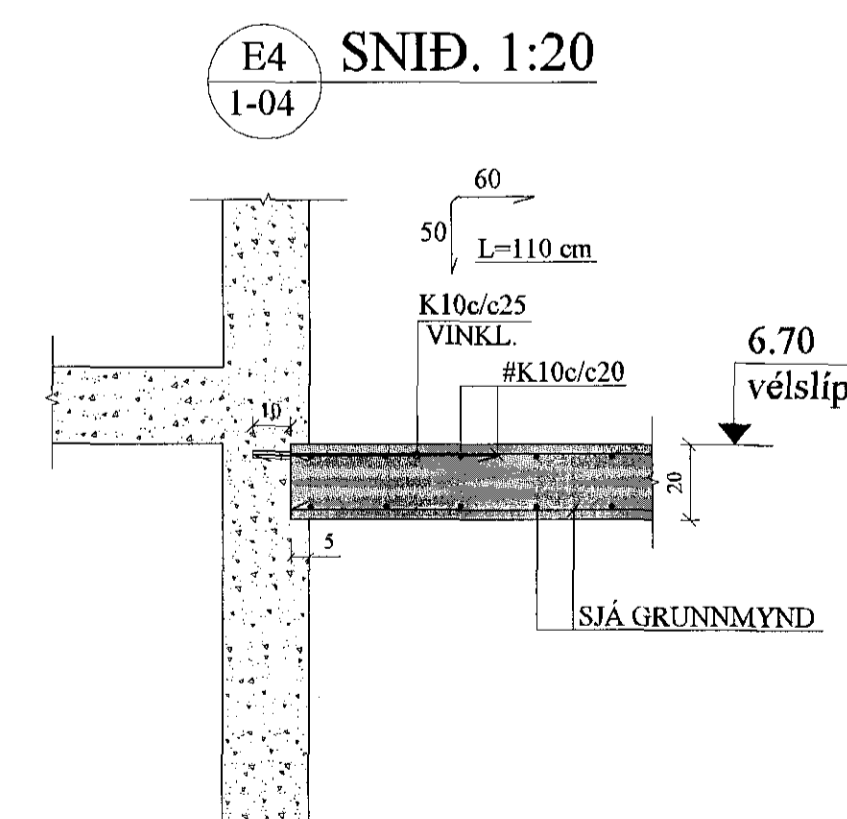
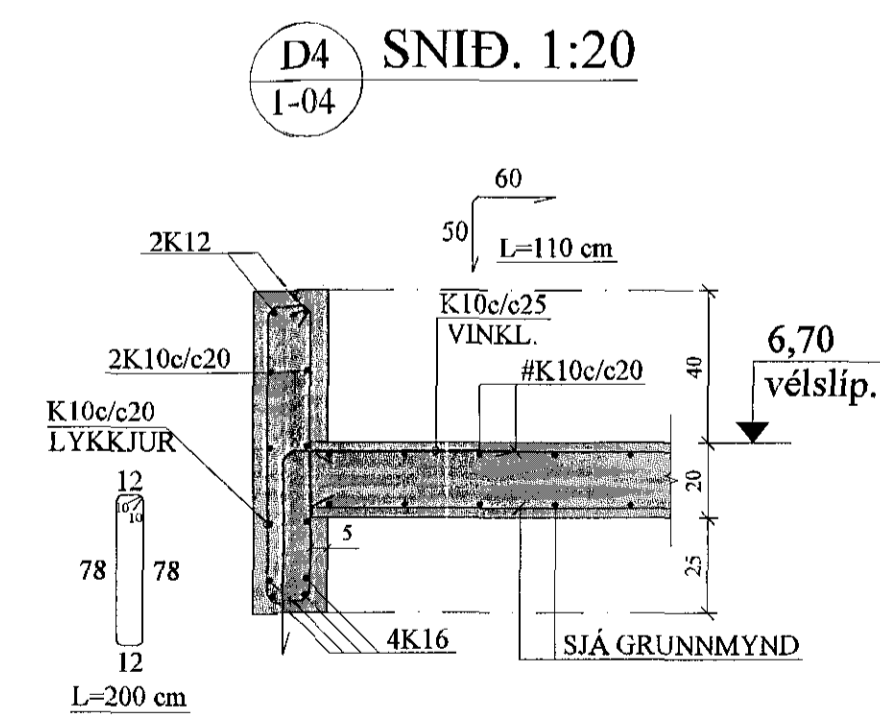
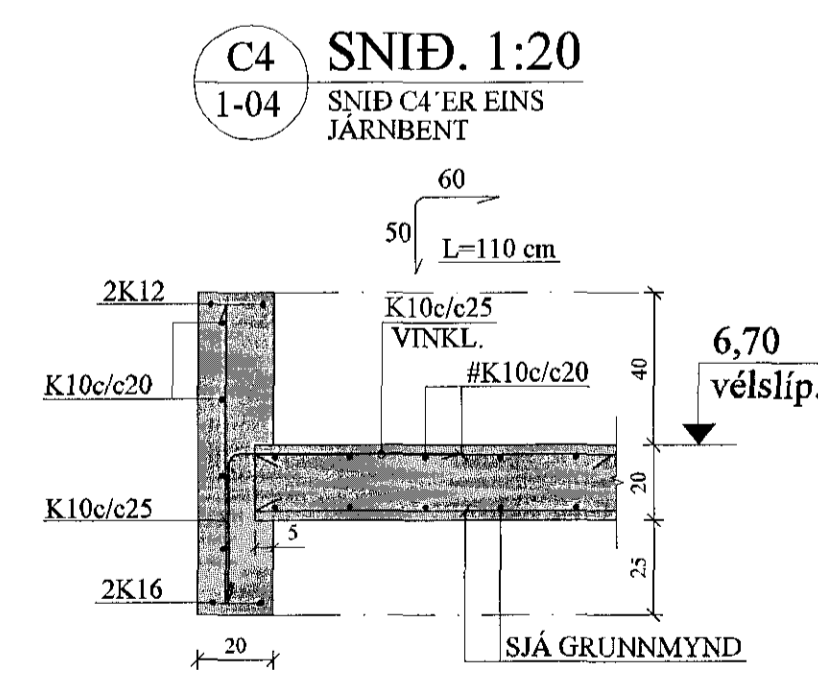
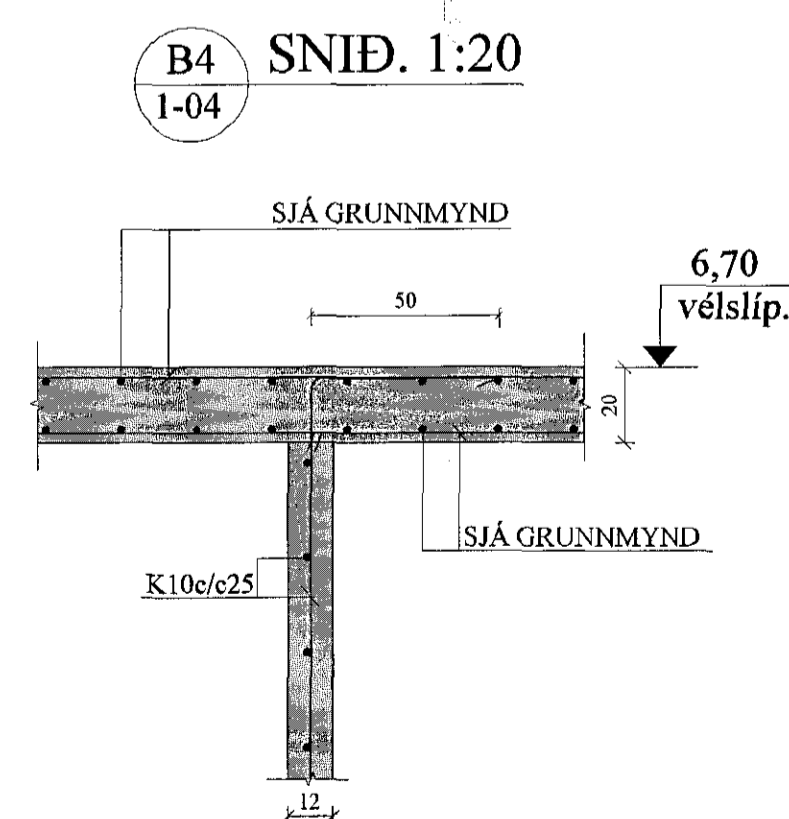
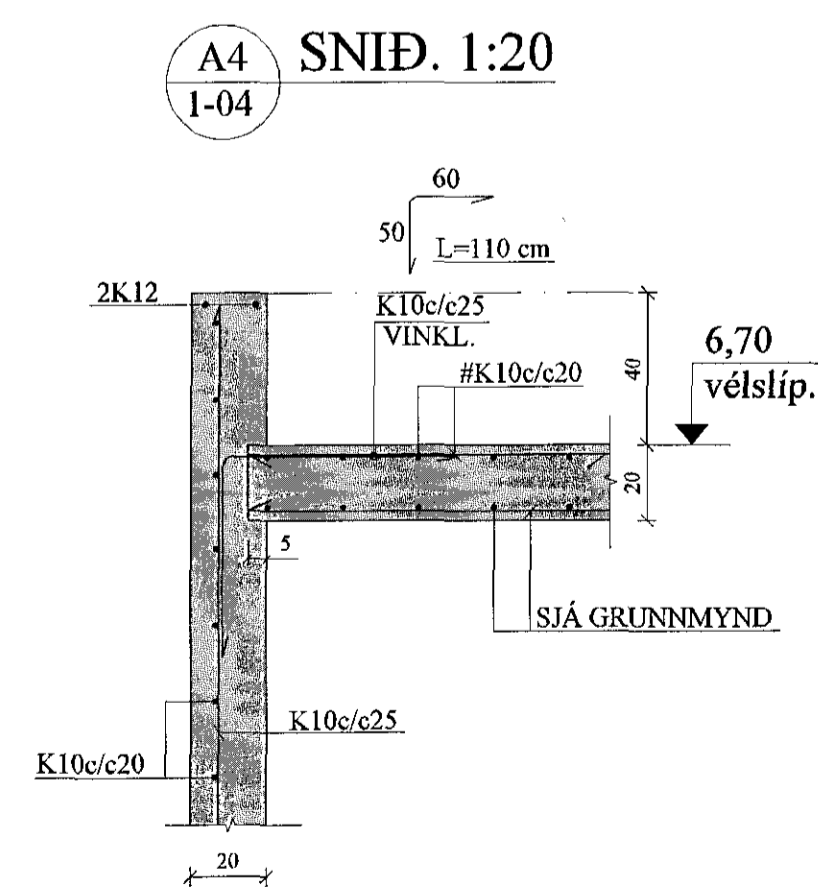
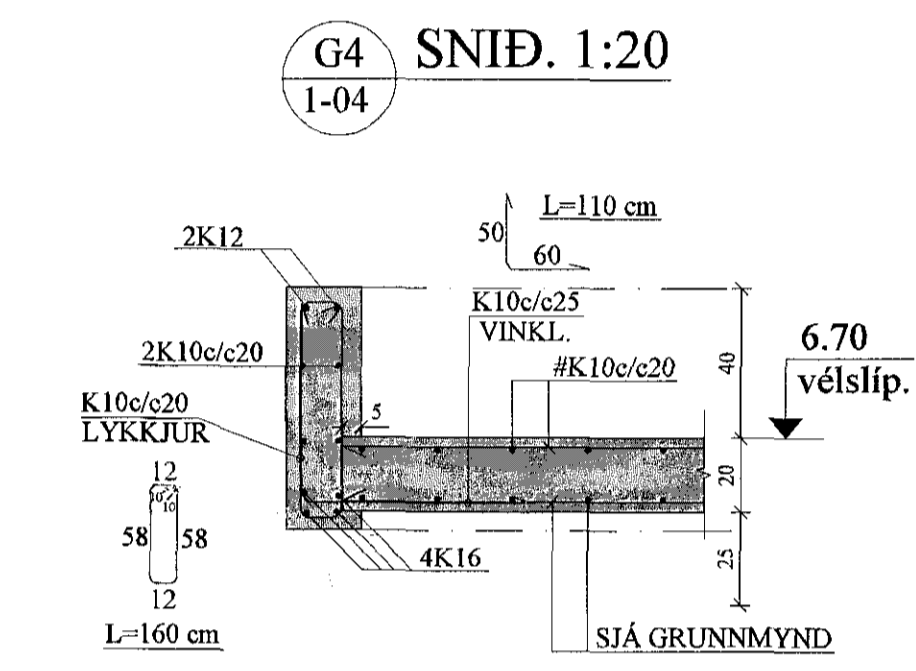
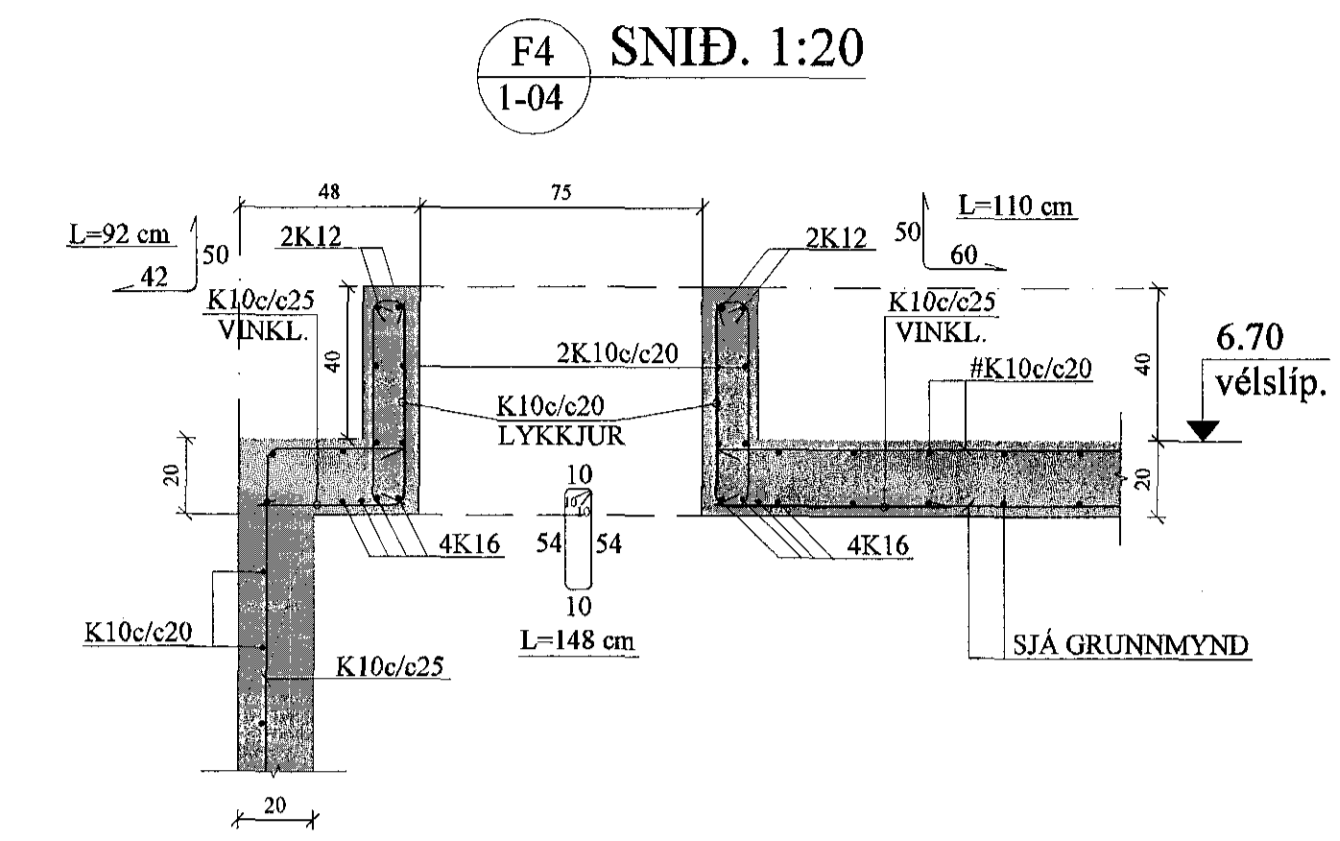
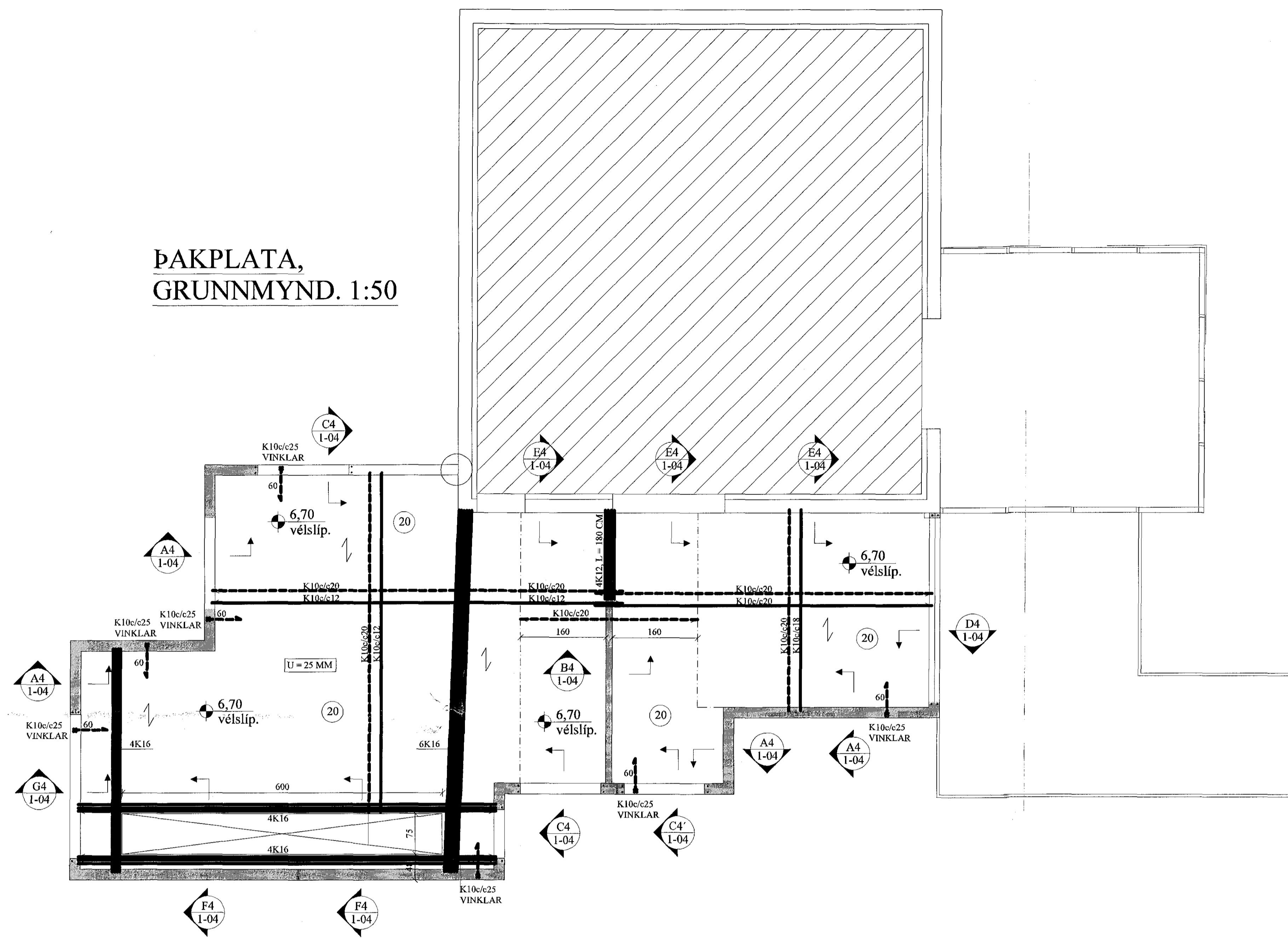


ÞAKPLATA,  
GRUNNMYND. 1:50



BREYTINGAR	

TILVÍSANIR:  
SKÝRINGAR..... SJÁ TEIKN. NR. 1-01

HLIÐARMYNDIR VEGGJA , VI,V2,V3,V4, SJÁ TEIKN. NR. 1-05.

Reikn.	JKR	Des. '15	Útgefið:	21.12.2015
Teikn.	JKR	Des. '15	Kvarði:	1:50,
Samþ.				1:20
ÁLFASKEIÐ 16 - viðbygging				Nr. 1-04
Verkhútt ÞAKPLATA, GRUNNMYND, SNID.		Jón K. Jónsson Byggingarfulltrúgöngur VJK eðf Ármúla 11 100 Reykjavík Sími: 537-0202 Gsm: 772-3154 Kt: 210754-4829 Netfang: jkns64@gmail.com		