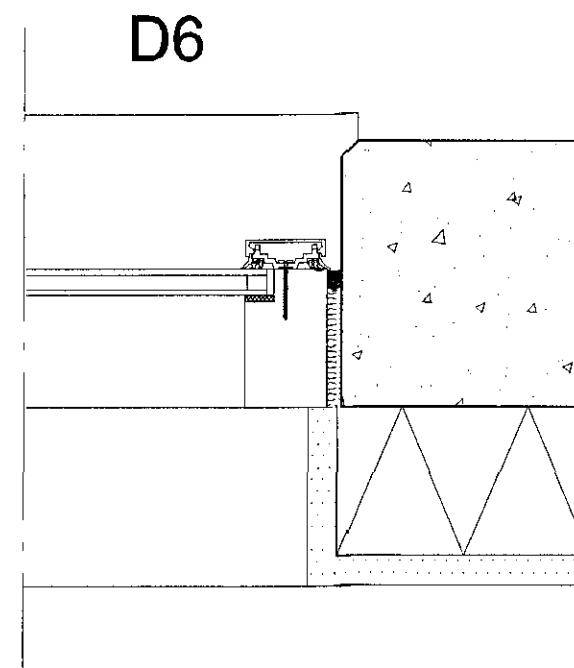
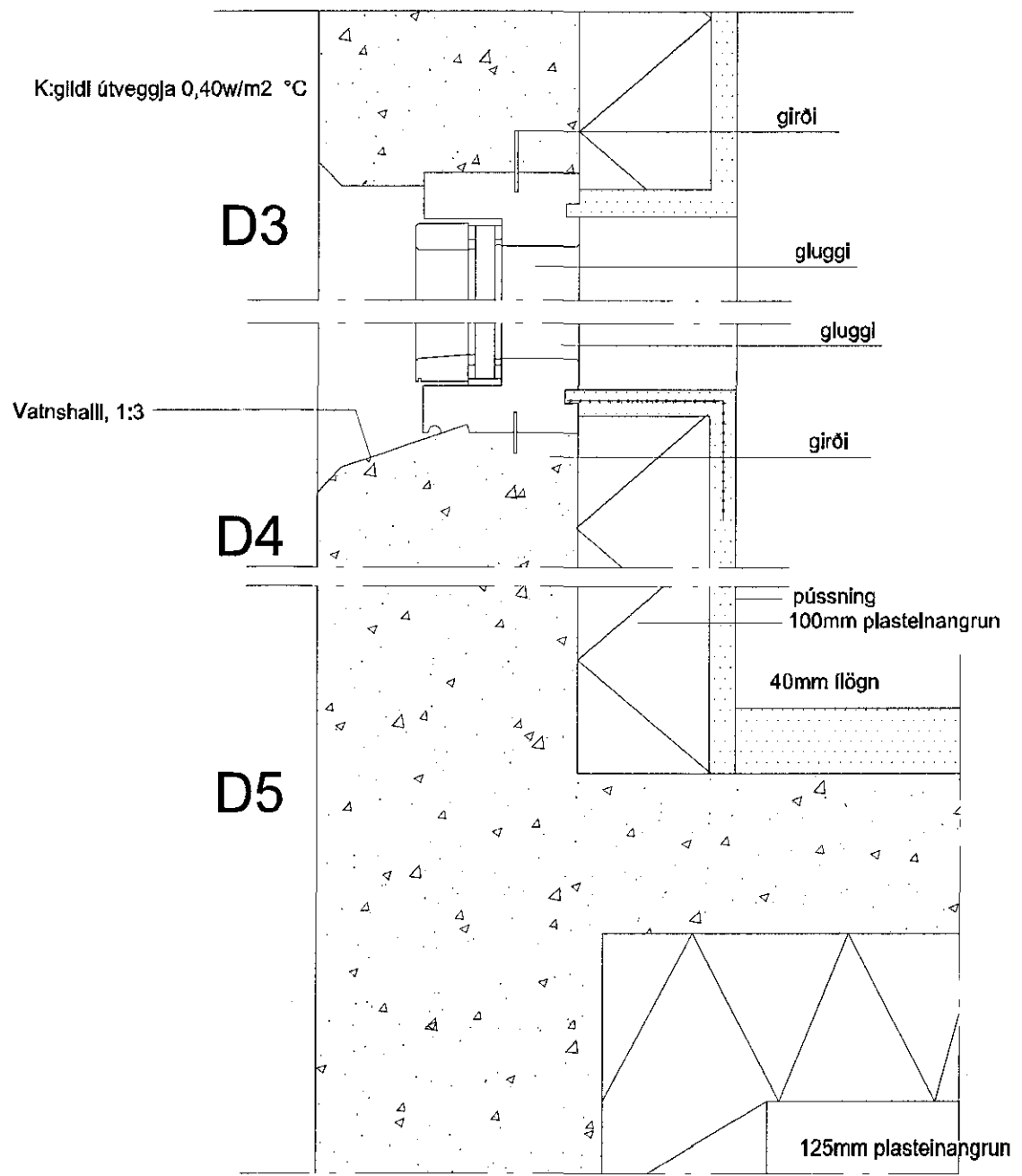


Samþykkt þann
 08 APR 2016
 Byggingarfulltrúinn í Hafnarfirði
 F.n. Sigurður Steinar Jónsson



FRÁGANGUR GLUGGA
 lárétt snið mkv.1.5

Hildur Bjarnadóttir, arkitekt
 20.03.62-6409
 Póttelgur 20, sími 899 0415
 netfang. hildurb@mmedia.is

álfaskelö 16

verkteikningar- deili

10 dags. 15.01.16 mkv.1/5

Öll mál staðfærast áður en framkvæmdir hefjast,
 ósamræmi í teikningum tilkynnist arkitekt strax,
 öll vafaatriði skal bera undir arkitekt.

Júlíanna Þórnadóttir