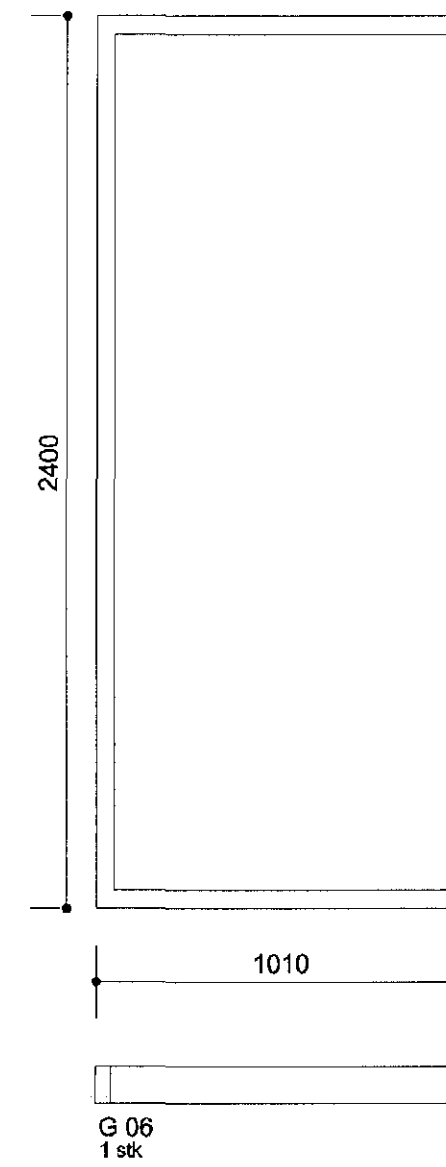
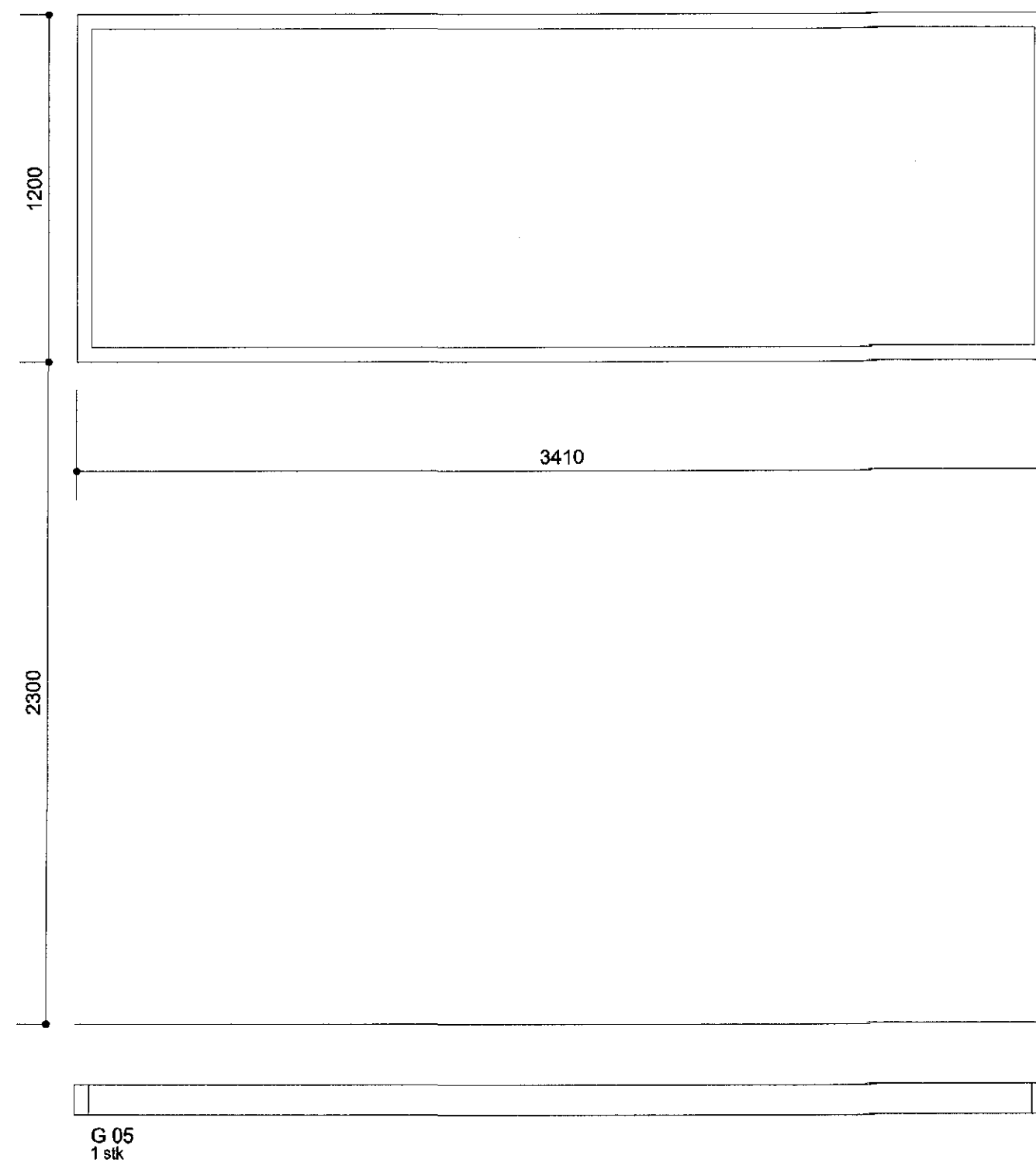
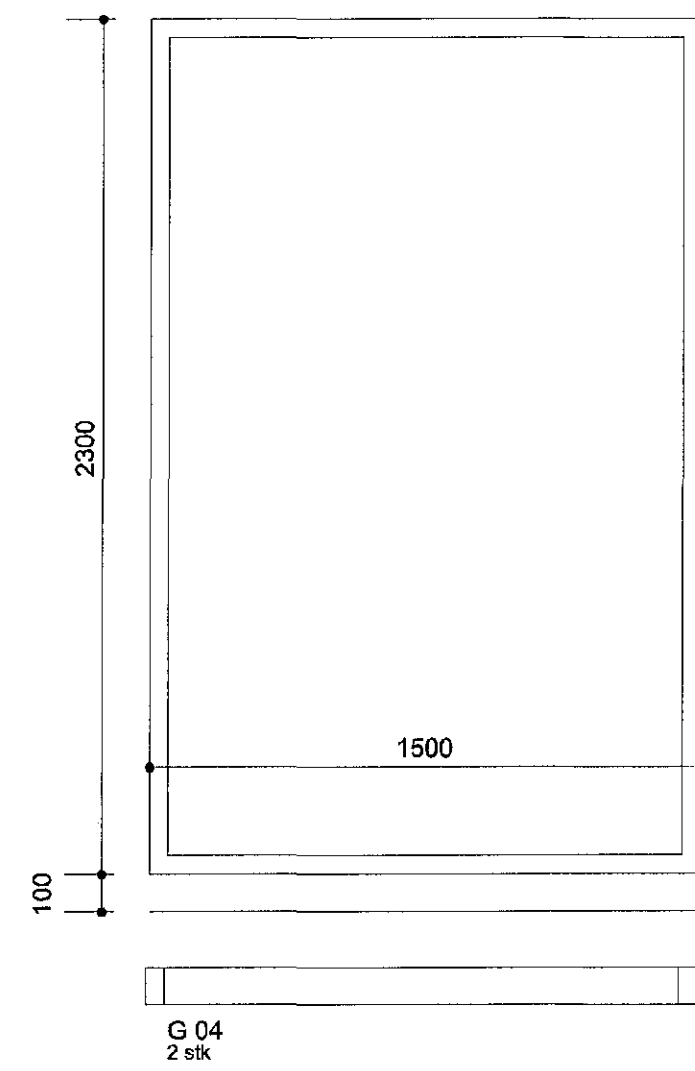
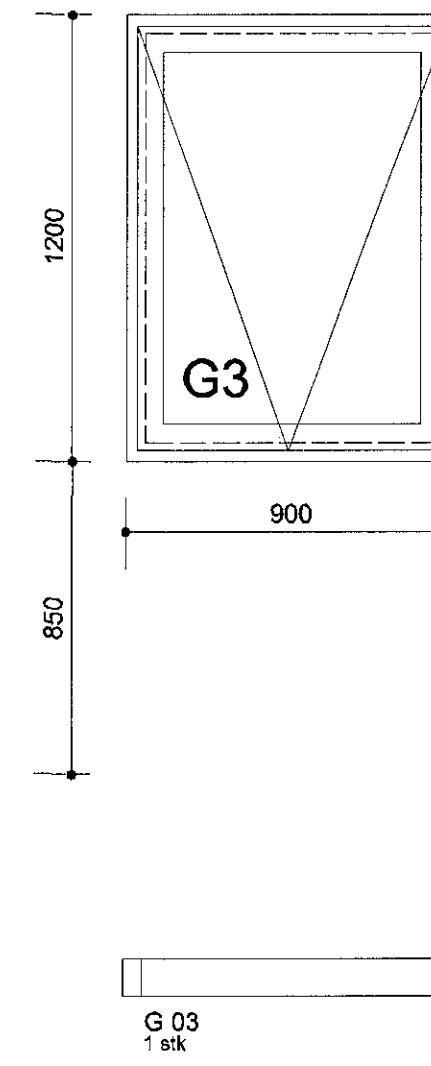
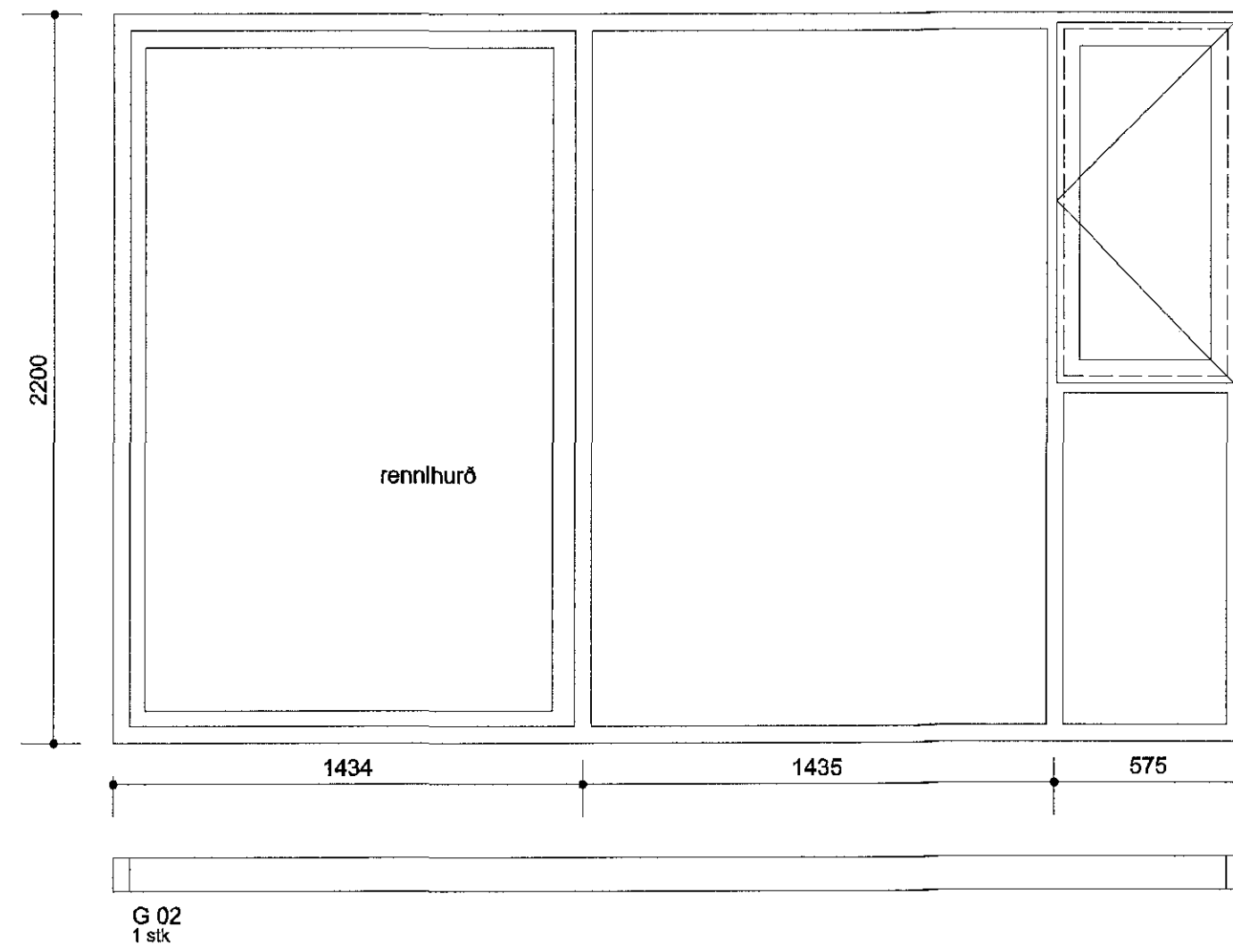
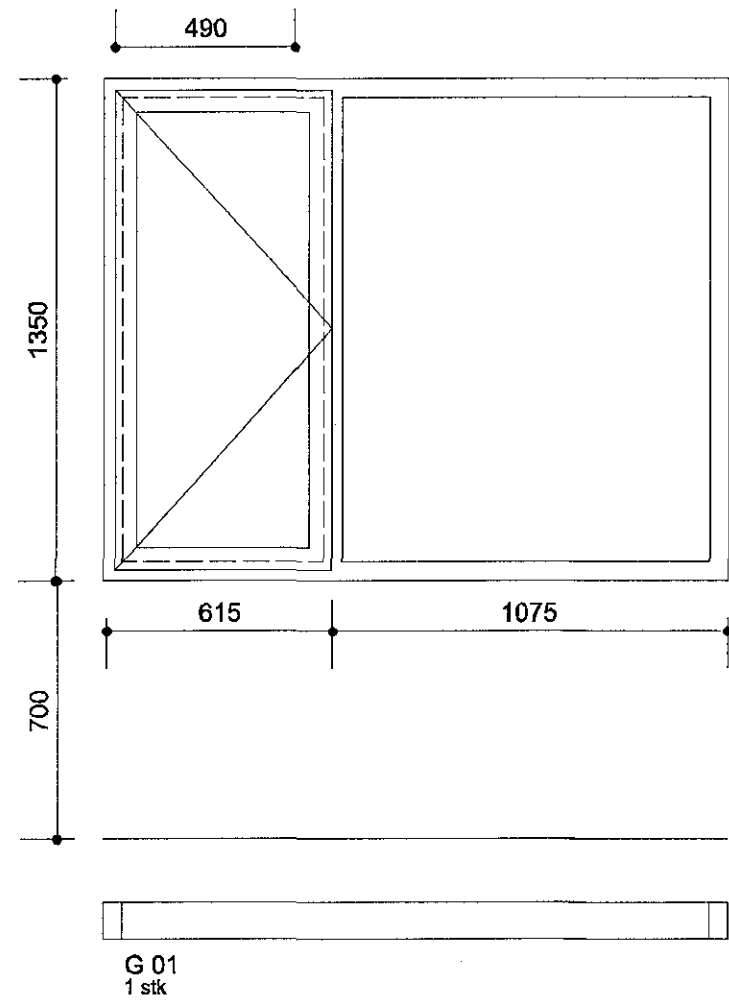


Samþykkt þann  
 08 APR 2016  
 Byggingarfulltrúinn í Hafnarfirði  
 F.h. Sigurður Steinar Jónsson



Öll mál staðfærast áður en framkvæmdir hefjast,  
 ósamræmi í teikningum tilkynnt arkitekt strax,  
 öll vafasíðir skal bera undir arkitekt.

Hildur Bjarnadóttir, arkitekt  
 20.03.62-4409  
 Hoffelgur 20, sími 899 0415  
 netfang, hildurb@mmedia.is

álfaskeló 16

verkefninga- gluggateikning

11 dags. 15.01.16 kv. 1/20

*Hildur Bjarnadóttir*