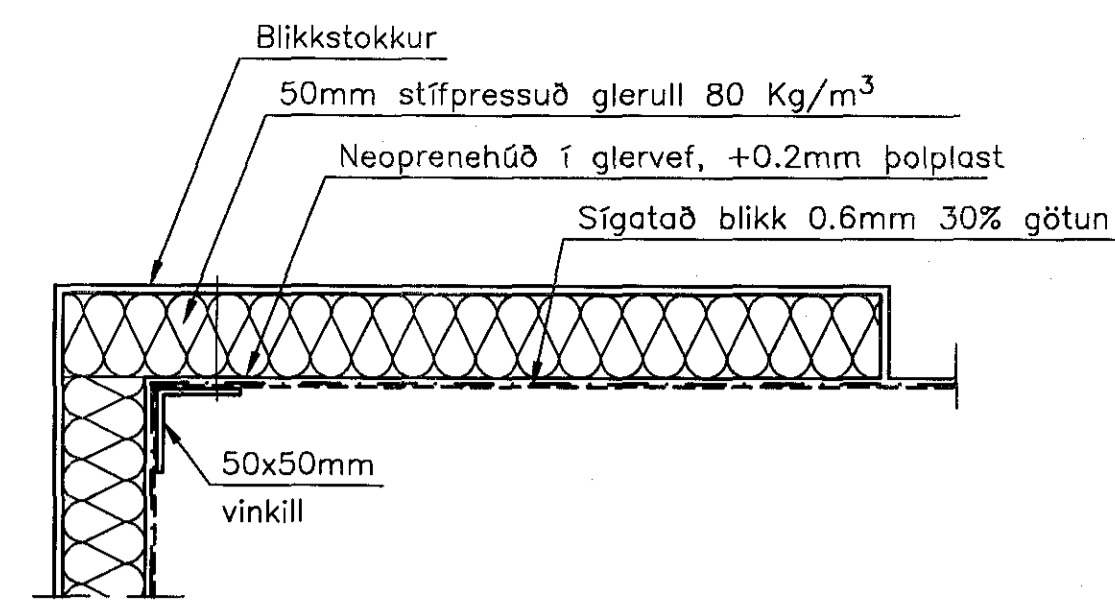
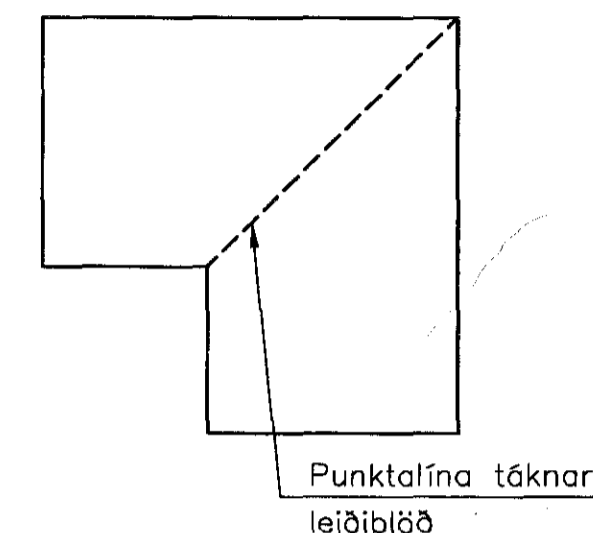


A EINFÖLD ÚTBLÁSTURSRIST
Efni í blöðum skal vera 1,5mm ól en 2,0mm í ramma.

B REGNPÉTT INNTAKSRIST
Efni í blöðum skal vera 1,5mm ól en 2,0mm í ramma.



C HLJÓDEINANGRUN Í STOKK



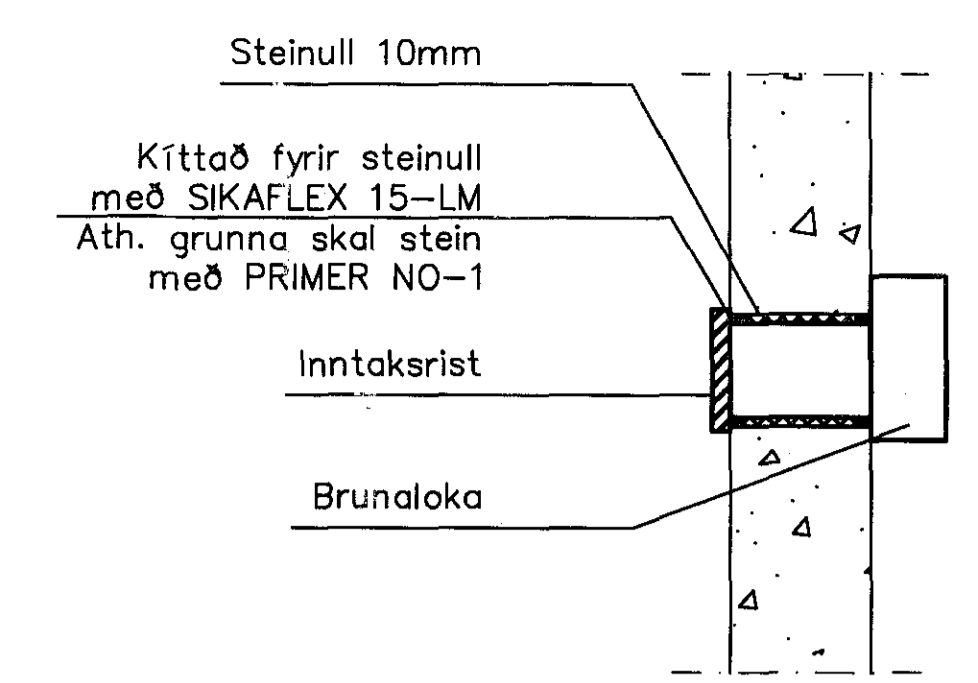
D KANTADAR BEYGJUR

Efnisþykktir kantaðra loftstokka:

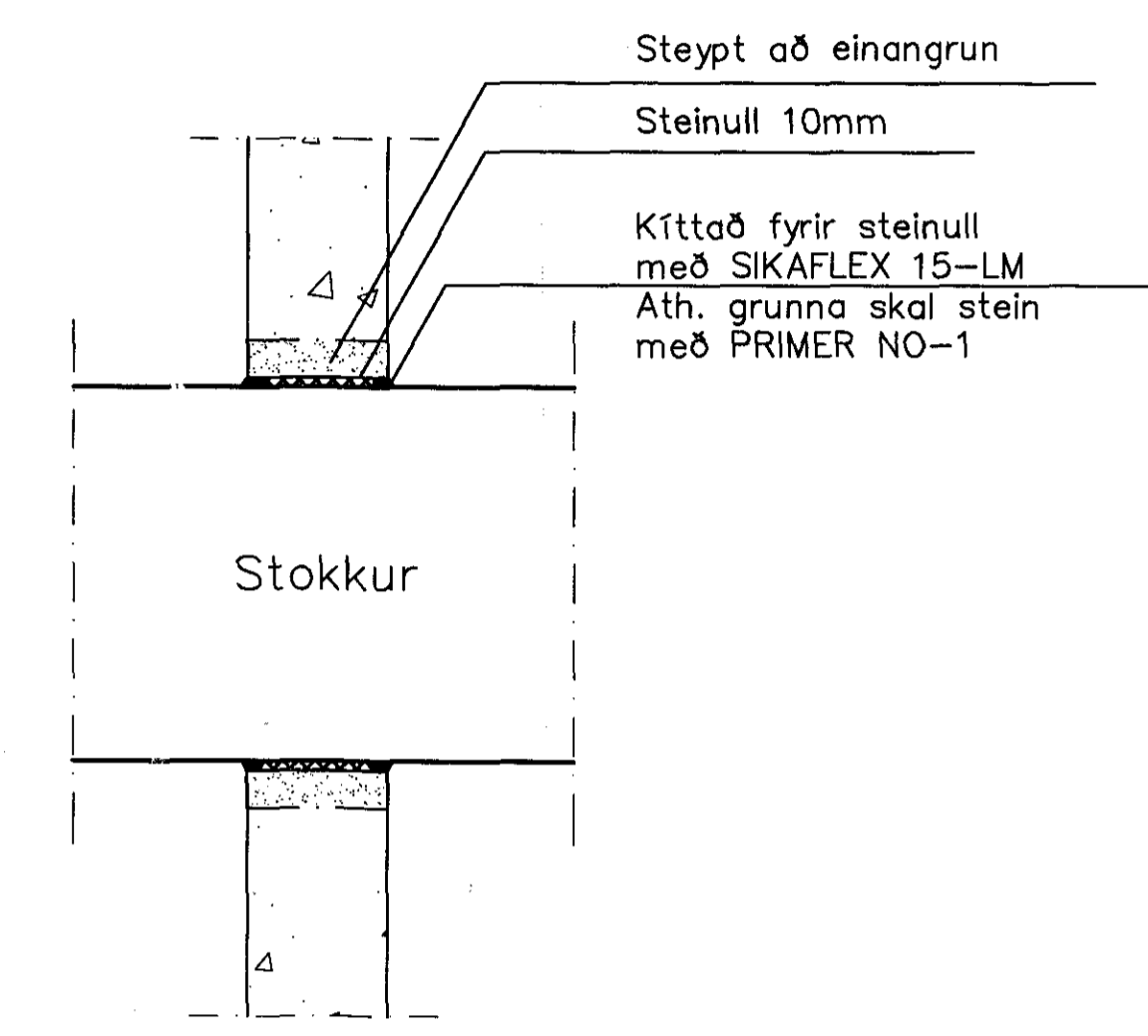
Stærsta langhlíð mm	Efnisþykktir Stokkar	Krossbrot
<250	0,60mm	—
251–500	0,60mm	Já
501–700	0,80mm	Já
701–1000	1,00mm	Já
>1000	1,25mm	Já

Efnisþykktir sívalra loftstokka:

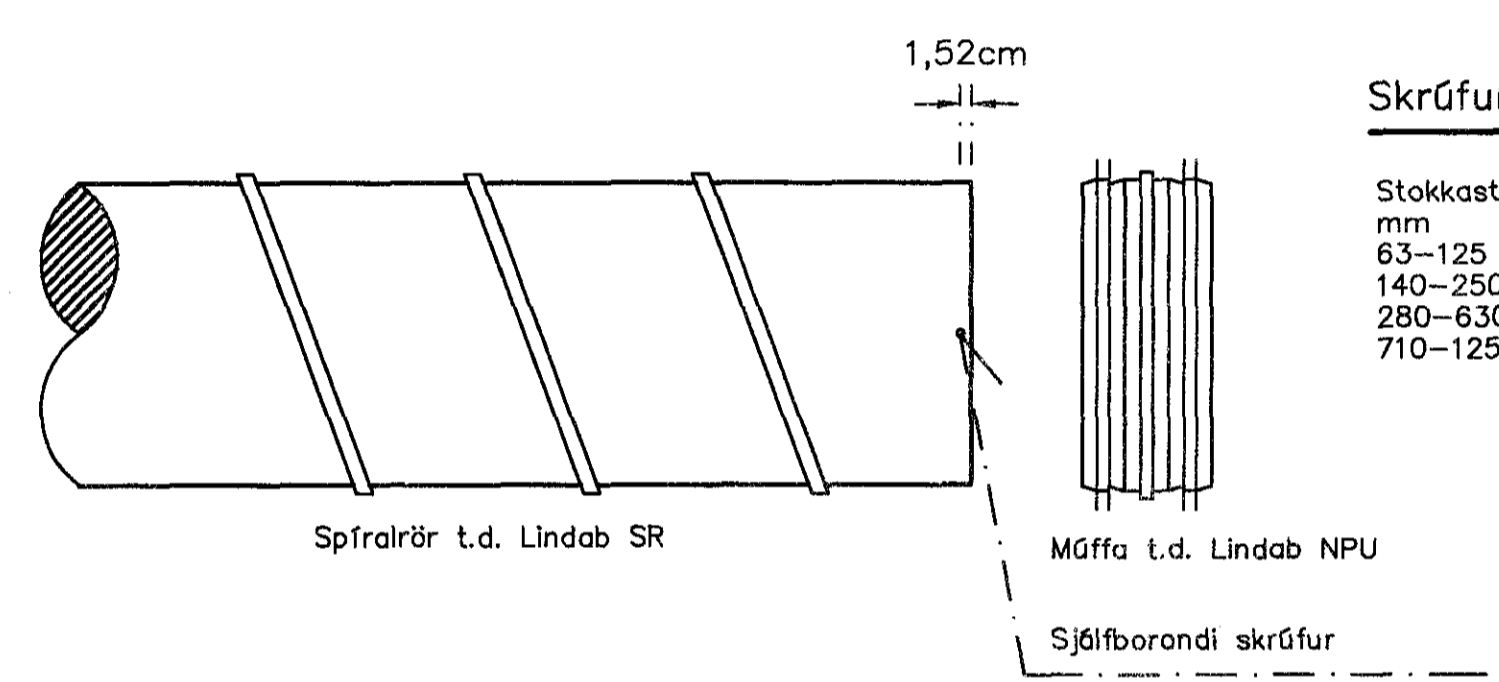
Þvermál mm	Efnisþykktir Stokkar
<250	0,50mm
251–500	0,60mm
501–800	0,70mm
801–1250	0,90mm
>1250	1,25mm



E FRÁGANGUR LOFTINNTAKS Í SORPGEYMSLUR



F FRÁGANGUR Í STEYPTUM OG HLÖÐNUM VEGGJUM



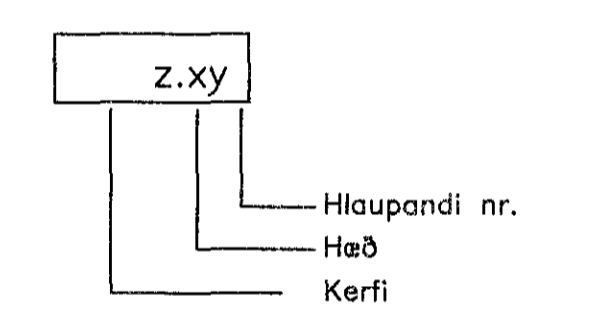
G SAMSETNING Á SÍVÖLUM STOKKUM

Skrúfur í samsetningum

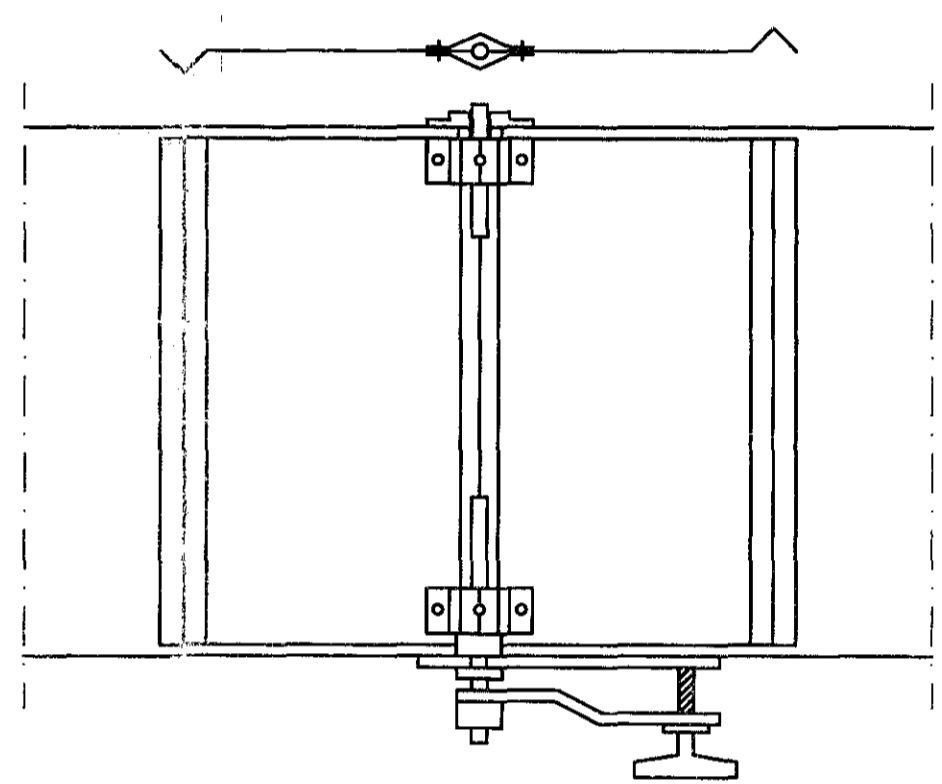
Stokkastærð mm	Skrúfur mm	Fjöldi
63–125	3,2	2
140–250	3,2	3
280–630	3,2	4
710–1250	4,0	12

Teiknitákn og merkingar:

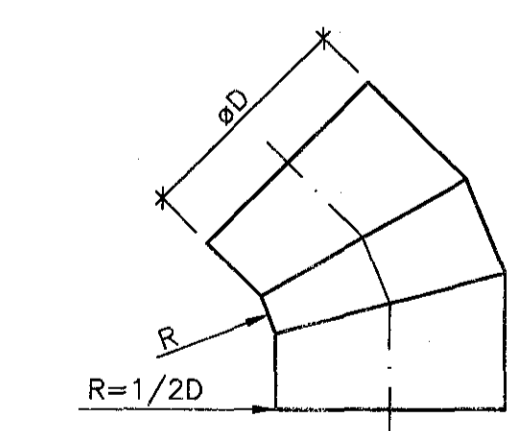
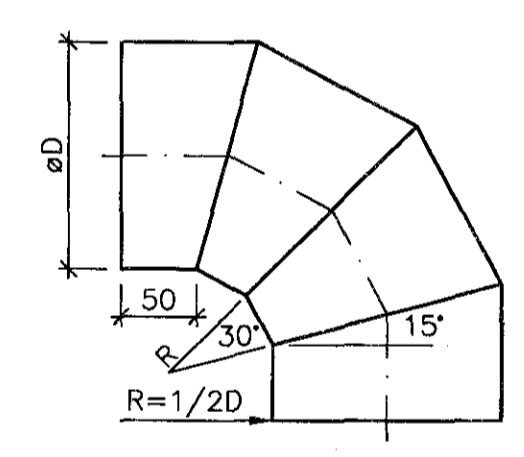
HG: Hljóðgildra þínþryglinemi
RUH: Rífa Undir Hurð
ÖB: Útsögsblásari



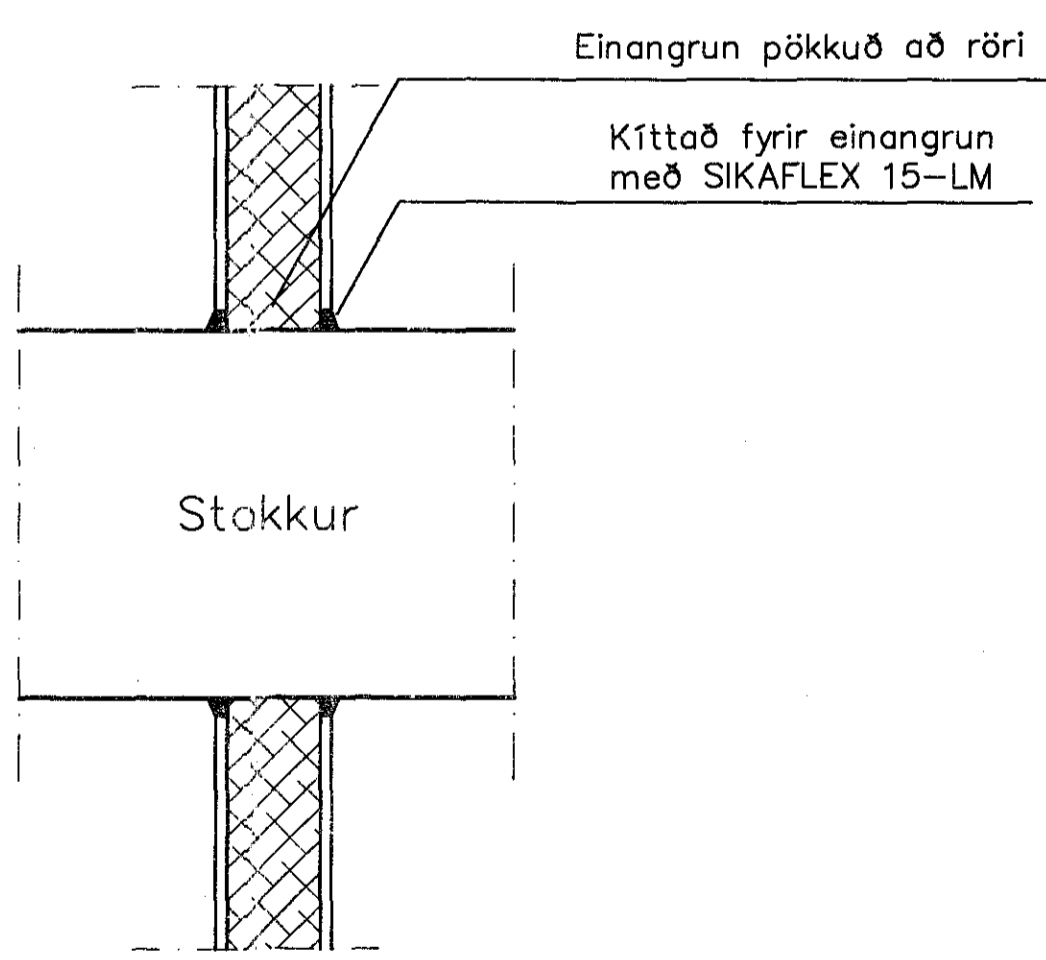
H STILLILOKA SL



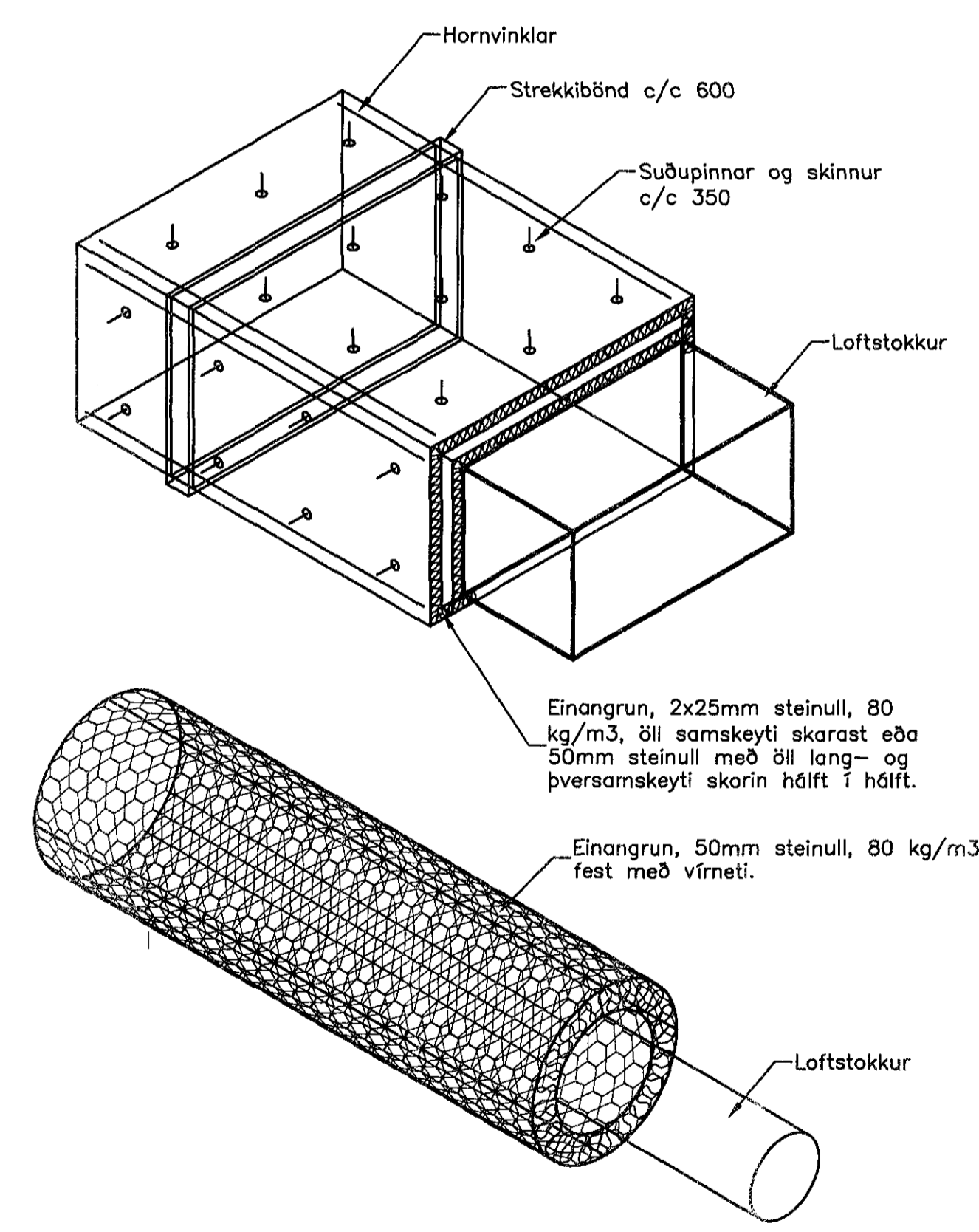
J 90° BEYGJA Í SÍVÖLUM STOKK



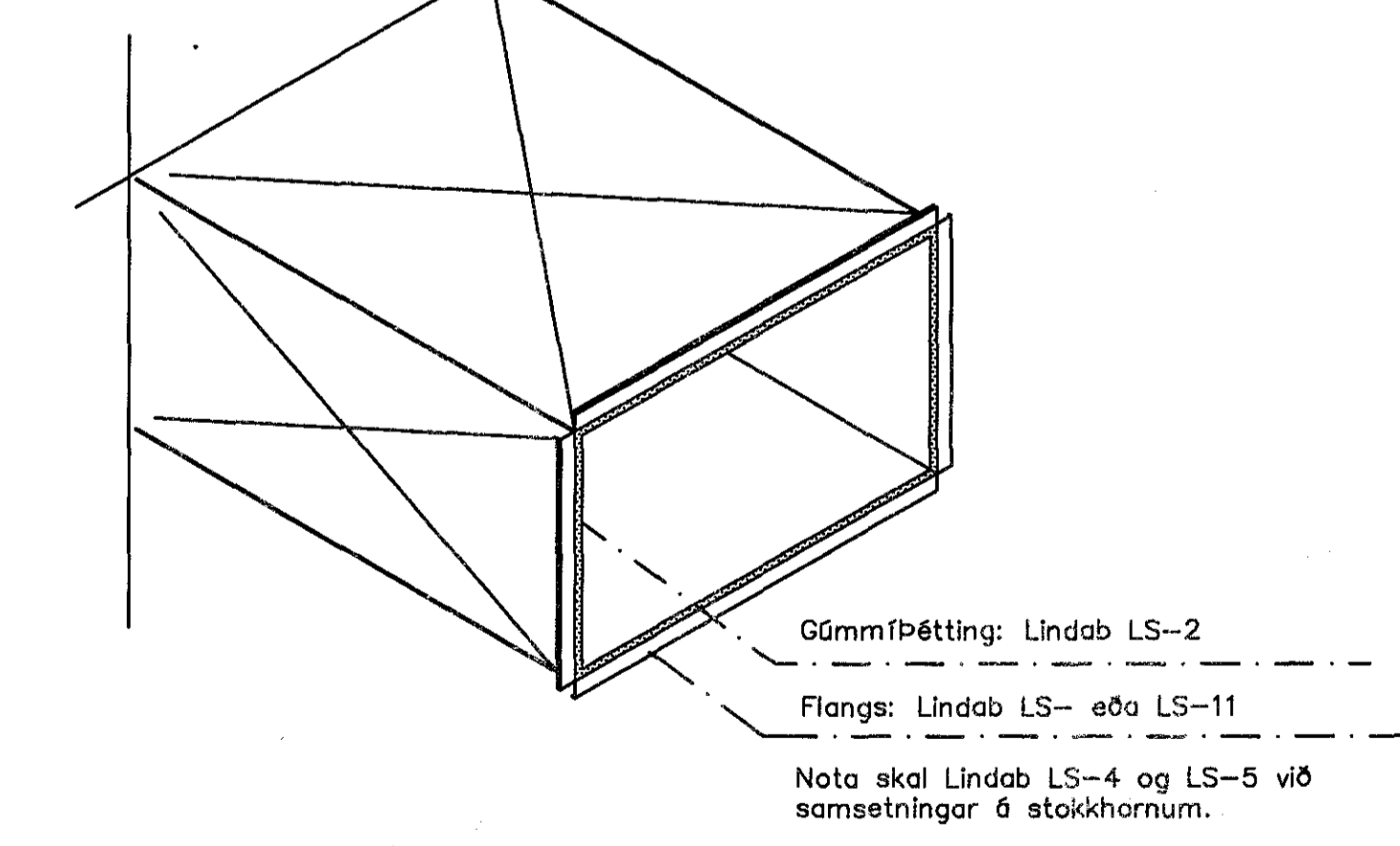
K 45° BEYGJA Í SÍVÖLUM STOKK



L FRÁGANGUR Í TIMBURVEGGJUM



M FRÁGANGUR BRUNAEINANGRUNAR



I SAMSETNING KANTAÐRA STOKKA

Samþykkt þann
08 APR 2016
Byggingarfulltrúnni í Hafnarvík
F.h. Sigurður Steinar Jónsson

Kl. 090954-2459

ÓTGÁFA	DAGSETNING	TEKNAÐ	YFIRFARÐ	SAMÞYKKT
EÐLI Breytingar				
HANNAÐ:	GpG	DAGS:	23.01.2007	
TEKNAÐ:	GpG	KVARÐ:	—	
YFIRF:		VERK NR.:	5275	
SKRÁ:	1-00-00.dwg	TEKNA NR.:	L-00-00	
SAMP.:	090954-2459			

FRUMSTÆRÐ BLAÐS A1
BLAÐSTÆRÐ A3, MINNKUN 1:2

Norðurbakki 1 og 3
Loftresikerfi
Almennar skýringar

FJARHITUN HF
VERKFRÆÐISTOFA
BORGARLÓUNI 17 - 105 REYKJAVÍK NETFANG: fjarhitun@fjarhitun.is
SÍMI 562 8955 - FAX 562 8950 VEFSAÐA: www.fjarhitun.is
KENNITALA: 700186-1649