

Skýringar:

Almennar skýringar sjá teikningu L-00-00.

KERFISLÝSING

Útsogskerfi 1 og 2. Vélran útsogskerfi fyrir íbúðarhúsnæði Norðurbakka 1.

Útsog er frá baðherbergjum og þvottaherbergjum.

Samsvarandi dýlftamagn streymir inn í íbúðirnar um stillanlegar ristur í öttegg og/eða gluggakörnum.

Yfirstraumsristar verða úr íbúðum og inn á baðherbergi.

Undir hurðar milli baðherbergja og þvottaherbergja verður minnst 30mm rifa.

Útsogskerfin eru með hraðastýrdum blásamötum, ÚB x.41, sem stjórnad er eftir þrýstinema PN x.22.

Útsogventlar eru stillanlegir.

[Signature]
Kl. 090954-2459

| | | | | |
|-------------------|-------------|-----------|------------|----------|
| A | 30.04.07 | GpG | HÖ | GAM |
| Kerfismynd breytt | | | | |
| ÓTGÁFA | DAGSETNING | TEIKNAD | YFIRFARID | SAMÞYKKT |
| EDU BREYTINGAR | | | | |
| HANNAÐ: | SöJ | DAGS.: | 03.11.2005 | |
| TEIKNAD: | SöJ | KVARDI: | - | |
| YFIRF.: | | VERK NR.: | 5275 | |
| SKRÁ: | I-91-01.dwg | TEIKNNR.: | L-91-01 | |
| SAMP.: | 090954-2459 | | | |

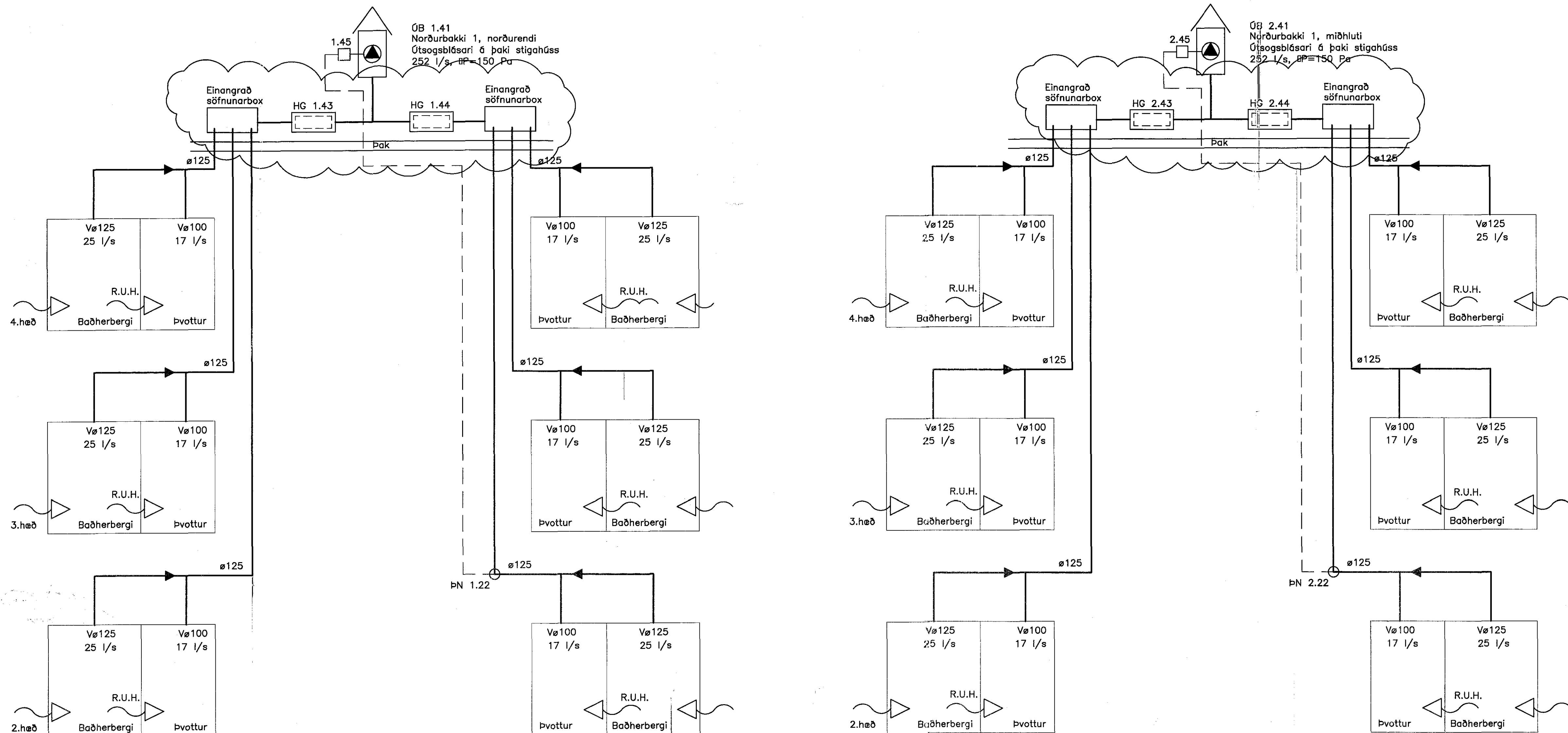
FRUMSTÆRD BLAÐS A1
BLAÐSTÆRD A3, MINNKUN 1:2

Norðurbakki 1 og 3

Loftræskerfi
Kerfismynd 1
Útsogskerfi 1 og 2



BORGARTÚNI 17 - 105 REYKJAVÍK NETFANG: fjarhitun@fjarhitun.is
SÍMI 562 8955 - FAX 562 8950 VEFSIDA: www.fjarhitun.is
KENNITALA: 700186-1649



A Útsogskerfi 1

B Útsogskerfi 2