

Sambýkkt þann
08 APR 2016
Byggingarfulltrúinn í Hafnarfirði
F.h. Sigurður Steinar Jónsson

Skýringar:

Almennar skýringar sjá teikningu L-00-00.

KERFISLÝSING

Útsogskerfi 6. Vélræn útsogskerfi fyrir íbúðarhúsnæði Norðurbakka 3.
Útsog er frá baðherbergjum og þvottaherbergjum.
Samsvarandi útlöfsmagn streymir inn í íbúðirnar um stíllanlegar ristur í útveg og/eda gluggakörmum.
Yfirstraumsristar verða úr íbúðum og inn á baðherbergi. Einnig verða yfirstraumsristar inn á salerni og þvottaherbergi á 5 hæð.
Undir hurðar milli baðherbergja og þvottaherbergja verður minnst 30mm rifa.
Útsogskerfið er með hraðastýrdum bláaaramótör, ÖB 6.51, sem stjórnad er eftir þýstinema þN 6.12.
Útsogventlar eru stíllanlegir.

Sigurður Steinar Jónsson
Kl. 090954-2459

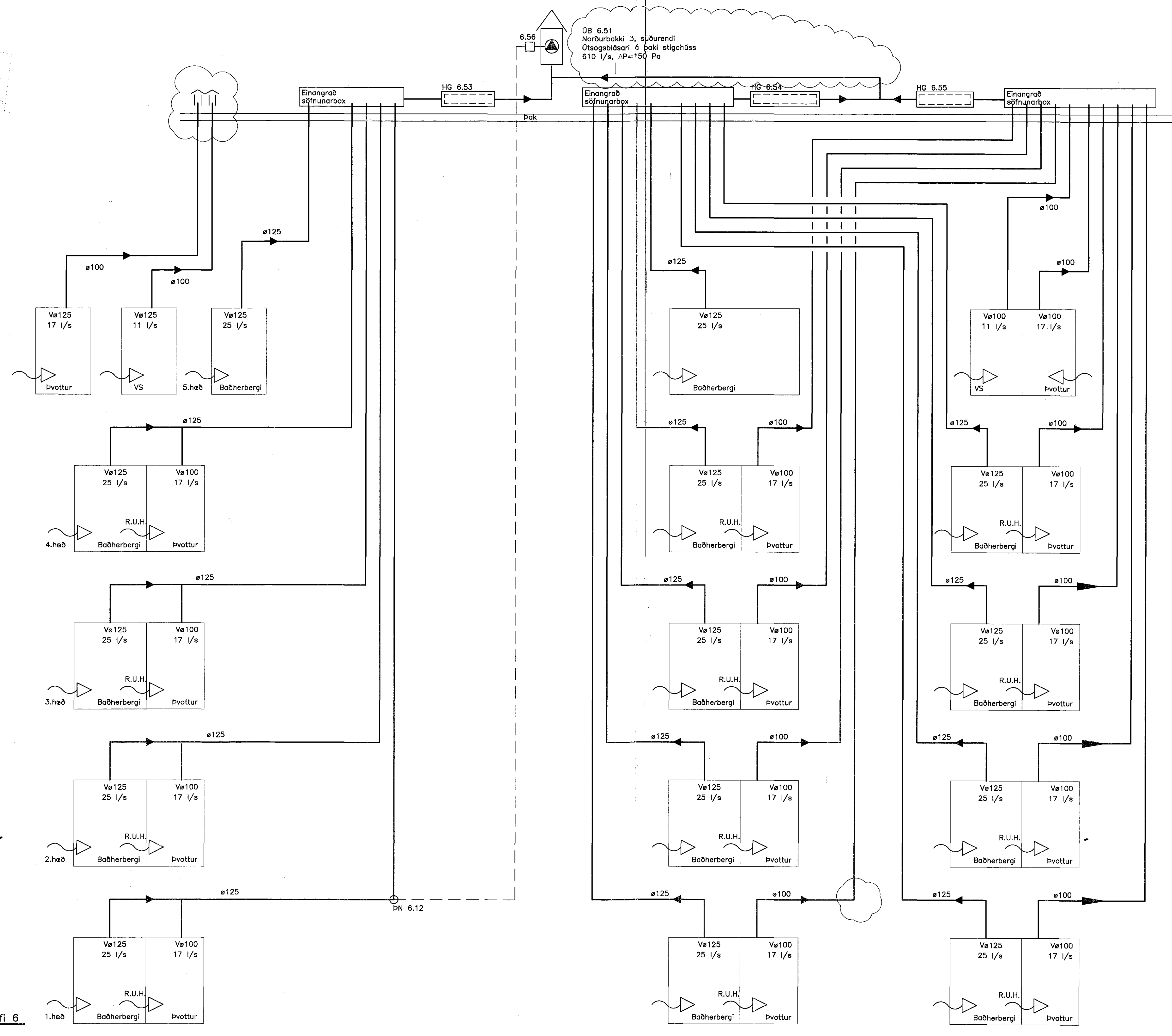
C	10.07.07	SæJ	HÖ	GAM
Útsogsbílsari 6.58 feldur niður				
B	11.06.07	SæJ	HÖ	GAM
Útsogsbílsari 6.58				
A	30.04.07	GP-G	HÖ	GAM
Kerfismynd breytt				
ÓTÁFA	DAGSETNING	TEKNAÐ	YFIRFARID	SAMBÝKKT
EDU BREYTINGAR				
HANNAÐ:	SæJ	DAGS.:	03.11.2005	
TEKNAÐ:	SæJ	KVARÐ:	-	
YFIRF.:		VERK NR.:	5275	
SKRÁ:	I-91-01.dwg	TEK.NR.:	L-91-04	
SAMB.:	090954-2459			

FRUMSTÆRD BLAÐS A1
BLAÐSTÆRD A3, MINNKUN 1:2

Norðurbakki 1 og 3
Loftrásikerfi
Kerfismynd IV
Útsogskerfi 6

FJARHITUN HF
VERKFRÆÐISTOFA

BORGARTÓNI 17 - 105 REYKJAVÍK NETFANG: fjarhitun@fjarhitun.is
SÍMI 562 8955 - FAX 562 8950 VEFSDA: www.fjarhitun.is
KENNITALA: 700186-1649



F Útsogskerfi 6