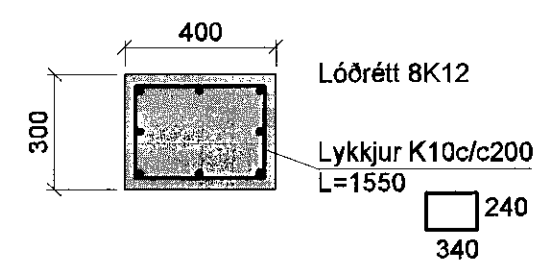
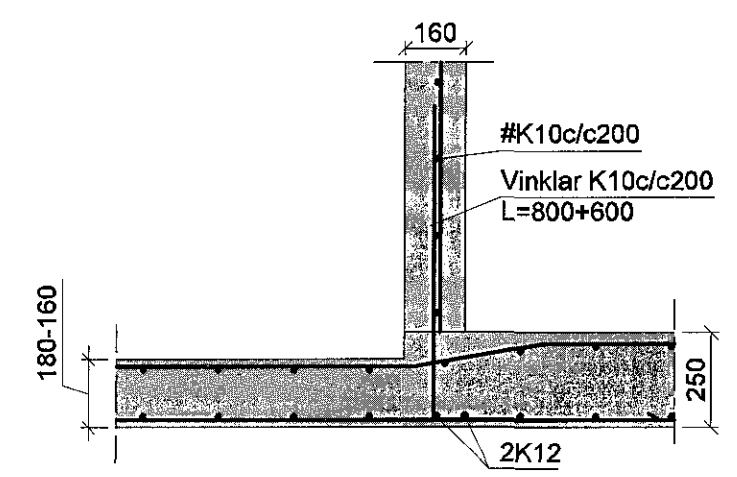


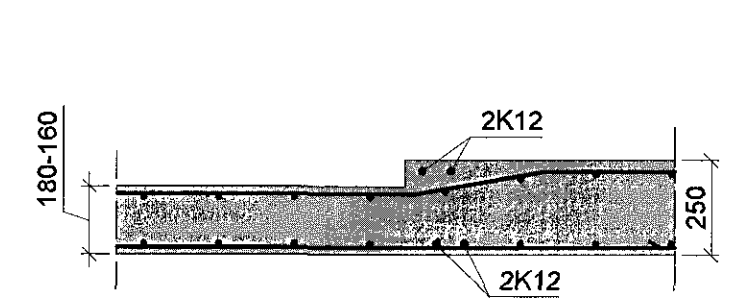
S1 1:20



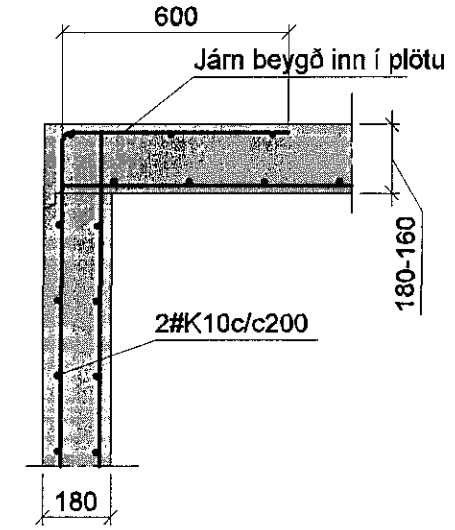
SN1 1:20



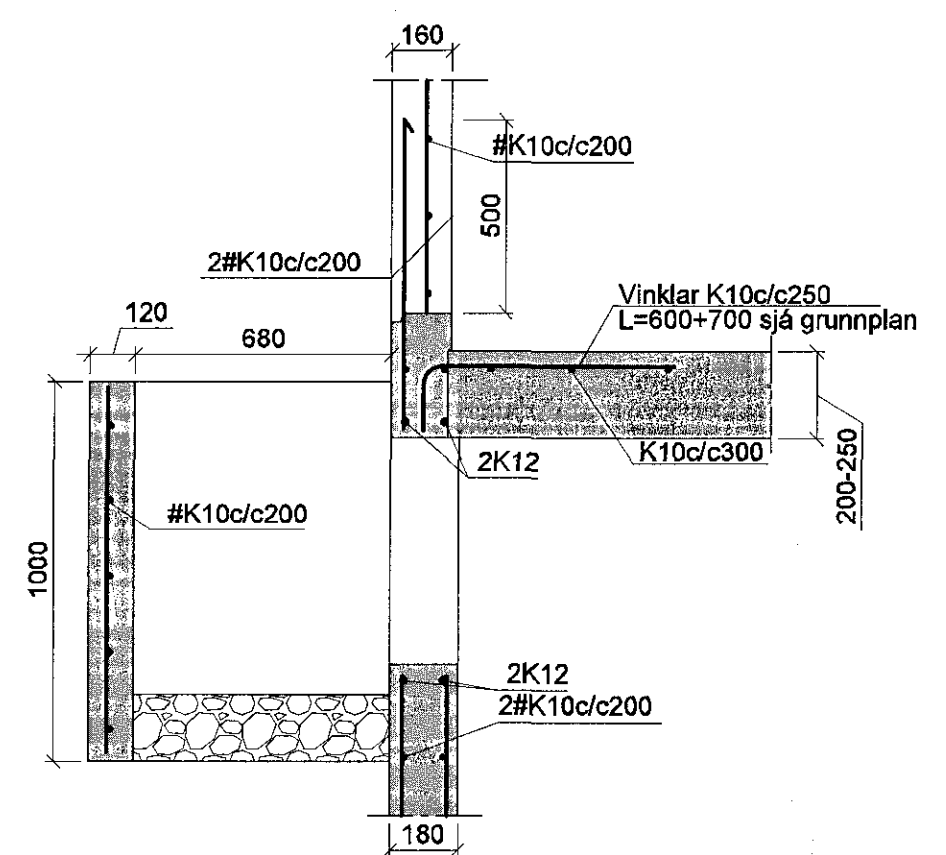
SN2 1:20



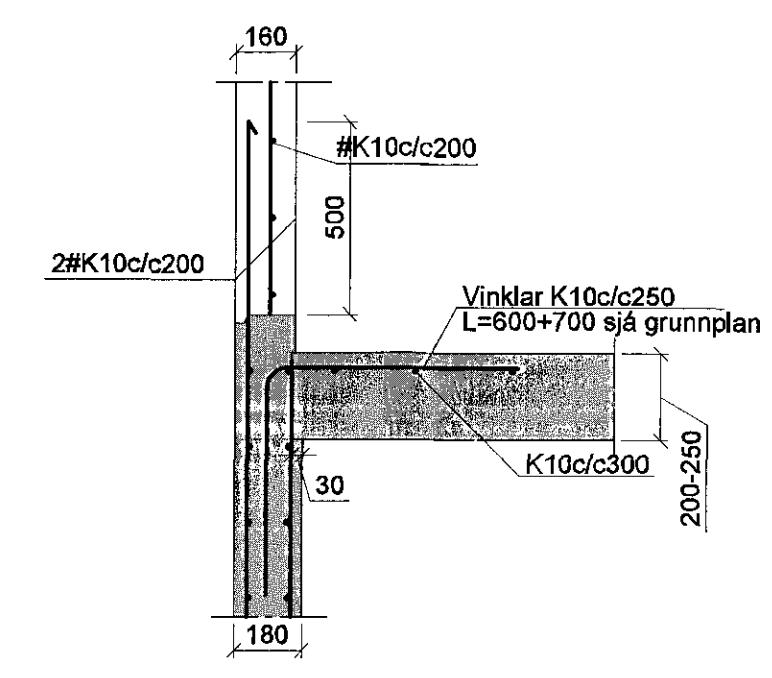
SN3 1:20



SN4 1:20



Hæðaskil 1:20



Steypa C25  
Sement > 300 kg/m<sup>3</sup>, vatnssementstala (v/s) < 0.55,  
loftinnihald 5-6%, sigmál 80-100mm.  
Steypa og steypustyrktaratal B500C skv. ÍST EN 1992-1-1, ÍST EN 206, ÍST EN 13670, ÍST 16 og ÍST EN 10080.  
Steypuhula á járnun: veggir úti 30mm  
veggir inni 20mm  
plötur úti 30mm  
plötur inni 20mm  
bitar 25mm  
Meðfram dyrum, gluggum og opum komi 2K12, er nái minnst 600mm, út fyrir brúnir opa.  
A: merkir 2#K10c/c500, L=1500mm, í efri og neðri brún plötu.  
Hönnun og framkvæmd verkefnsins skal vera í samræmi við gildandi staðla og reglugerðir.

Breytingar	<b>KIRKJUVELLIR 12a</b>	H. BS   T. HS   S.
Nr. Dags. Nafn		
<b>Verkfræðistofa Þráinn &amp; Benedikt</b> Látugavegi 178, 105 Rvk. Sími: 568-7775 Vefvang: verkfræðistofa.is Netfang: verkfræðistofa@verkfræðistofa.is		Nr. <b>BK01</b>
Burðarvirki Veggir og loft 7. apríl 2016		Dags. apr. '16
Áritun aðalhönnuðar: <i>Sigurður Steinarr Jónsson</i>		080149-3609