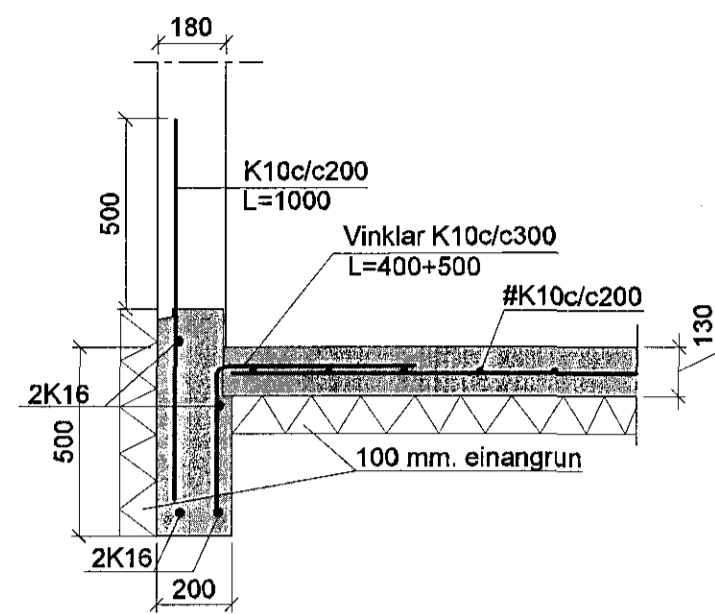
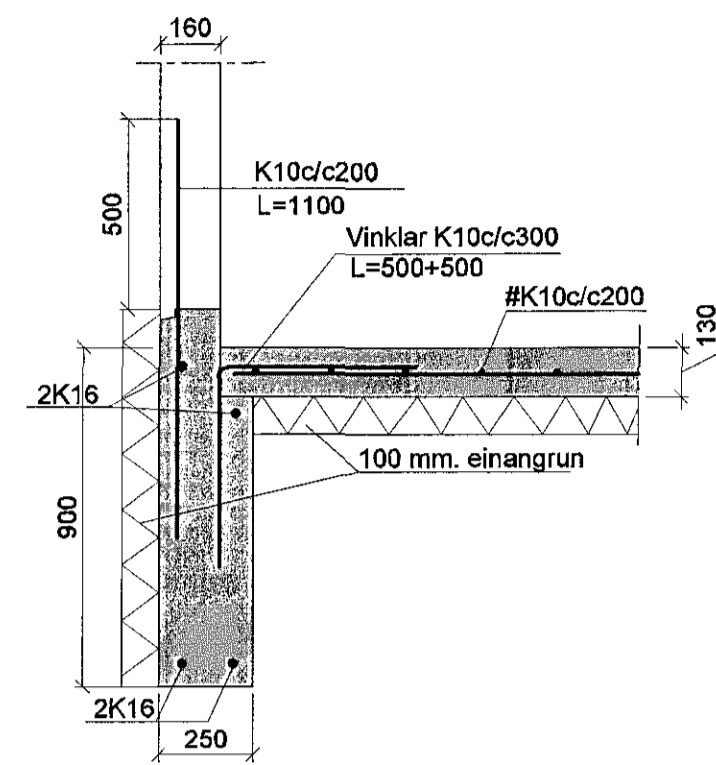


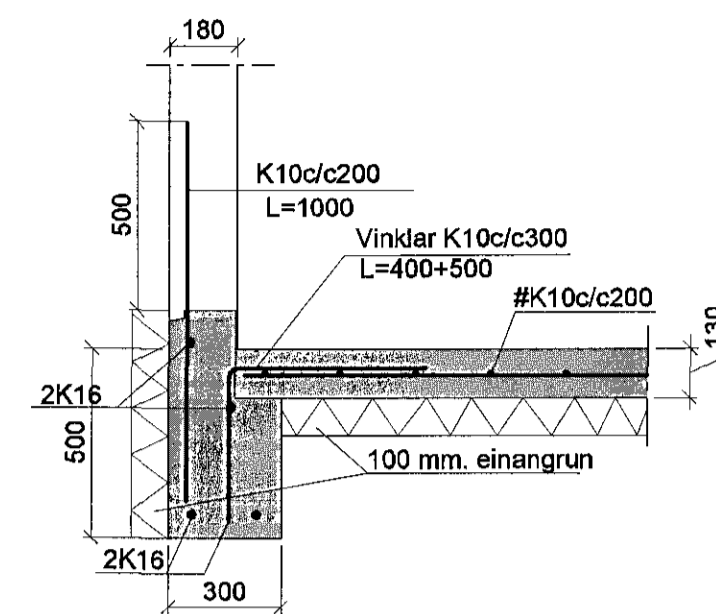
U1 1:20



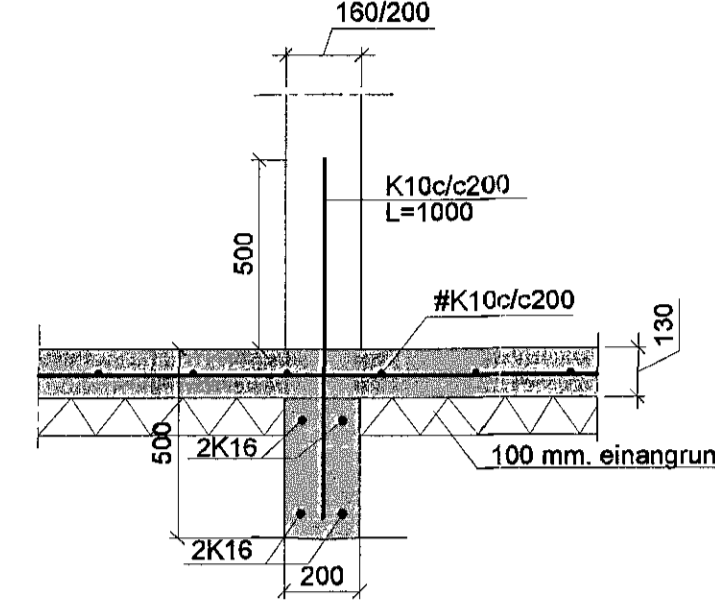
U2 1:20



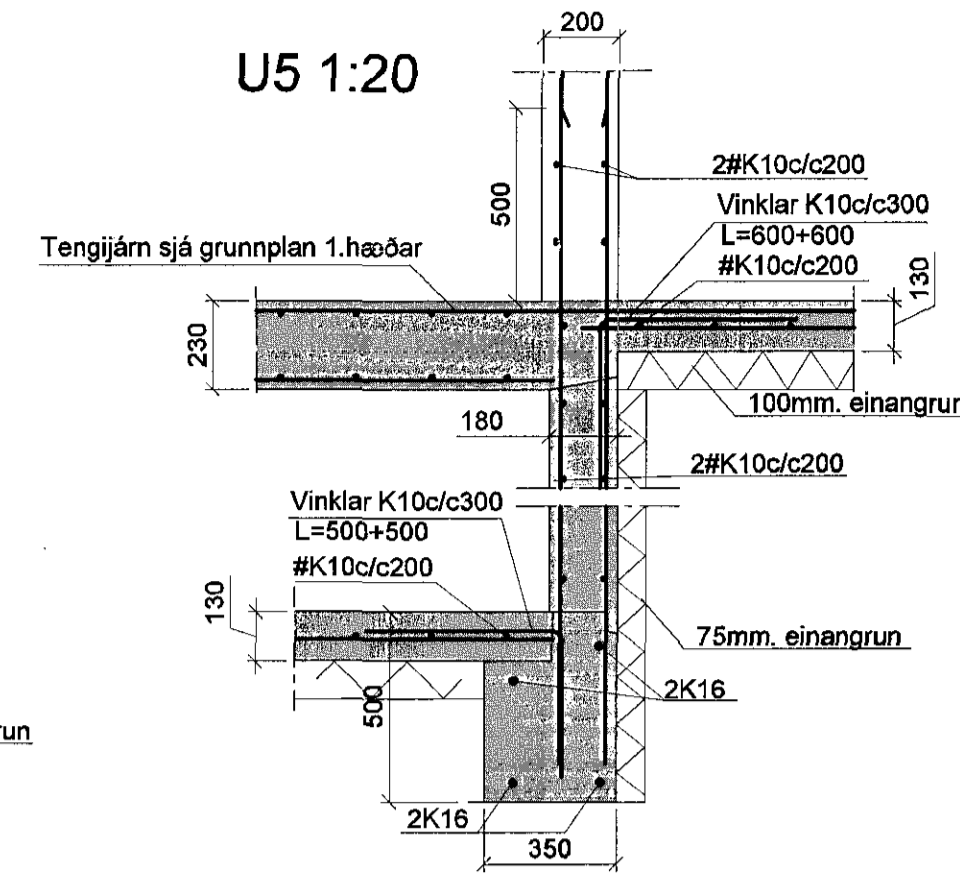
U3 1:20



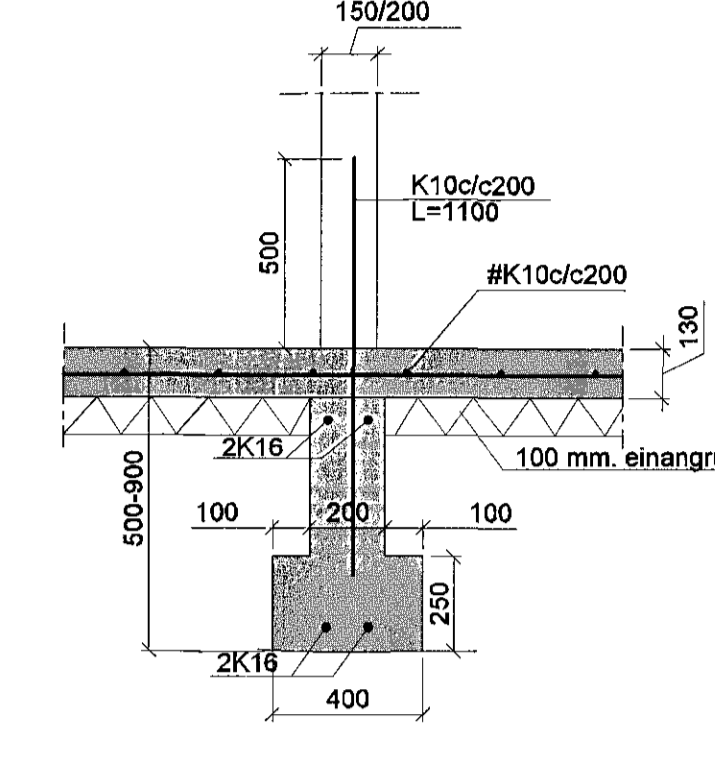
U4 1:20



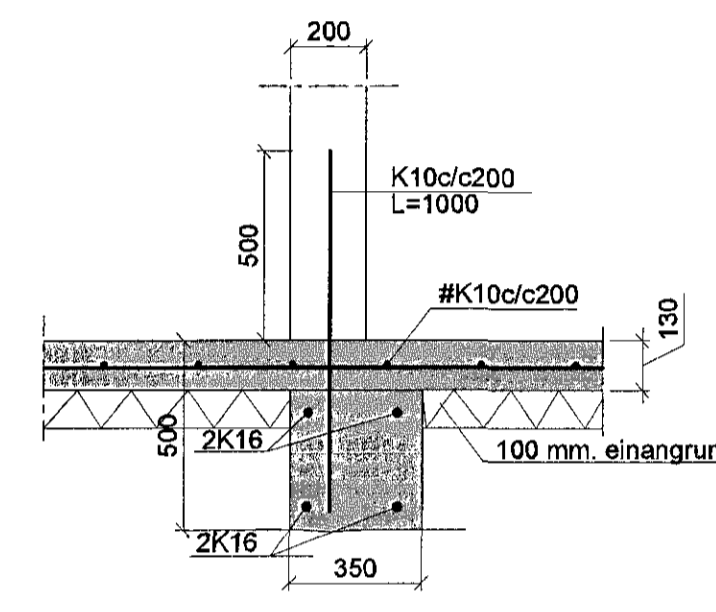
U5 1:20



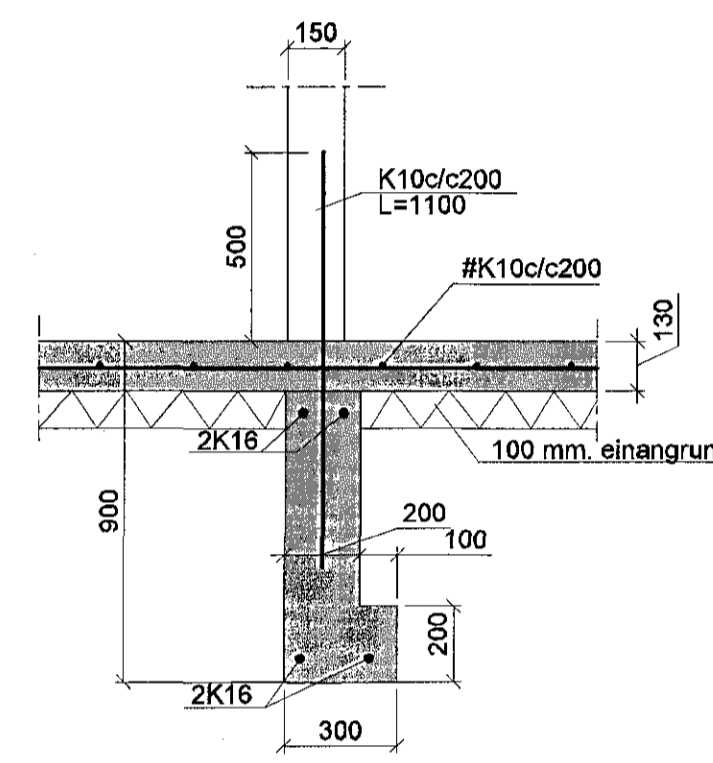
U6 1:20



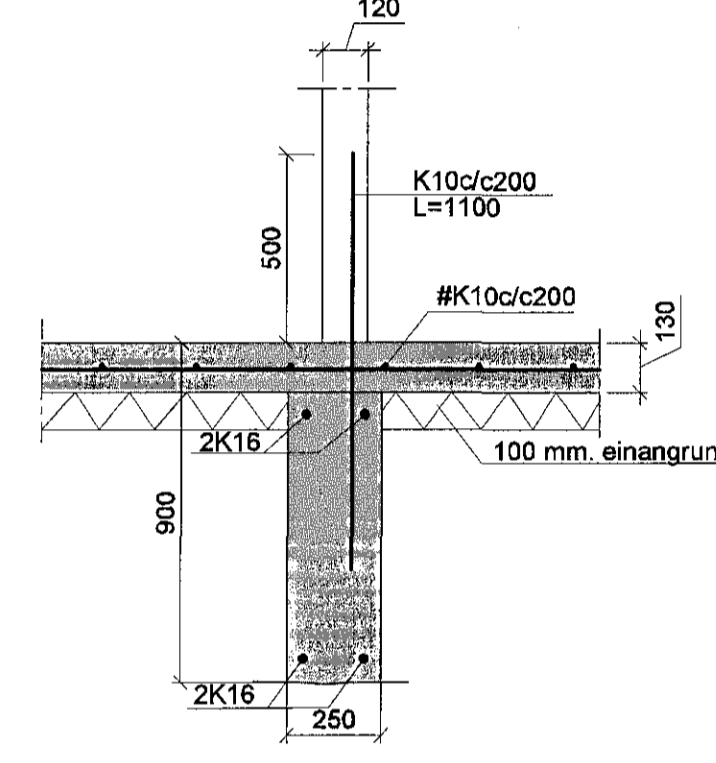
U7 1:20



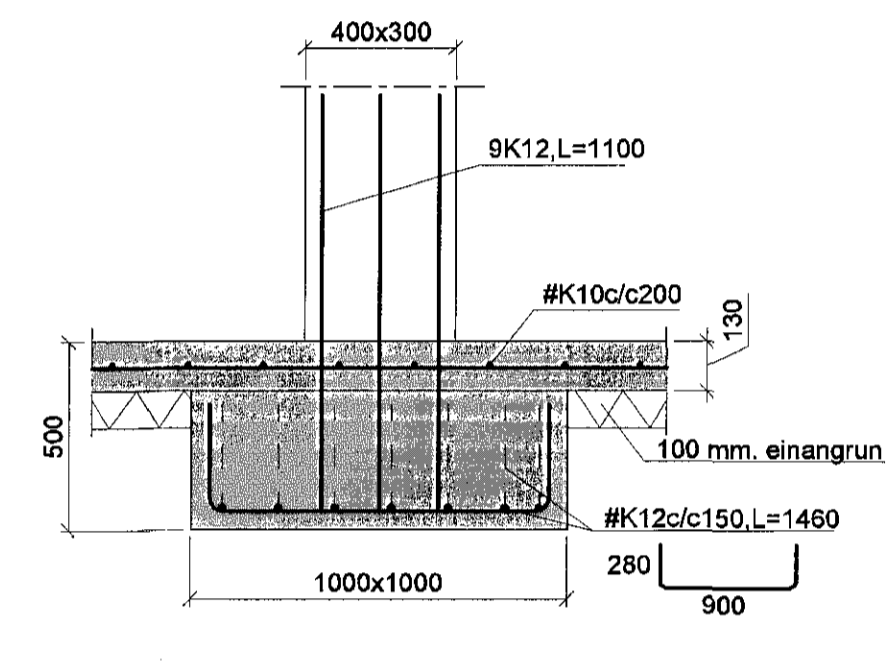
U8 1:20



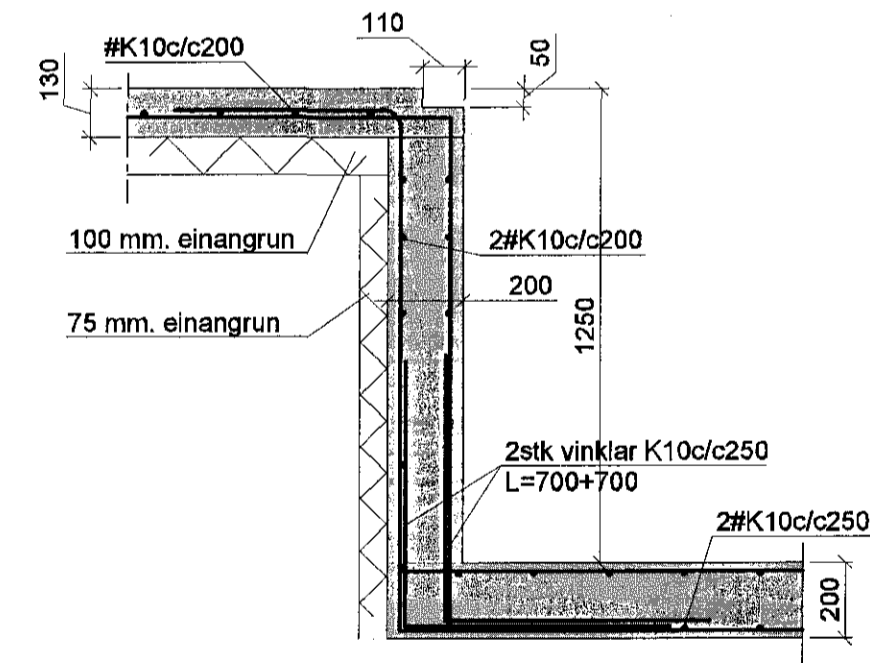
U9 1:20



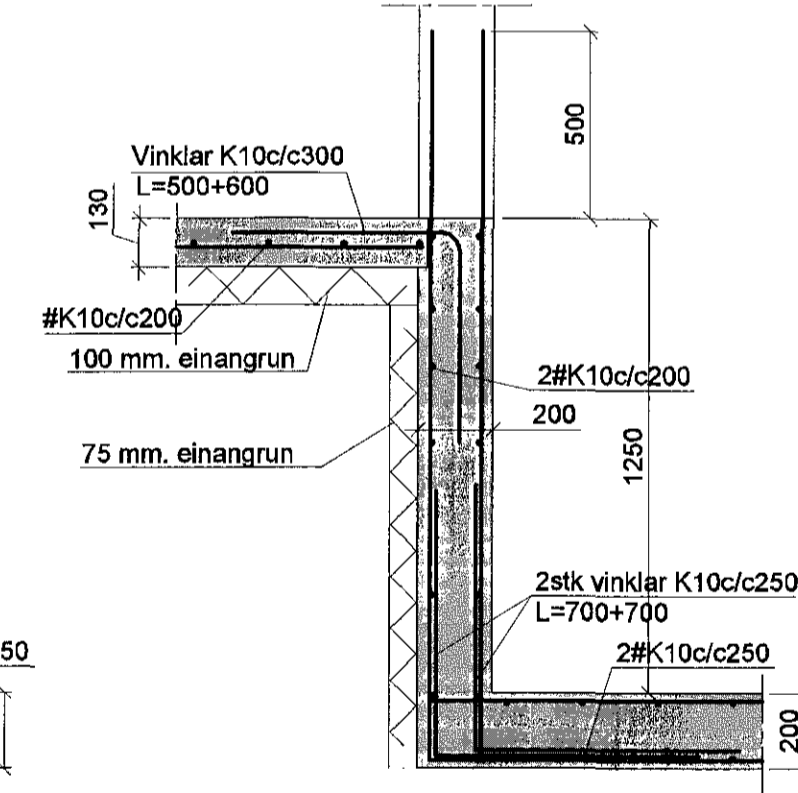
U10 1:20



UL 1:20



UL1 1:20



Steypa C25
 Sement>300 kg/m³, vatnssementstala v/s<0.55,
 loftinnihald 5-6%, sigmál 80-100 mm.
 Steypa og steypustyrktarstál B500C skv. ÍST EN
 1992-1-1, ÍST EN 208, ÍST EN 13670, ÍST 16 og ÍST
 EN 10080.
 Steypuhúla á járnum í steypu í jörð minnst 30 mm.
 Hönnun og framkvæmd verkefna skal í samræmi við
 gildandi staða og reglugerðir.
 Undirstöður á þjappaðri fyllingu
 Þjoppukröfur E2>100MPa og E2/E1 <2,3

Notálag á gólf 250 kg/m²

Breytingar	KIRKJUVELLIR 12a	
Nr. Dags. Nafr.	Verkfæðistofa Þráinn & Benedikt	H.BS T.HS S.
	Laugavegi 178, 105 Rvk. Sími: 569-7776 Voffang verkfaedistofa.is Netfang: verkfaedistofa@verkfæðistofa.is	M. 1:20 Nr. B002
	Burðarvirki undirstöður Snið	Dags. apr. '16
	Arftum aðalhönnuðar:	080149-3609 BS