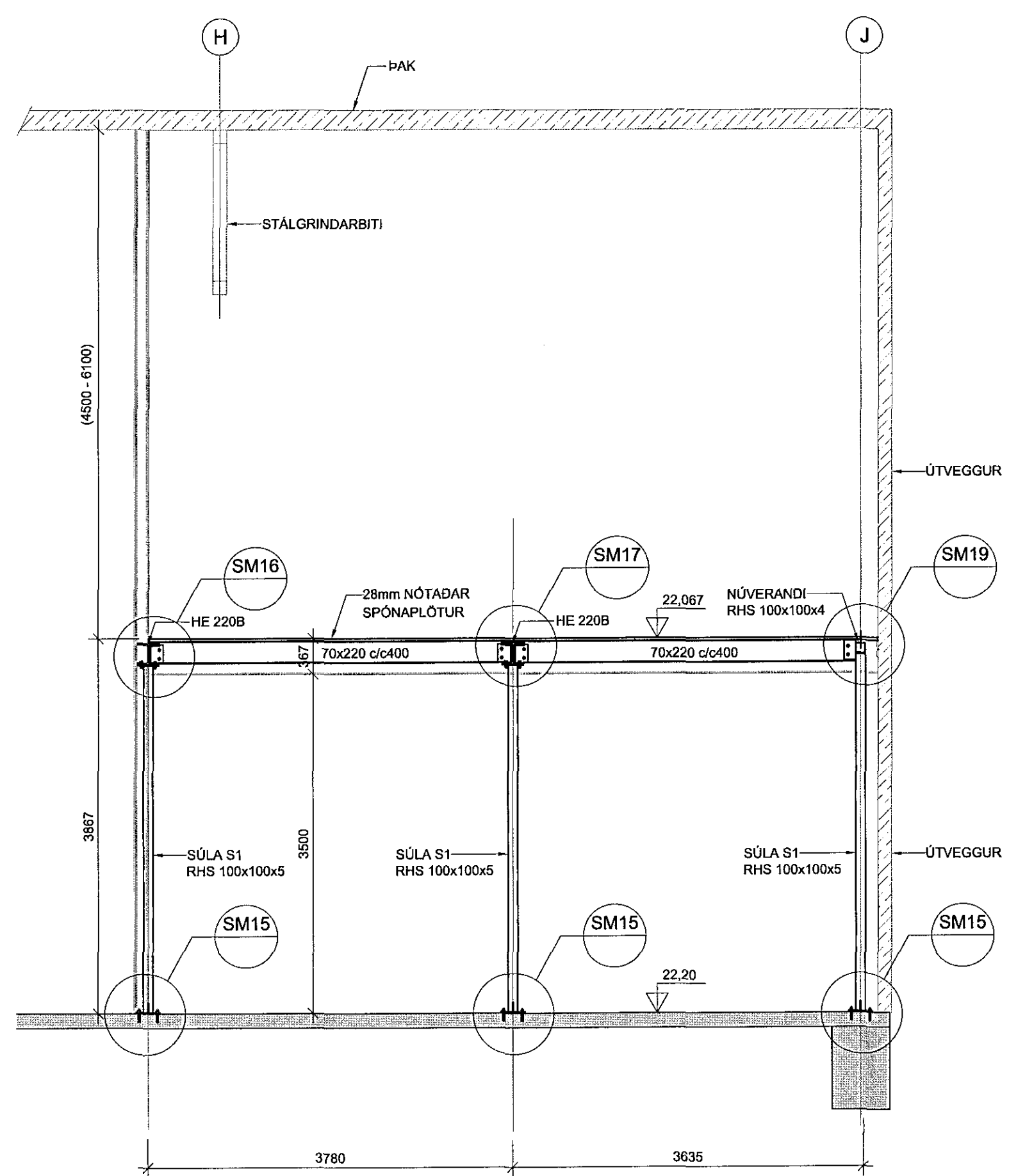
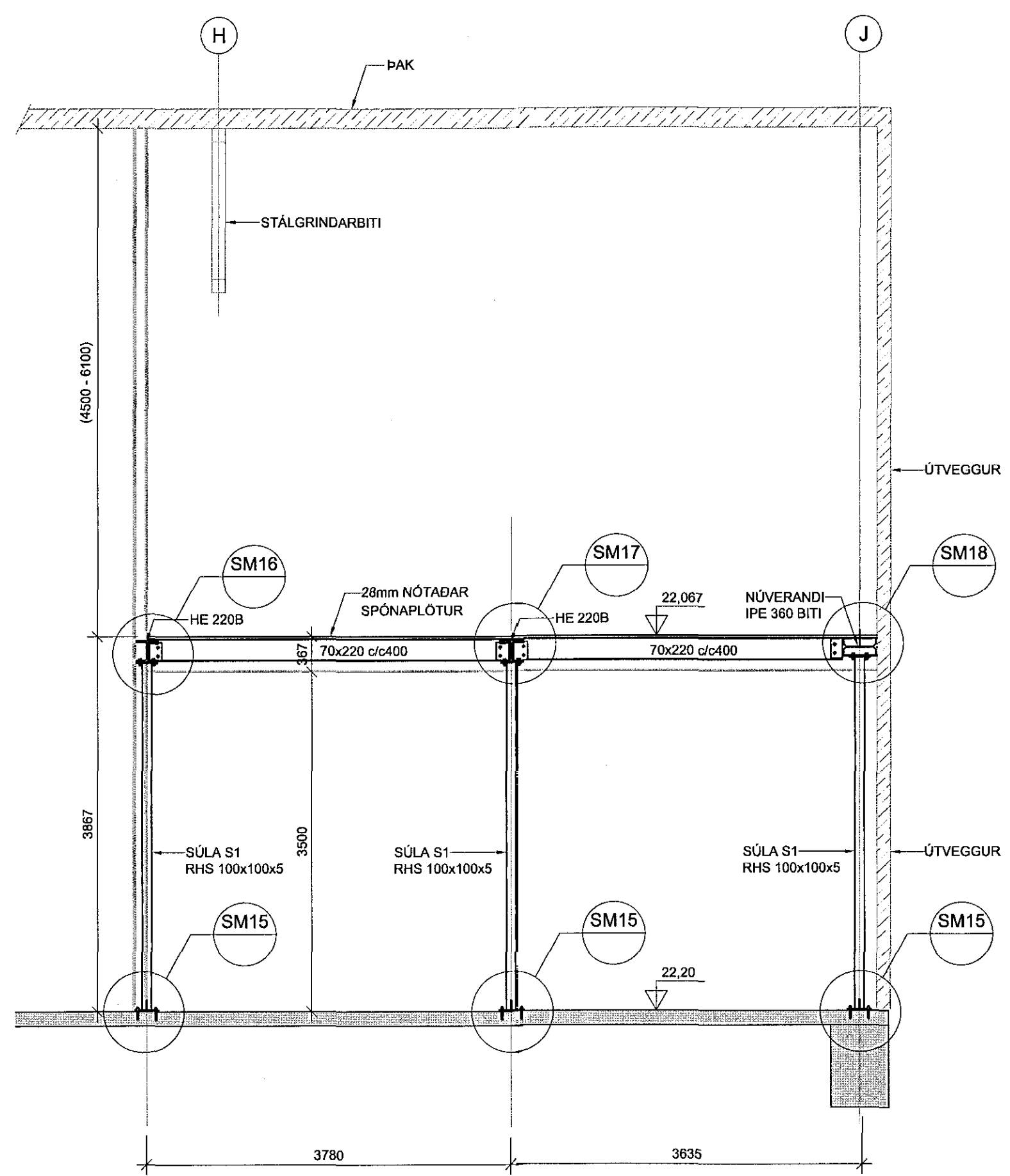


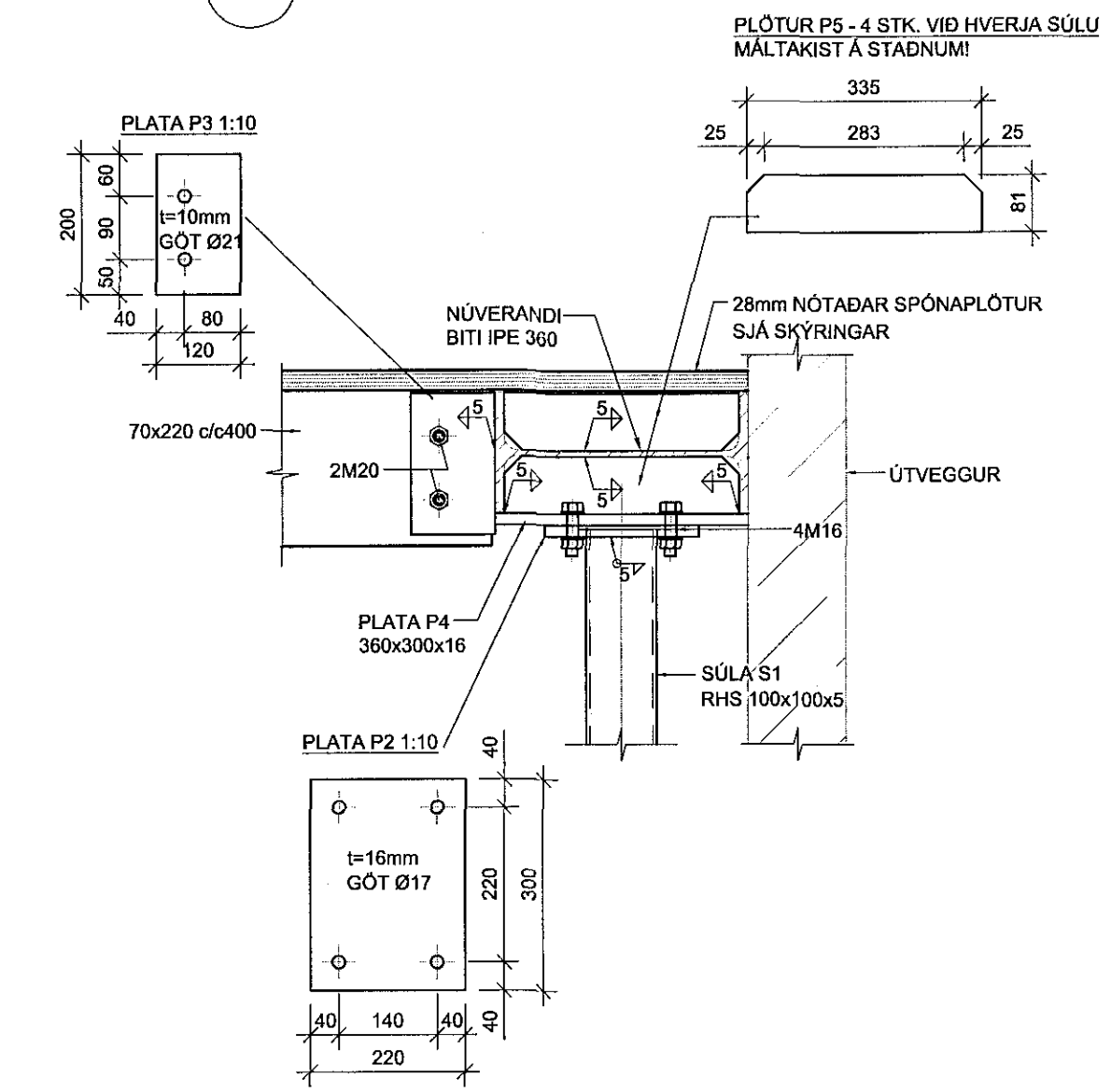
D SNID 1:50



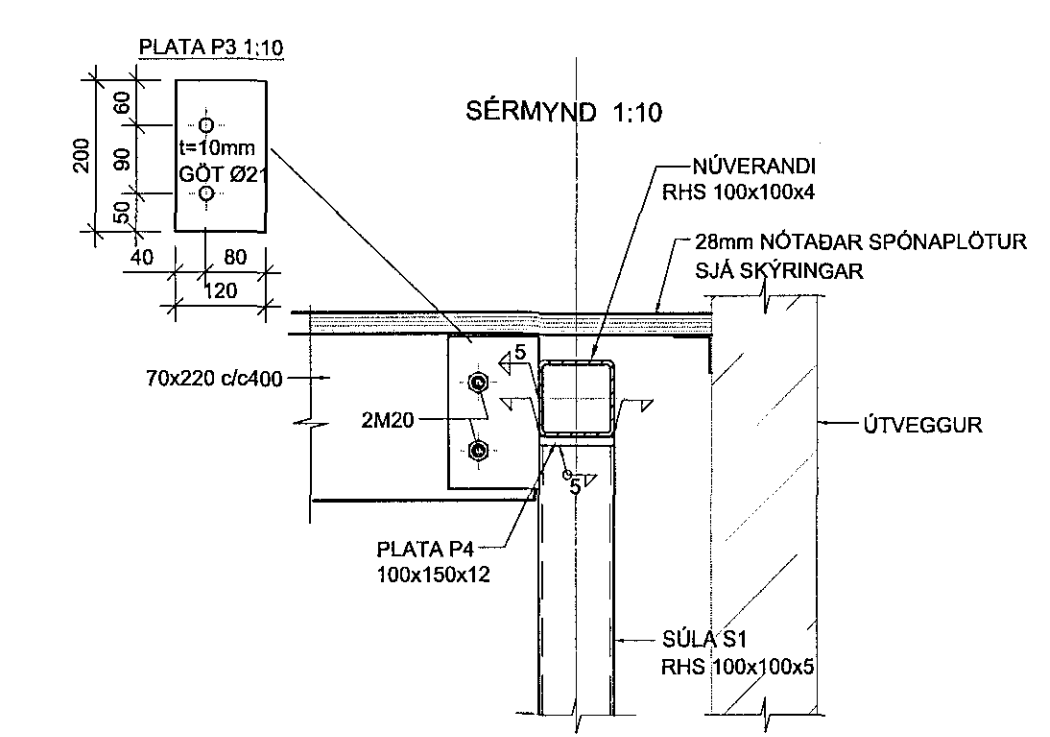
E SNID 1:50



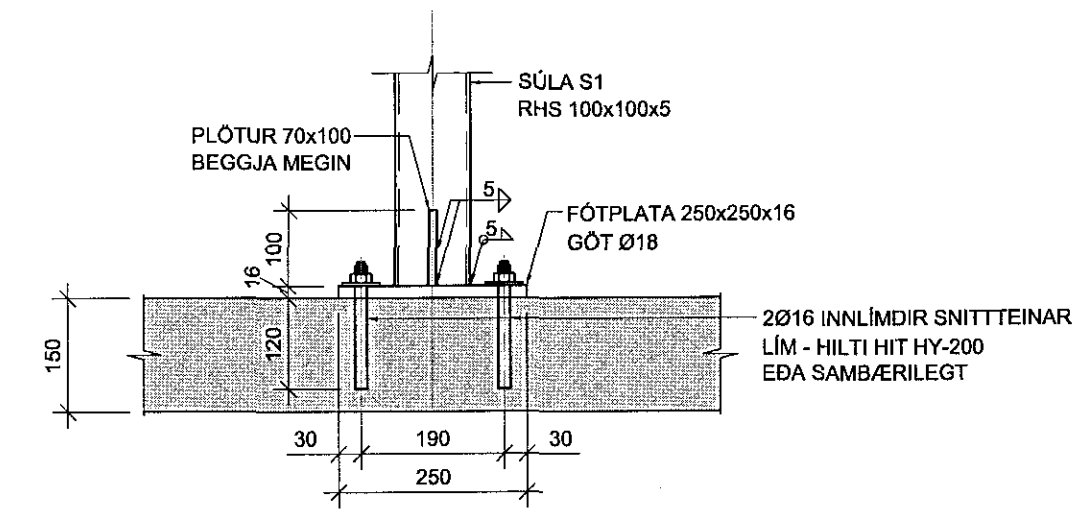
SM18 SÉRMYND 1:10



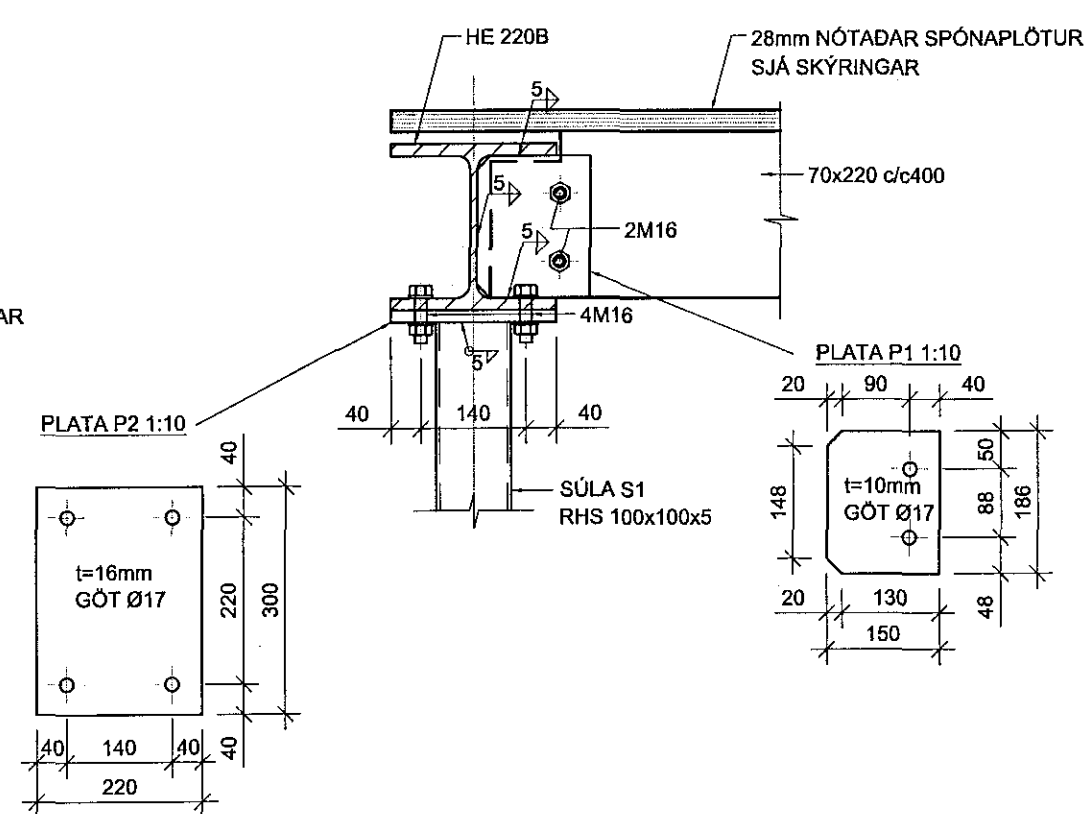
SM19



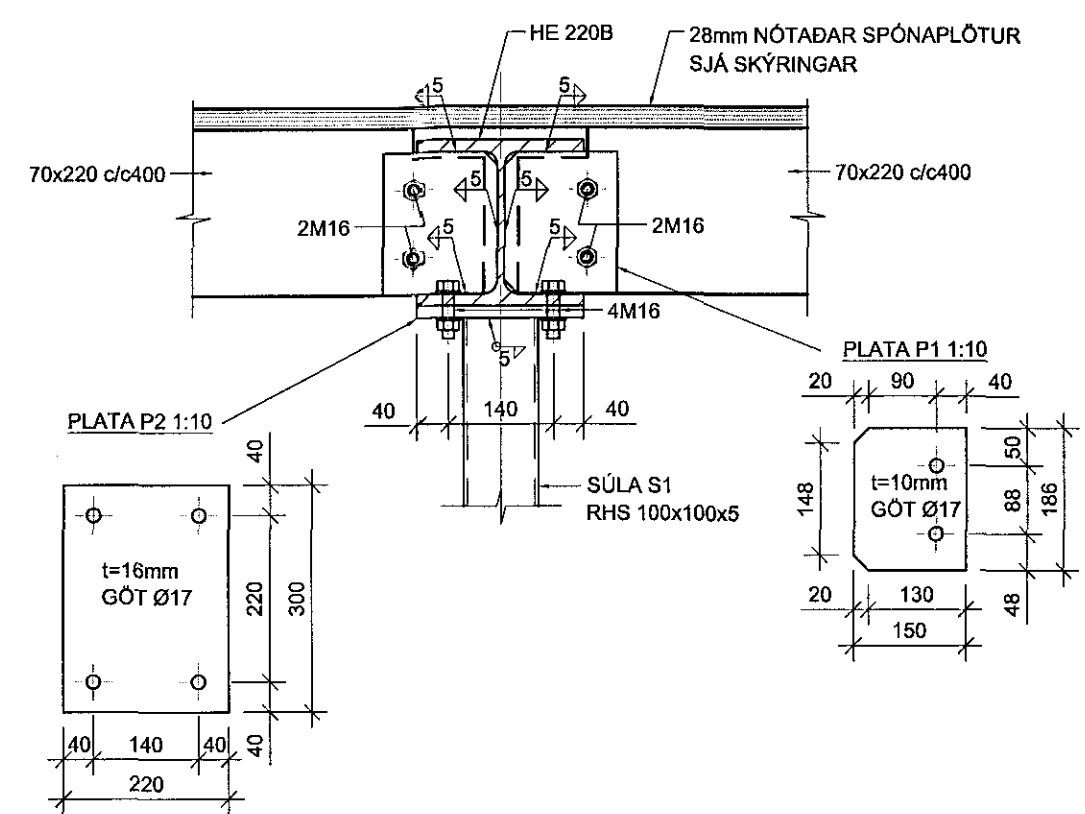
SM15 SÉRMYND 1:10



SM16 SÉRMYND 1:10



SM17 SÉRMYND 1:10



**ATH!!**  
ÖLL MÁL OG KÓTA SKAL SANNREYNA Á BYGGINGARSTAD.

**SKÝRINGAR:**  
- ÖLL MÁL ERU Í MILLIMETURM, ALLIR KÓTAR ERU Í METRUM.  
- ÖLL MÁL SKAL SANNREYNA Á BYGGINGARSTAD.

**TILVÍSANIR:**  
ALMENNAR SKÝRINGAR . . . . . B-001

BR. DAGS. BREYTING	REIKN. TEKN.
TJARNARVELLIR 11	
BURÐARVIRKI	
MILLIGÓLF	
SNID OG SÉRMYNDIR	
MÖV.:	1.501.10
DAGS.:	20.03.2016
HANNAÐ:	JB
VERKNAÐ:	09.11.2

YFIRFARIR:  
SAMBYKKT: *[Signature]*  
KENNITALA: 1306374639  
TEKNI.NR: B-403

**Conis**  
VERKFRÆÐISRÁÐGJÖF  
Kerfiálar, 600105-1400  
Hlíðarbraut 11, 201 Kópavogur  
Sími: 517-3300  
Netfang: conis@conis.is  
Vefbætur: www.conis.is