

Lagnir við loft úr samsóðu PEH, með hlífðarkápu sem opnast yfir í rými við hlöðu.

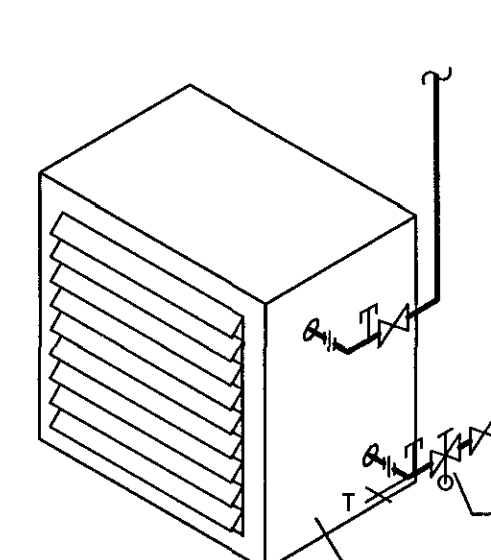
HITABLÁSARAR

HITABLÁSARAR SKULU FESTAST Á VEGG EDA Í LOFT MED FESTINGUM FRAMLEIÐANDA. FESTINGAR SKULU SKRUFAST Á VEGG MED 8mm MURBOLTUM.

BLÁSARAMÓTOR SKAL HRADASTÝRT MED FIMMI HREPA HRADASTILLINGU. GANGTÍMI HITABLÁSARA STJÓRNAST AF HITASKYNNJARA DOL 81, 10A OG DOL 12 (Héðinn) EDA SAMSVAFRANDI STILLING: 18°C

HITASTÝRÐUR LOKI DANFOSS RAVV-15, 27°C-57°C EDA SAMBÆRILEGT. STILLING: 1.5 AD SUMRI TIL OG 3.0 AD VETRARLAGI

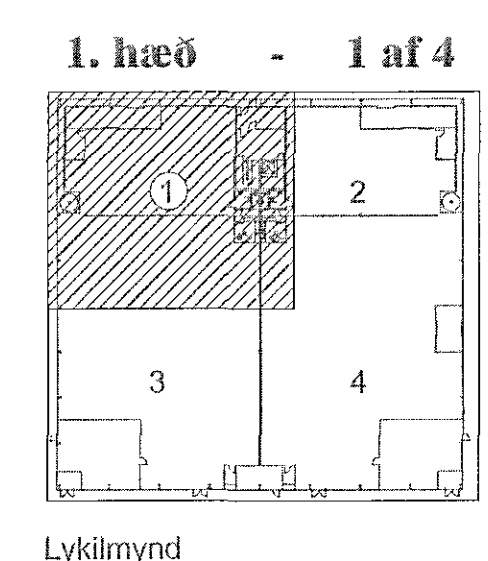
HITABLÁSARI AFL: 5-20 KW
HITASTIG VATNS INNI: 80°C, ÚTI: 40°C
LOFT INNI: 20°C



TILVÍSANIR:
ALMENNAR SKÝRINGAR SJÁ BL. NR. L-001
KERFISMYND SJÁ BL. NR. L-114

C	05.04.2016	Lögum breytt m.l.l. einhver gæruneyðar	SMS	SMS/SH
B	12.01.2016	BREYTINGAR LAGNA OG ÖRNALYKUN VEB RÍMS	SB	SB
A		ÖFNATÖLUR OG SKÝRINGAR VEB HITABLÁSARA	GI	S.B
BIL	DASS	BREYTING	REKON	TEKAN

TJARNARVELLIR 11
PRIFA- HITA- OG LOFTRESIKERFI
1. HÆÐ MILLI MÁTLINA A OG E
GRUNNMYND
MÖV: 1:50
DAGS: 11.01.2008
HANNADEKAL: GUGG
VERKNI: 06112



Lyklamynd



VERKAFÖR: JB
DANSKYR: *Arntun Danfoss*
KERFISPLA: 13067-4839
TEKNI: L-110
BIL: C