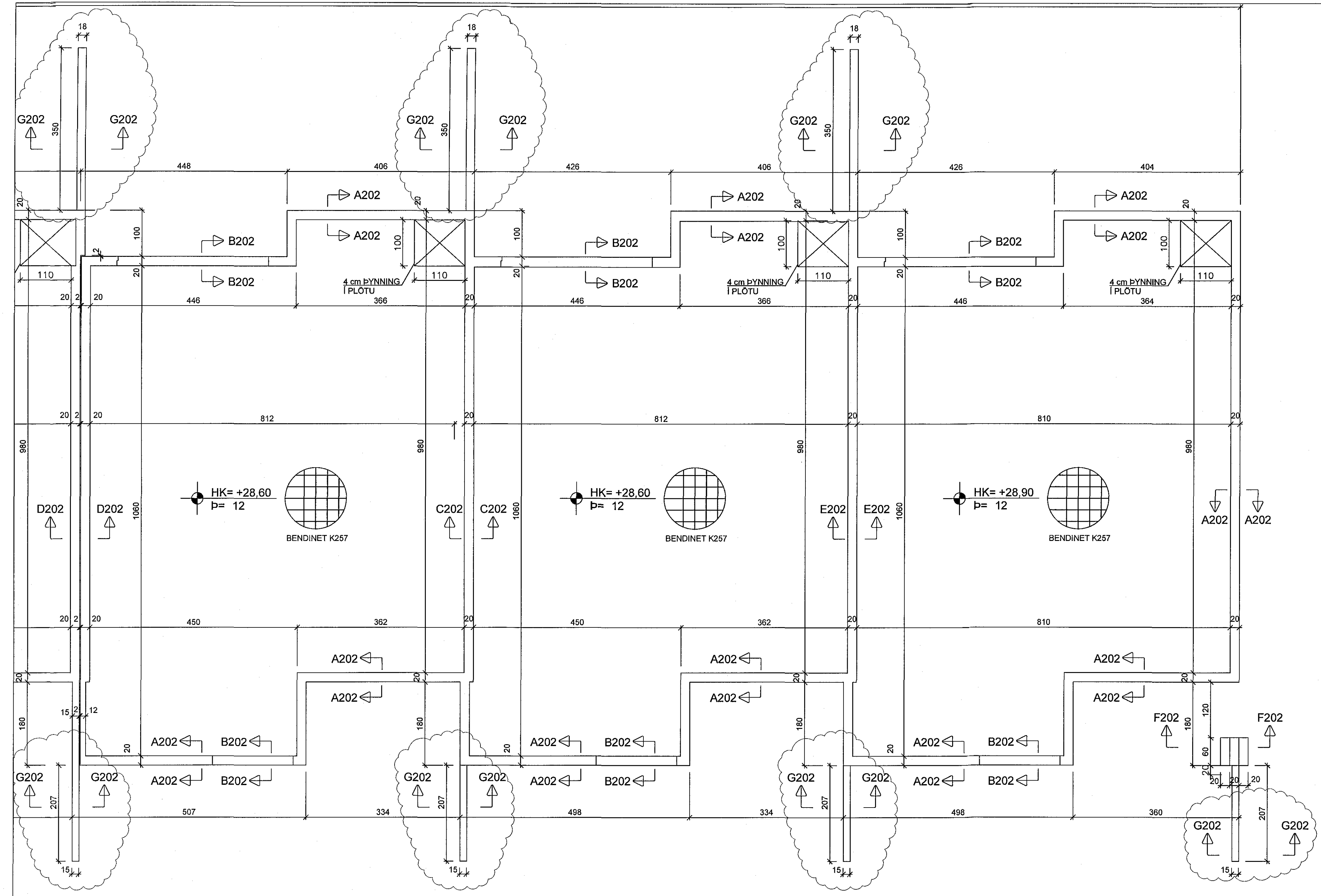
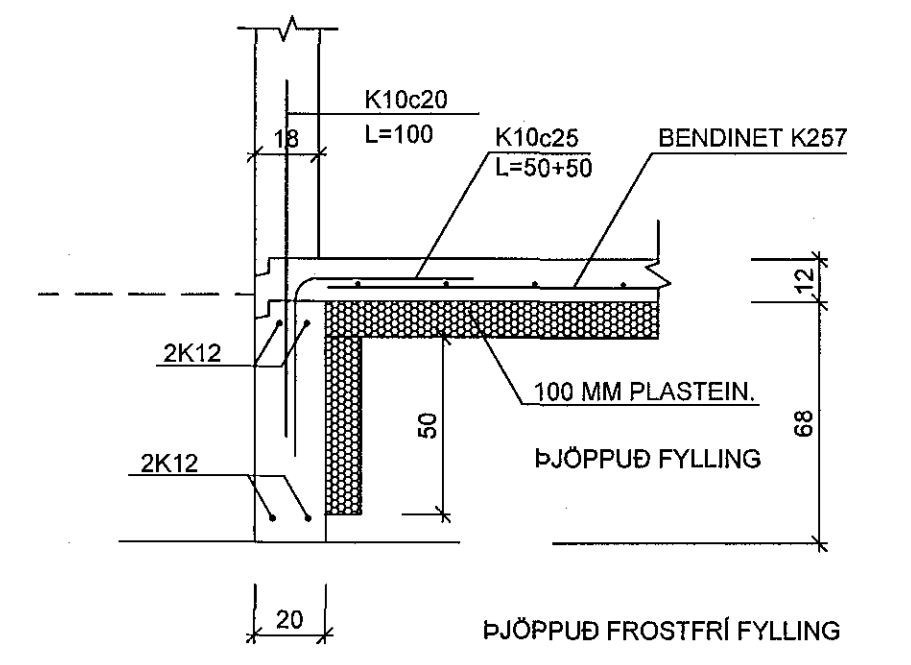


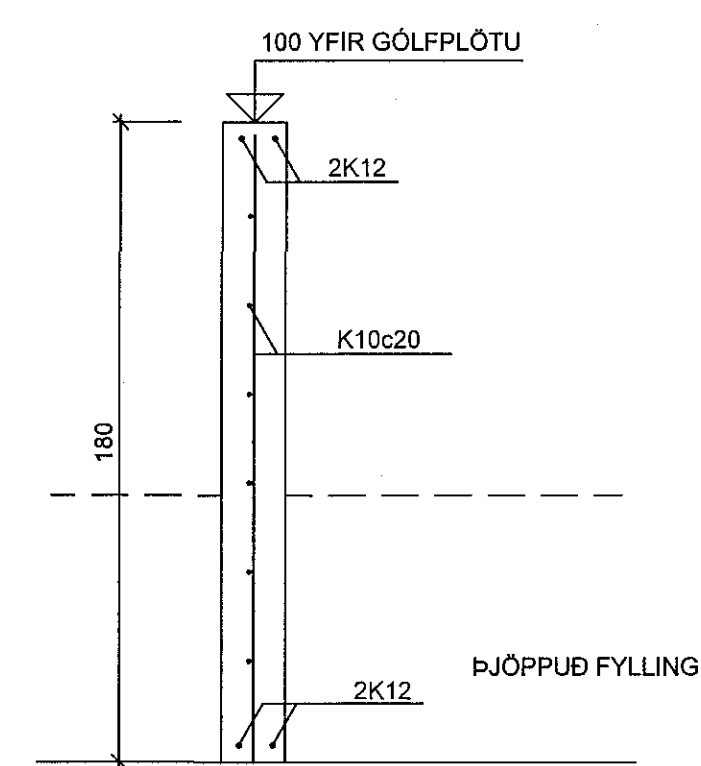
Samþykkt þann
25 APR 2016
Byggingarfulltrúinn í Hafnarfirði
F.h. Sigurður Steinar Jónsson



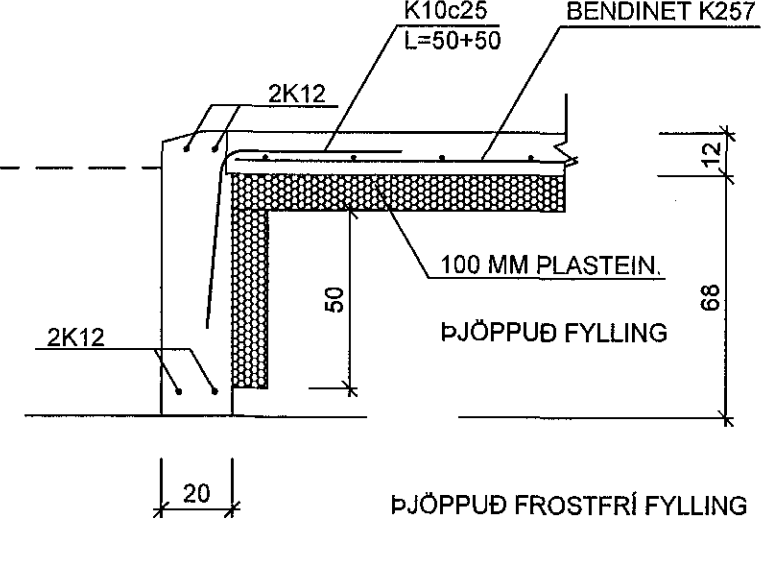
A202-A202, 1:20



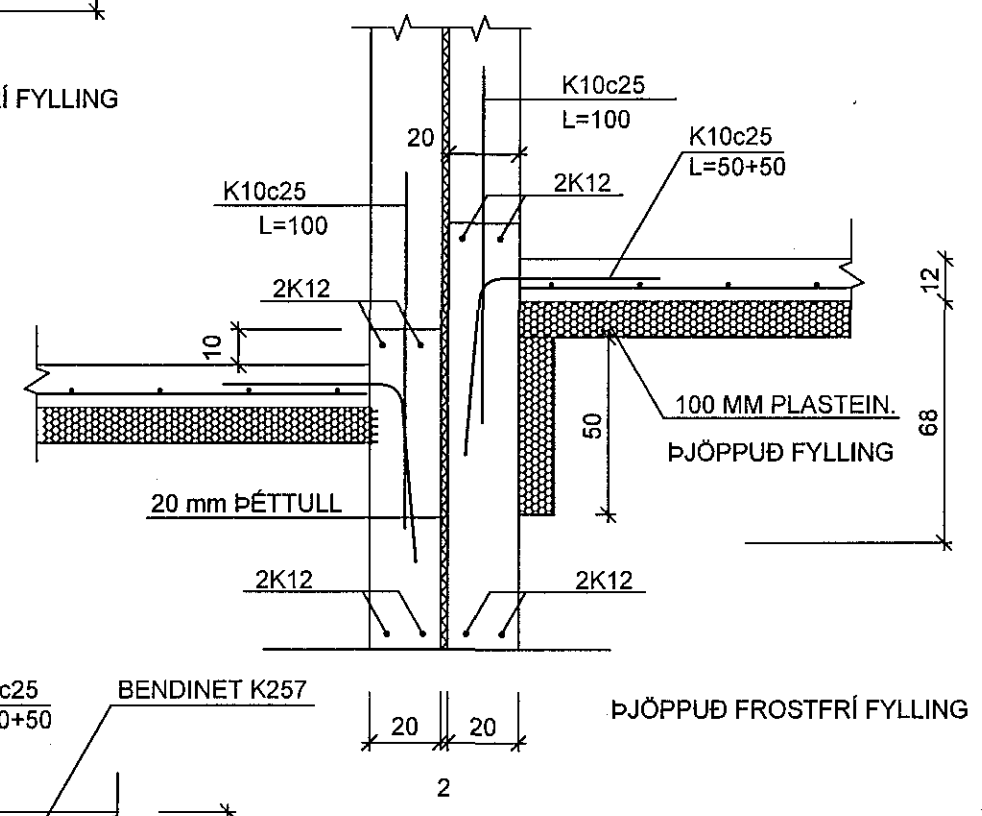
G202-G202, 1:20



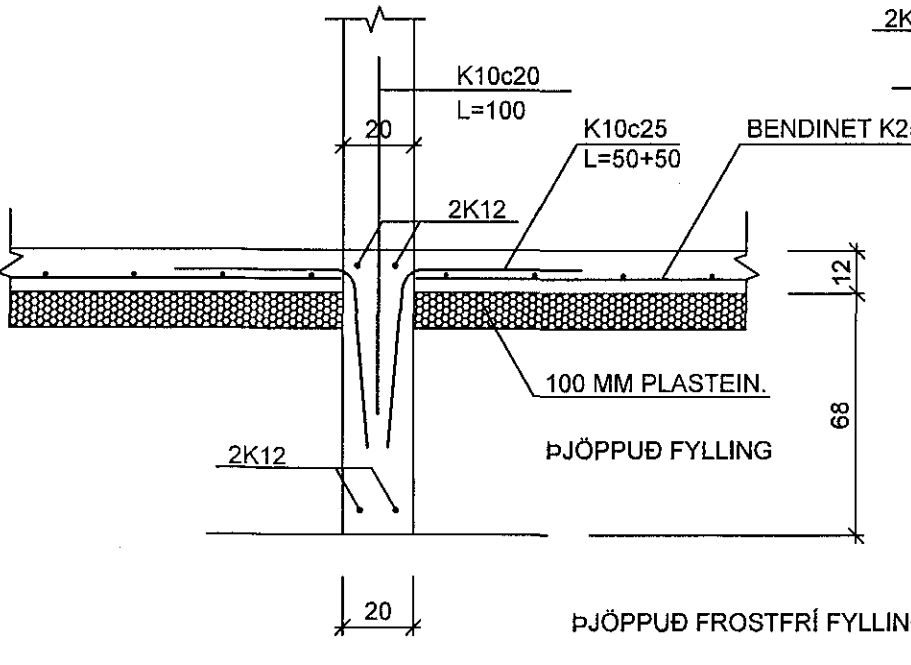
B202-B202, 1:20



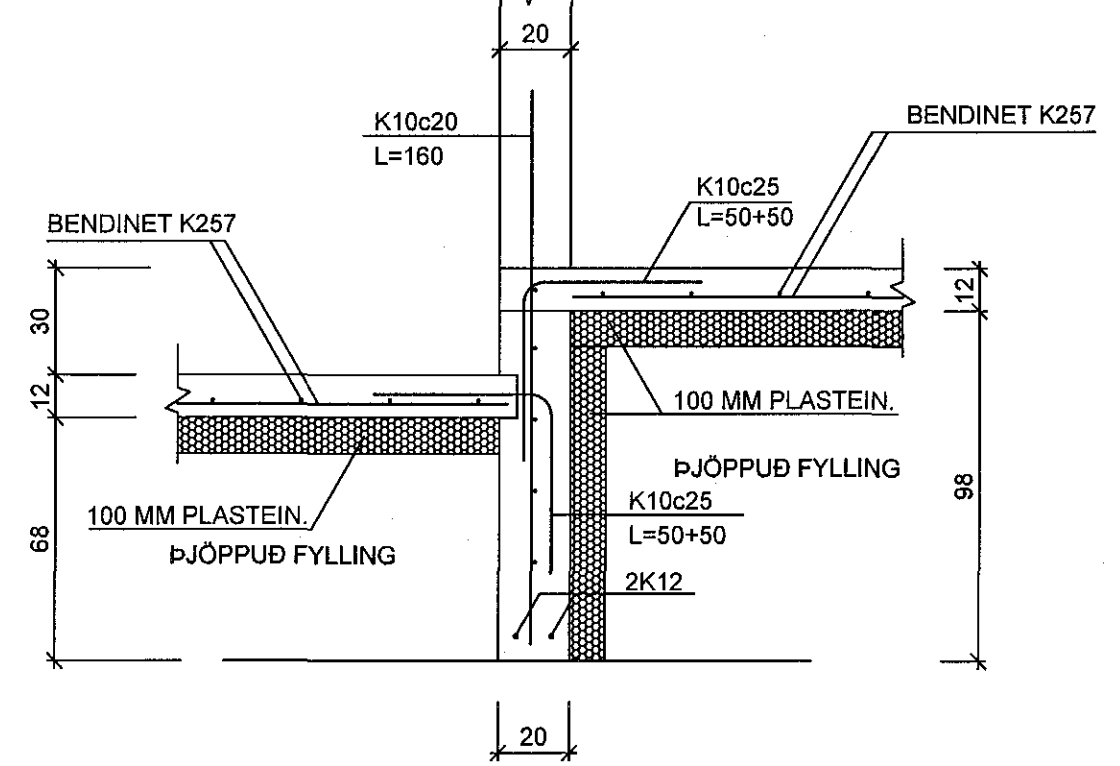
D202-D202, 1:20



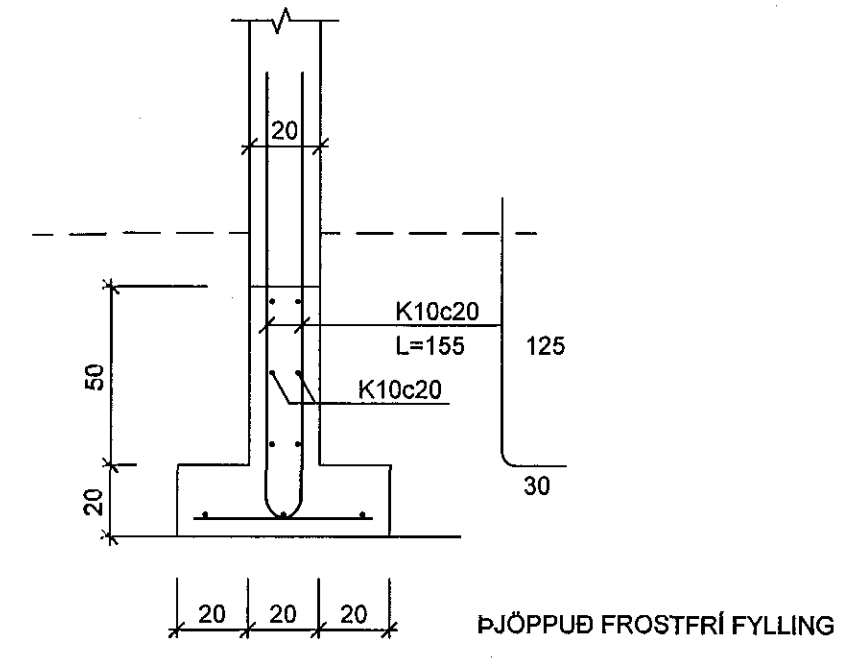
C202-C202, 1:20



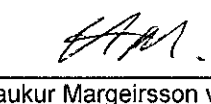
E202-E202, 1:20



F202-F202, 1:20



SKÝRINGAR:
 UNDIRSTÖÐJARVEGUR ER ÞJÖPPUÐ FROSTFRÍ FYLING. ÞJÖPPUN UNDIR UNDIRSTÖÐUM SKAL UPFFYLLA STANDARD PROCTOR. ÞJÖPPUNARPRÓF SKAL UPFYLLA E2 ≥ 120 N/mm² OG E2/E1 ≤ 2,6. MESTA ALAG Á FYLINGU ER 300 kN/m².
 STEINSTEYPA: C25/30.
 BENDISTÁL: B500c, TÁKNAD MEÐ K Á TEIKNINUM.
 YTRI LÁRÉTT JÄRN Í UNDIRSTÖÐUM SKAL SKEYTA UM HORN.
 EF EKKI ER ANNAD SÝNT Á TEIKNINGU SKAL SETJA 2 K12 UM ÖLL OP, SEM NÁI 60 ÚT FYRIR OPIN.
 UNDIR BOTNPLÖTU SKAL EINANGRA MEÐ 100 MM PLASTEINANGRUN.
 GK= KÓTI Á ILÖGN.
 HK= KÓTI Á STEYPTRI PLÖTU.

Undirritun hönnunarstjóra:

 Haukur Margeirsson verkfr.
 Kt. 070249-3919.

Haukur Margeirsson byggingarverkfræðingur
 Alfhólsvegur 32-200 Kópavogur
 Sími 699 8260 - haukurm@simnet.is
 kt. 070249 3919

VERNIETI	HNOÐRAVELLIR 52-58, HAFNARFIRÐI		
HEITI TEKN.	UNDIRSTÖÐUR GRUNNMYND 2 OG SÉRMYNDIR		
HAFNAD	HM	DAÐIS	MÁÍ, 2014
TEIKNAD	HM	SVARSI	1:50 1:20
VERNRNÖL			140115
TEIKN NR.	202B		

B BREYTT 23.03.2016. UNDIRSTÖÐUM SKJÓLVEGGJA BREYTT OG
VEGGIR UM SORPGEYMSLUR FELLDIR ÚT (GEYMSLUR FORSTEYPTAR)
 A BREYTT 29.01.2016. UNDIRSTÖÐUM SKJÓLVEGGJA, HM.