

# Skýringar:

Lagnir séu 3x1,5q huldar 16mm plastpípulögn.

Smáspennulagnir séu 20mm plastpípulögn.

Málstraumur rofa sé 10A og tengla 16A.

Hæð á rofum sé 110cm, tenglar og smáspenna 20cm.

Hæð á veggjíosum 170cm.

Hæð á veggjíosum á böðum sé 200cm.

Hæð á útiljíosum sé 170cm.

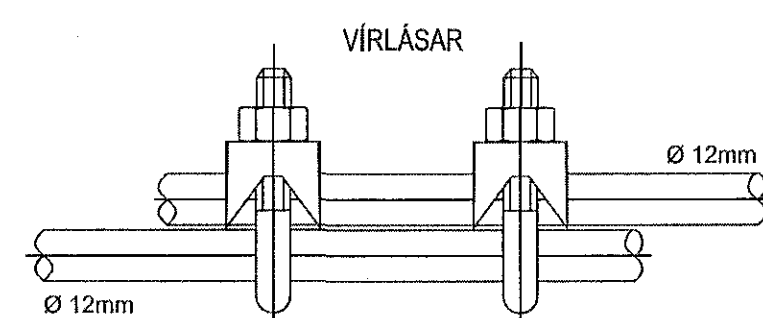
Hæð á tenglum í bílskúr sé 110cm..

Staðsetningar á léttum veggjum mælast af arkitektateikningum.

Nákvæmar staðsetningar í eldhúsi og böðum ákveðist í samráði

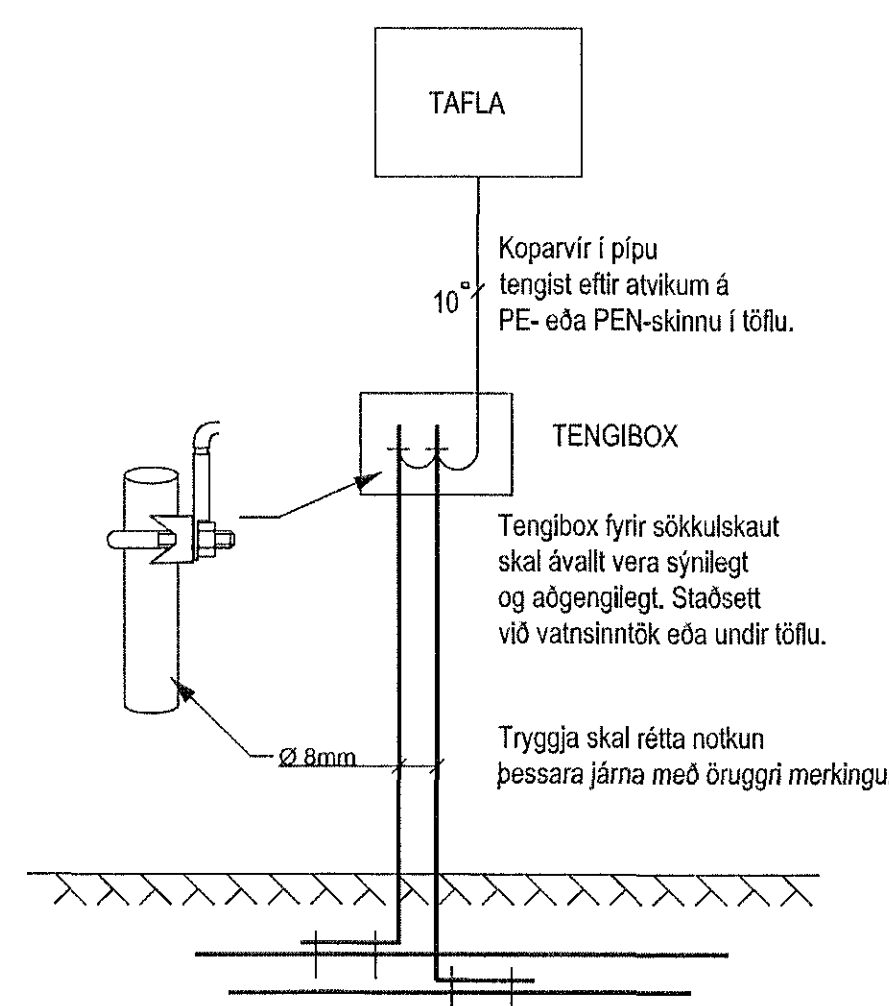
við eiganda og arkitekt.

Öll mál miðast við fullfrágengin gólf og á miðja dós.



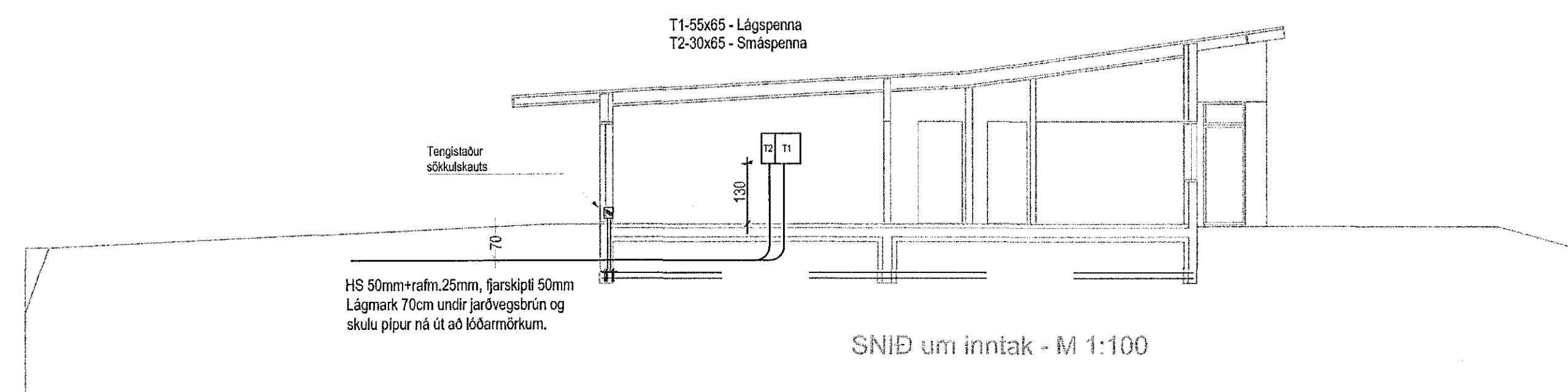
SAMTENGING STEYPUTEINA  
Setja skal tvo virlása  
á hver samskeyti.

Tengja skal saman tvö neðstu járnin í sökkulveggjum allan úthringinn og að upptaki í tengibox. Í raðhúsi, parhúsi og hlíðstæð húsi er leyfilegt að tengja sameiginlegan úthring en tengibox og tenging verði við hverja heimtaug. Heimilt er að sjóða tengingar sökkulskauts að því tilskildi að stáló sé suðuhæft og suðumaður hafi réttindi til suðu.

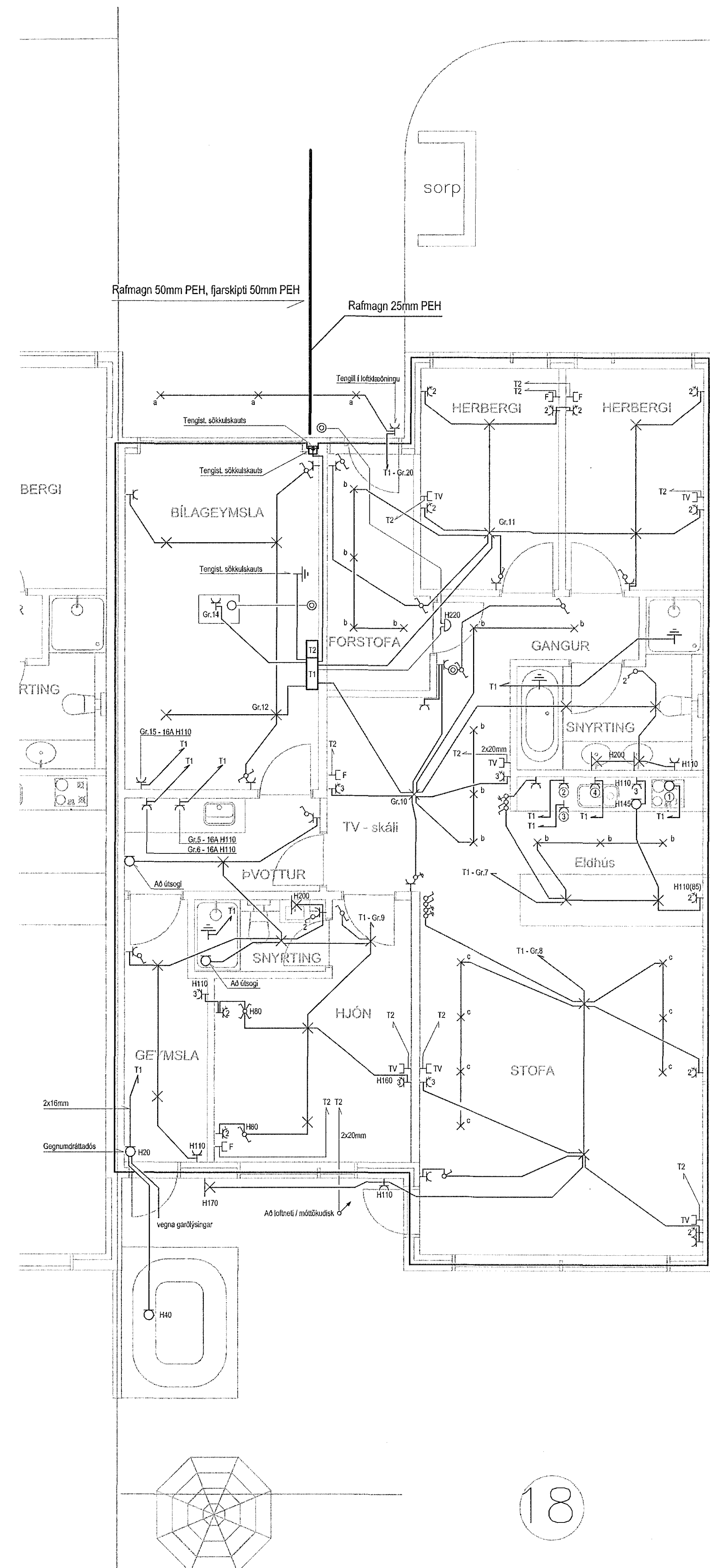


TENGIBOX  
Tengibox fyrir sökkulskaut skal ávallt vera sýnilegt og aðgengilegt. Staðsett við vatnsinntök eða undir töflu.

Tryggja skal rétta notkun þessara járna með öruggri merkingu.



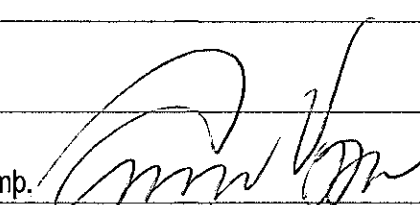
SNIÐ um inntak - M 1:100



a - Innfelt ljós 280lm LED IP44  
b - Innfelt ljós 380lm LED  
c - Innfelt ljós 600lm LED

① Gr.1- 20A H70  
② Gr.2- 16A H120  
③ Gr.3- 13A H160  
④ Gr.4- 16A H70

Samþykkt þann  
10 APR 2016  
Byggingarfulltrúinn í Hafnarfjörð  
F.h. Sigurður Steinar Jónsson

Verkefni Hafnarvellir 18	
221 Hafnarfjörður	
Lýsing	
Rafflögn	
Grunnmynd, snið og skýringar	
Lág- og smáspenna	
Skýringar	
	
Samþ.	Kvarði
Dags	1/50 1/100
Jan. 2016	Teiknað
Hönnuður	GV
GV	Vérknúmer
Blað	1510-176-18
1 af 2	Gunnar Vigfósson kt: 010564-3449
	Stuðul 2B
	110 Reykjavík
	Sími : 822-2855
	e-mail : gvigo@simnet.is

áðalhöfundur:  
Kári Eiríksson - Arkitekt FAL - kt: 070365-4059