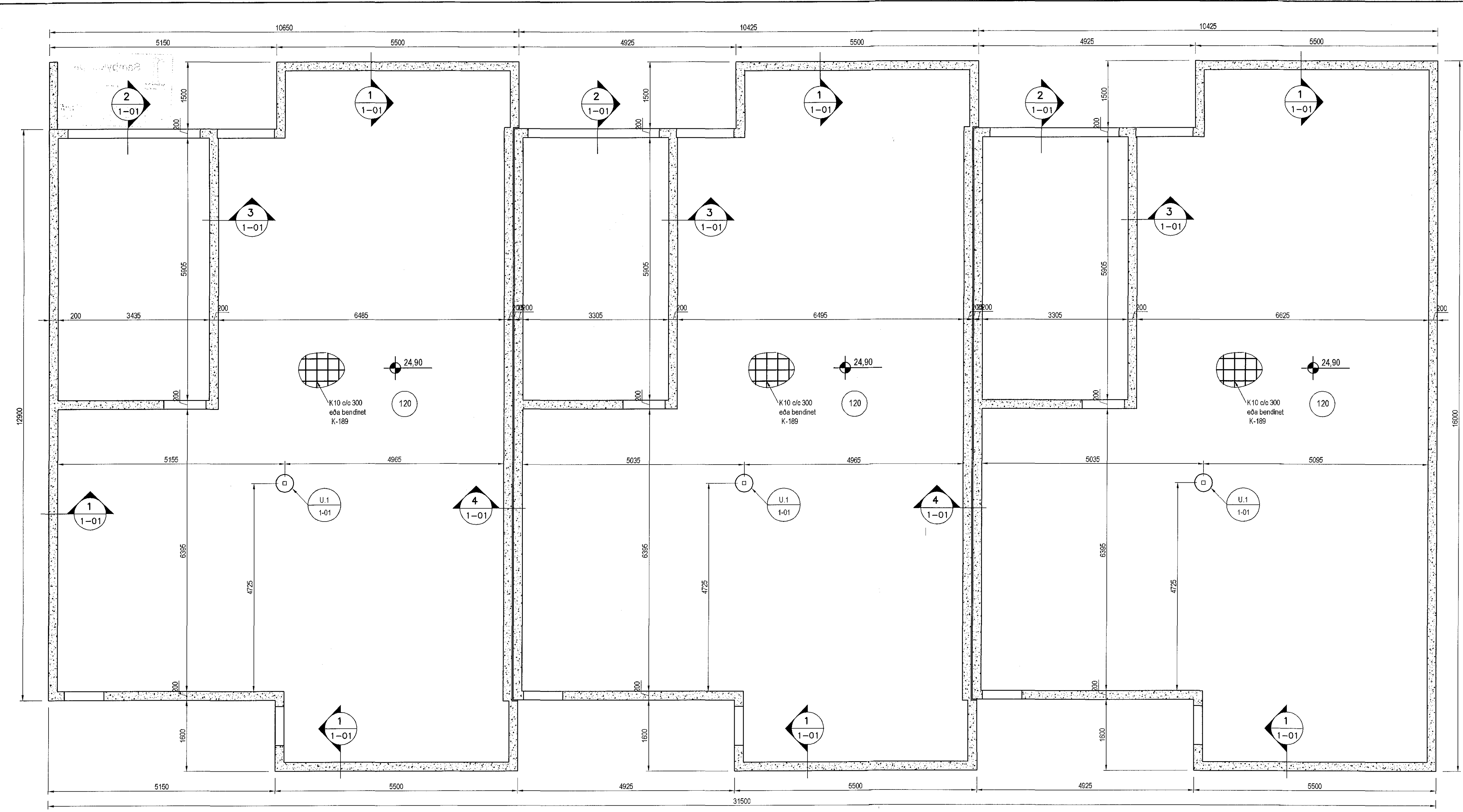
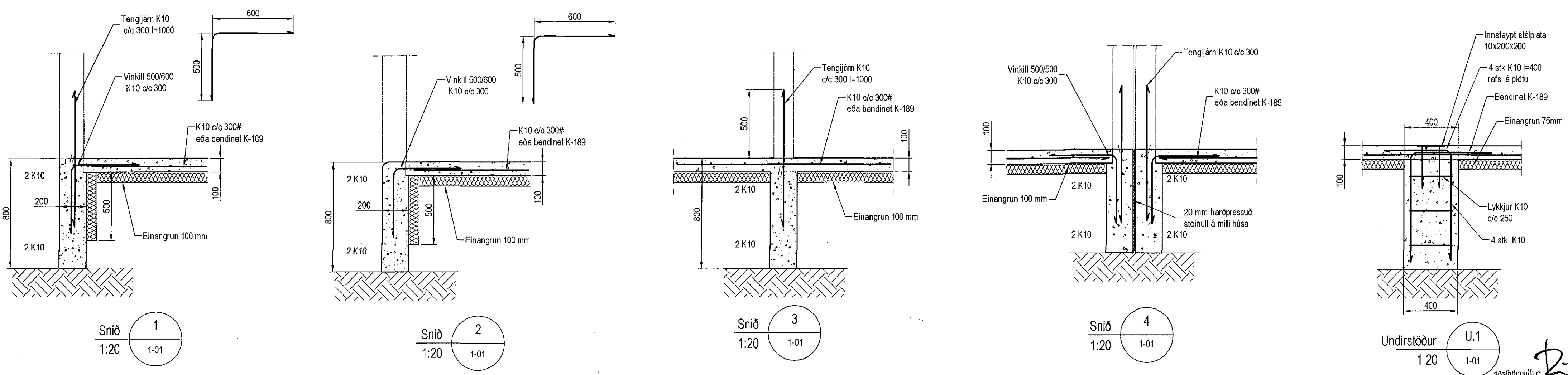


Samþykkt þann  
10 APR 2016  
Byggingarfulltrúinn í Hafnarfirði  
F.h. Sigurður Steinar Jónsson



Undirstöður, Grunnmynd, 1:50



Skýringar

Almennar skýringar sjá blað 00-01  
Undirstöður tvífla á þjappaðri losðri fyllingu  
Hæð undirstöðu skal vera amk. 90 cm  
Mesta álag á undirstöðu = 0,5 MPa

Fylling inn í sökkla skal vera frostfri grús. Fyllingu skal þjappa í 30 cm lögum með 60 kg vibrósleða 3 umferðir hvert lag.  
Taka skal úrtök í undirstöður fyrir fræðisliðsgönum, sjá Grunntagna teikningu.  
Öll mál eru í millimetrum  
Einangrun undir botnplötu skal vera 100 mm polyatren 25 kg/m<sup>3</sup>

Útgáfa	Breyting	Dagsetning	Hannað
Sveinbjörn Hinriksson Byggingateknifræðingur Kl. 160651-2529 Brekkuvegur 8 Hafnarfirði Sími: 555-0008, 981-0251 Netfang: sveinh@geimnet.is		Staður <b>Hafravellir 18-22 Hafnarfirði</b>	
Hannað / Teknað		Skýring Undirstöður	
Kvart. 1:50	Dagsetning 2.3.16	Verkr. 15-15	Teiknkr. 1-01

Handtekið af Sveinbjörn Hinriksson