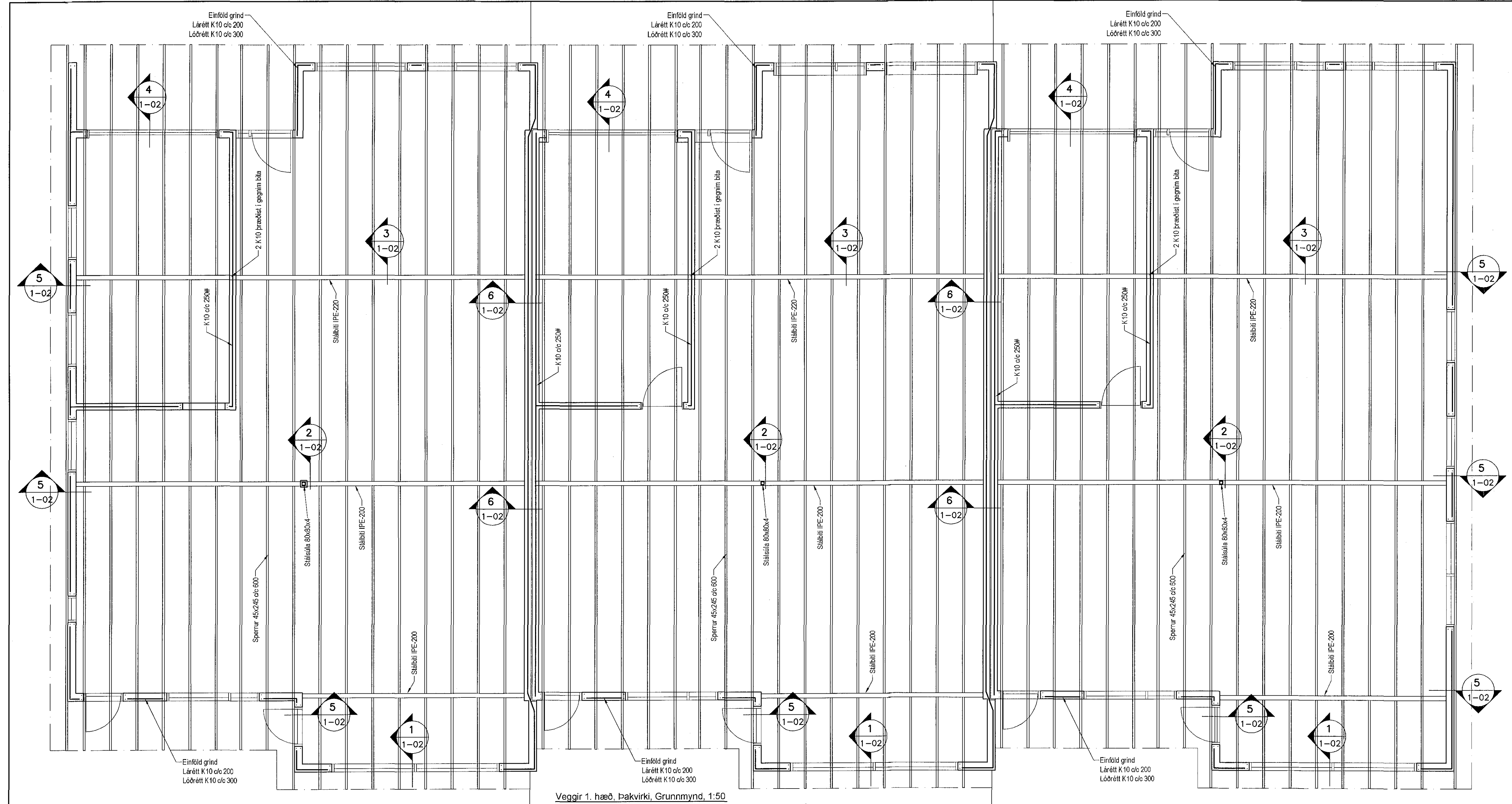


Sambýkkt þann
10 APR 2016
Byggingarfulltrúinn í Hafnarfirði
F.h. Sigurður Steinur Jónsson



Veggrir 1. hæð, Þakvirki, Grunnmynd, 1:50

Skýringar

Almennar skýringar sjá blað 00-02
Steypa
 Brotþolsflokkur: C25/28 samkv. ENV 206 (250)
 Vánissamentstala: skál vera minni en 0,55
 Loftmagn: 5-7%
 Sigmátt: 60-80 mm

Tímbur

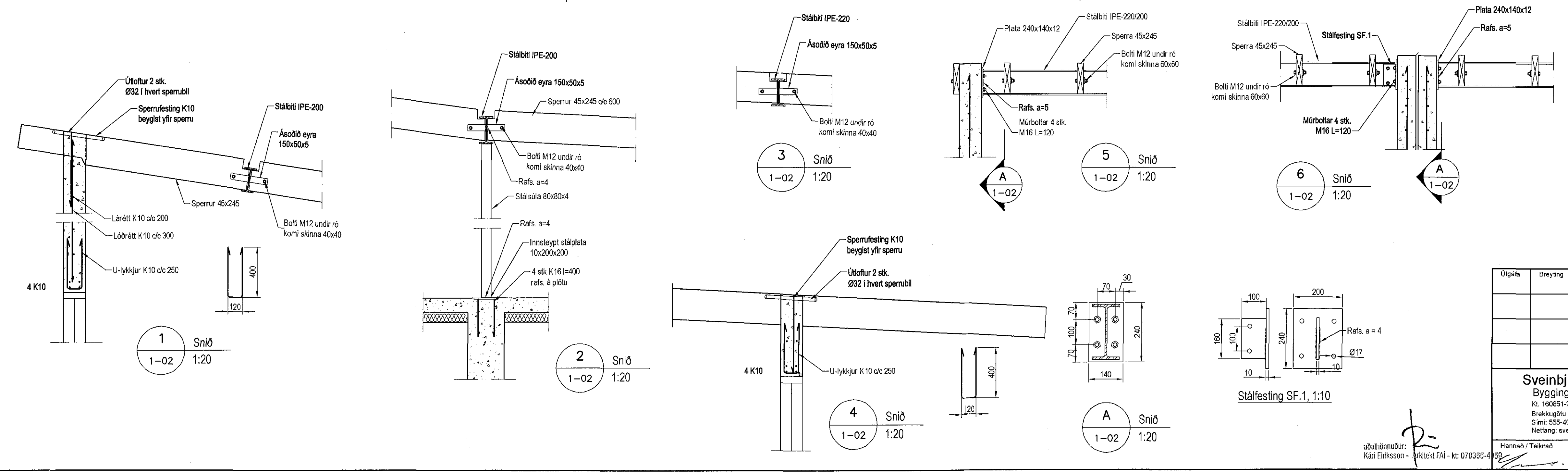
Allt tímbur í burðarvirki skal vera styrkieikaflokkað minnst K18 samkv. ÍST-DS 413 nema annað sé tekið fram á teikningum. Tímbur sem leggst að eða í steypu skal fúsaferja á vörðurkennan hátt. Leggja skal tjúrupoppa milli trés og steypu

Stál

Allt stál í burðarvirki skal vera Fe 360 samkv. ÍST-DS 412 nema annað sé tekið fram á teikningum. Allt stál innanhúss skal grunna með ryðvarnarmáningu. Allt stál utanhúss skal heitgávanhúsa.

Festingar

Allt stál í festingum skal vera Fe 360 og allir boltar uppfylla styrkieikaflokk 4.6 samkv. DS 412. Undir boltar sem koma að tré skal setja skinnur sem eru breidd = 3 x þvermál bolta
 Þykkt = 0,3 x þvermál bolta



Útgáfa	Breyting	Dagsetning	Hannað
Sveinbjörn Hinriksson Byggingatæknifræðingur Kt. 160851-2020 Brekkugötu 9 Hafnarfirði Sími: 555-4008, 493-9951 Netfang: svernir@aimnet.is		Staður Hafravellir 18-22 Hafnarfirði	
		Skýring Veggrir 1. hæð, Þakvirki	
Hannað / Teiknað	Kvarði	Dagsetning	Verki.
Kári Eiríksson - arkitekt FAI - kt. 070385-4	1:50 1:20	2.3.16	15-15 1-02