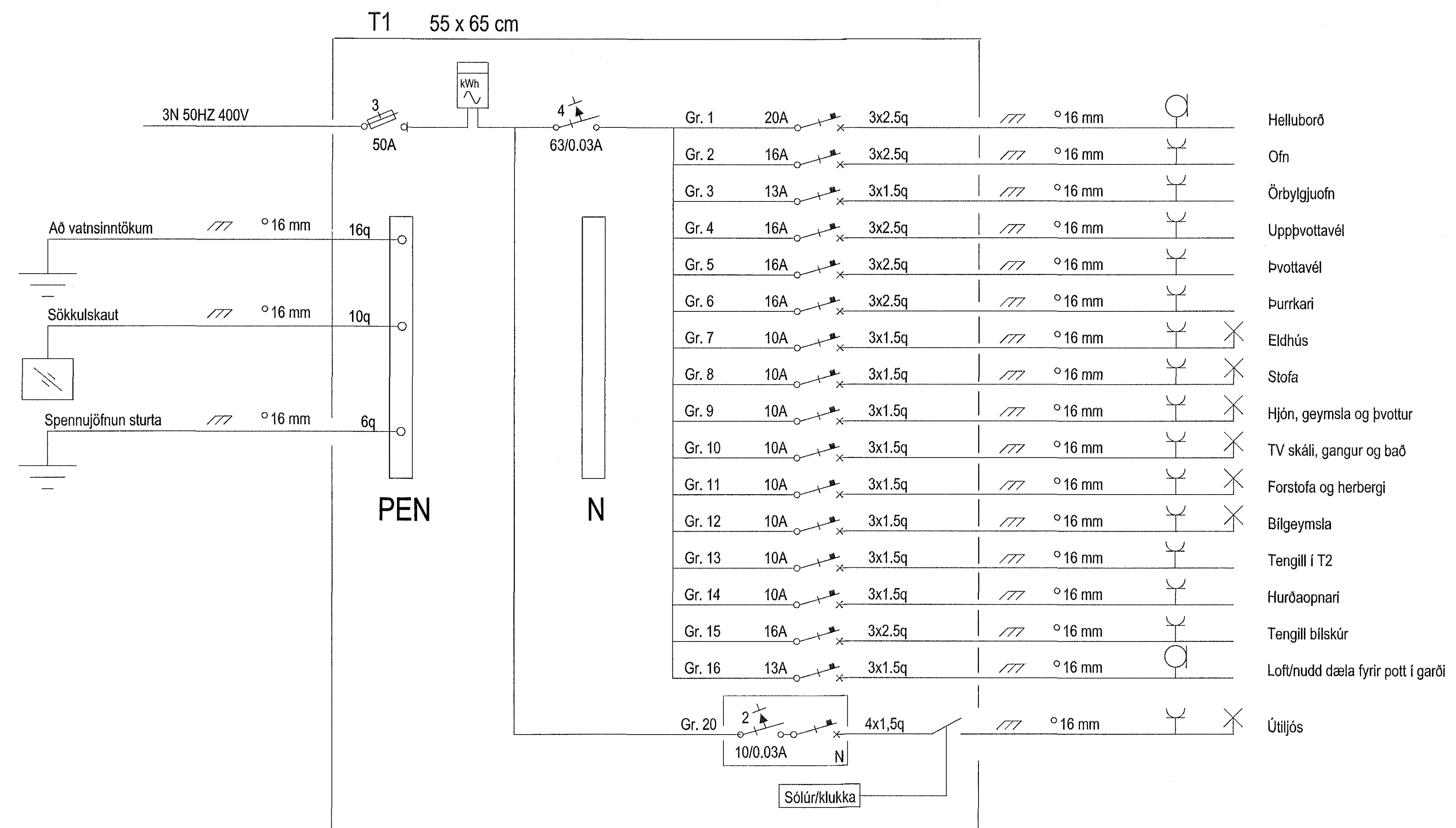


Samþykkt þagn  
10 APR 2016  
Byggingarfulltrúinn í Hafnarfirði  
F.h. Sigurður Steinar Jónsson



Afstöðumynd M 1:500

Verkefni Hafravellir 22	
221 Hafnarfjörður	
Lýsing Rafloagn	
Einlínnumynd Afstöðumynd Skýringar	
Samþ. Dags Jan. 2016	Kvarói 1/500
Hönnuður GV	Telknað GV
Blað 2 af 2	Verknúmer 1510-176_22
Gunnar Vigðósson kt: 010564-3449 Suðurlási 28 110 Reykjavík sími : 822-2855 e-mail : gviggo@simmet.is	

sjálfhæðunur:  
Kári Eiríksson - Aðildertöl FÁI - kt: 070365-4059