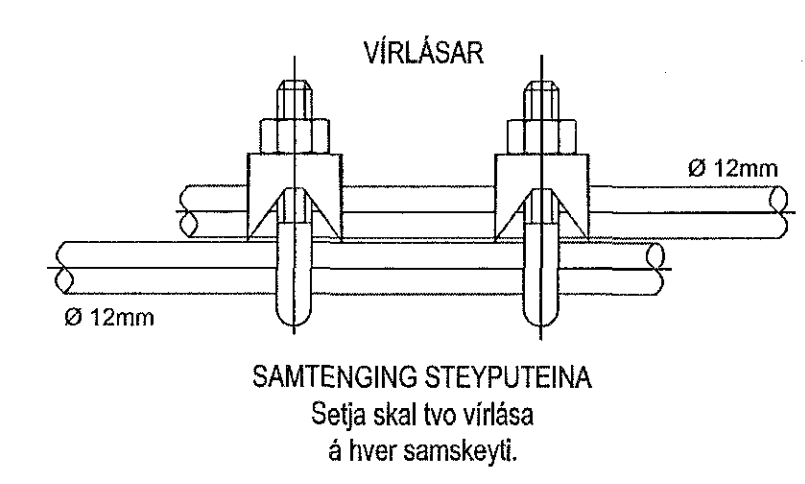


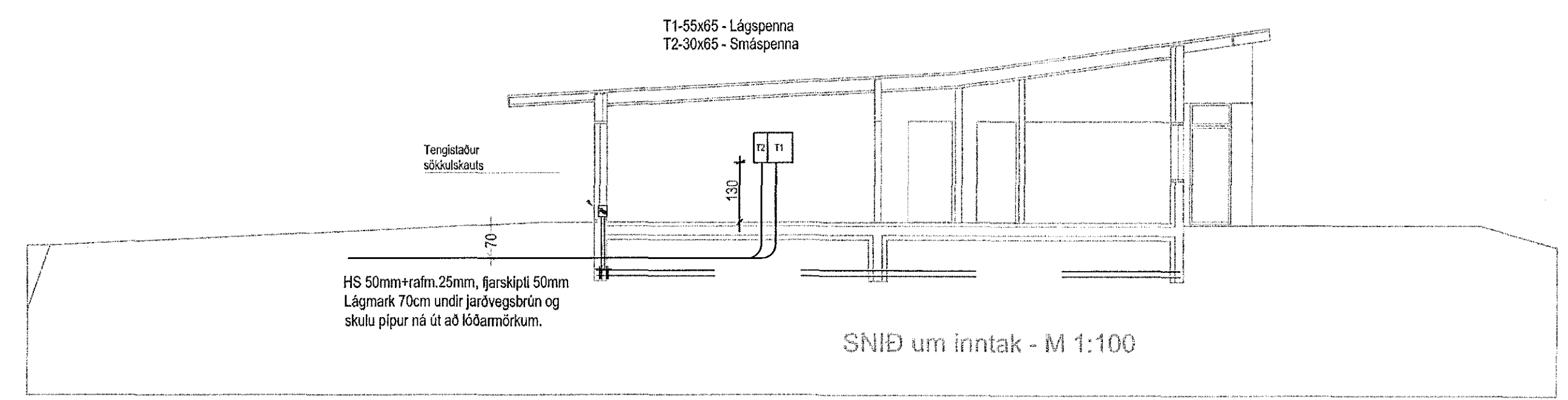
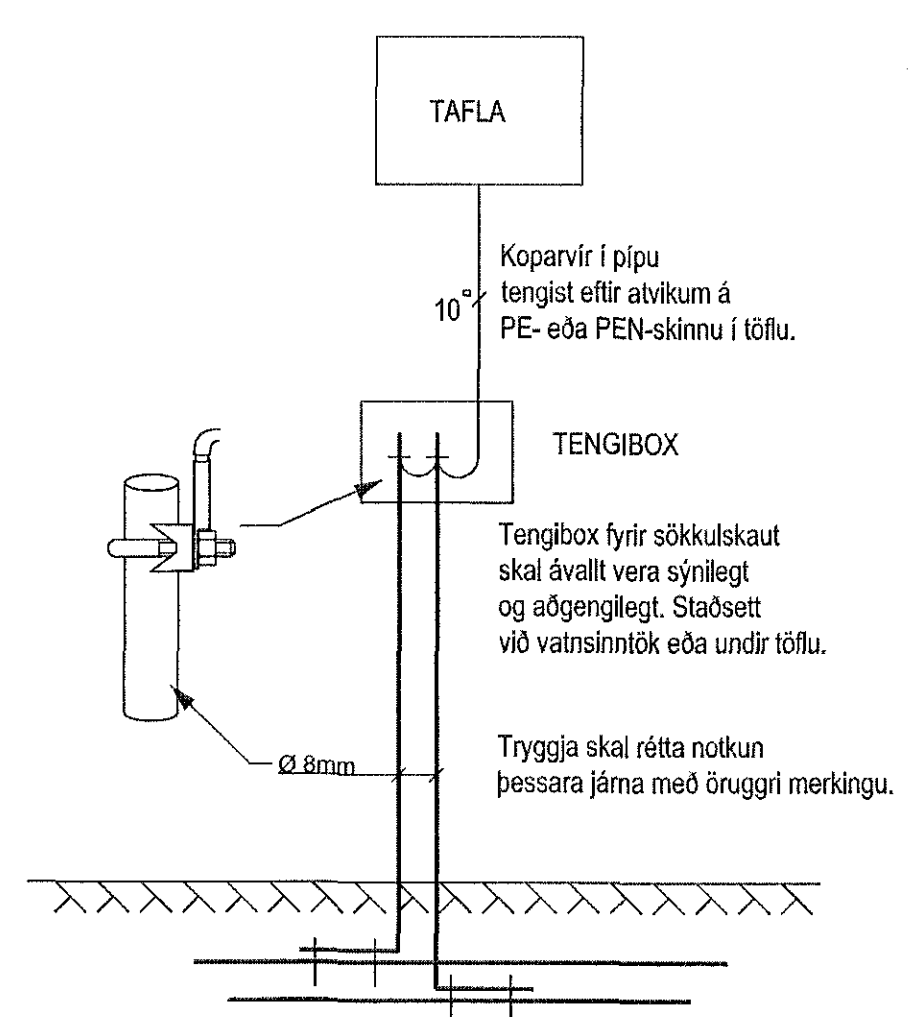
Samþykkt þann
10 APR 2016
Byggingarfulltrúinn í Hálfvörð
F.h. Sigurður Steinar Jónsson

Skýringar:

- Lagnir séu 3x1,5q huldar 16mm plastpípulögn.
- Smáspennulagnir séu 20mm plastpípulögn.
- Málstraumur rofa sé 10A og tengla 16A.
- Hæð á rofum sé 110cm, tenglar og smáspenna 20cm.
- Hæð á veggljósum 170cm.
- Hæð á veggljósum á böðum sé 200cm.
- Hæð á útljósum sé 170cm.
- Hæð á tenglum í bílskúr sé 110cm..
- Staðsetningar á léttum veggjum mælast af arkitektateikningum.
- Nákvæmar staðsetningar í eldhúsi og böðum ákveðist í samráði við eiganda og arkitekt.
- Öll mál miðast við fullfrágengin gólf og á miðja dós.



Tengja skal saman tvö neðstu jörnin í sökkulveggjum allan úthringinn og að upptaki í tengibox. Í raðhús, parhús og hlíðstæð hús er leyfilegt að tengja sameiginlegan úthring en tengibox og tenging verði við hverja heimtaug. Heimilt er að sjóða tengingar sökkulskauts að því tilskildu að stálið sé suðuhæft og suðumaður hafi réttindi til suðu.



- a - Inntaki (6x 380mm LED IP44)
- b - Inntaki (6x 380mm LED)
- c - Inntaki (6x 400mm LED)
- ① Gr.1 - 20A H10
- ② Gr.2 - 16A H120
- ③ Gr.3 - 13A H160
- ④ Gr.4 - 16A H70

