

Skýringar:

Lagnir séu 3x1,5q hular 16mm plastpípulögn.

Smáspennulagnir séu 20mm plastpípulögn.

Málstraumur rofa sé 10A og tengla 16A.

Hæð á rofum sé 110cm, tenglar og smáspenna 20cm.

Hæð á veggljósum 170cm.

Hæð á veggljósum á böðum sé 200cm.

Hæð á útljósum sé 170cm.

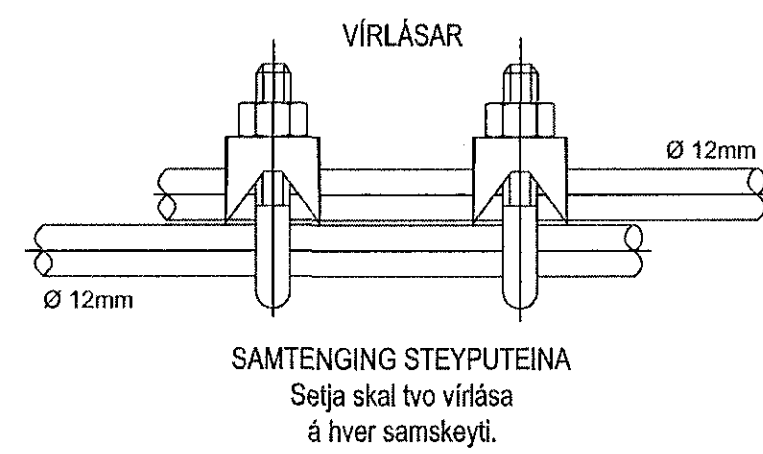
Hæð á tenglum í bílskúr sé 110cm..

Staðsetningar á léttum veggjum mælast af arkitektateikningum.

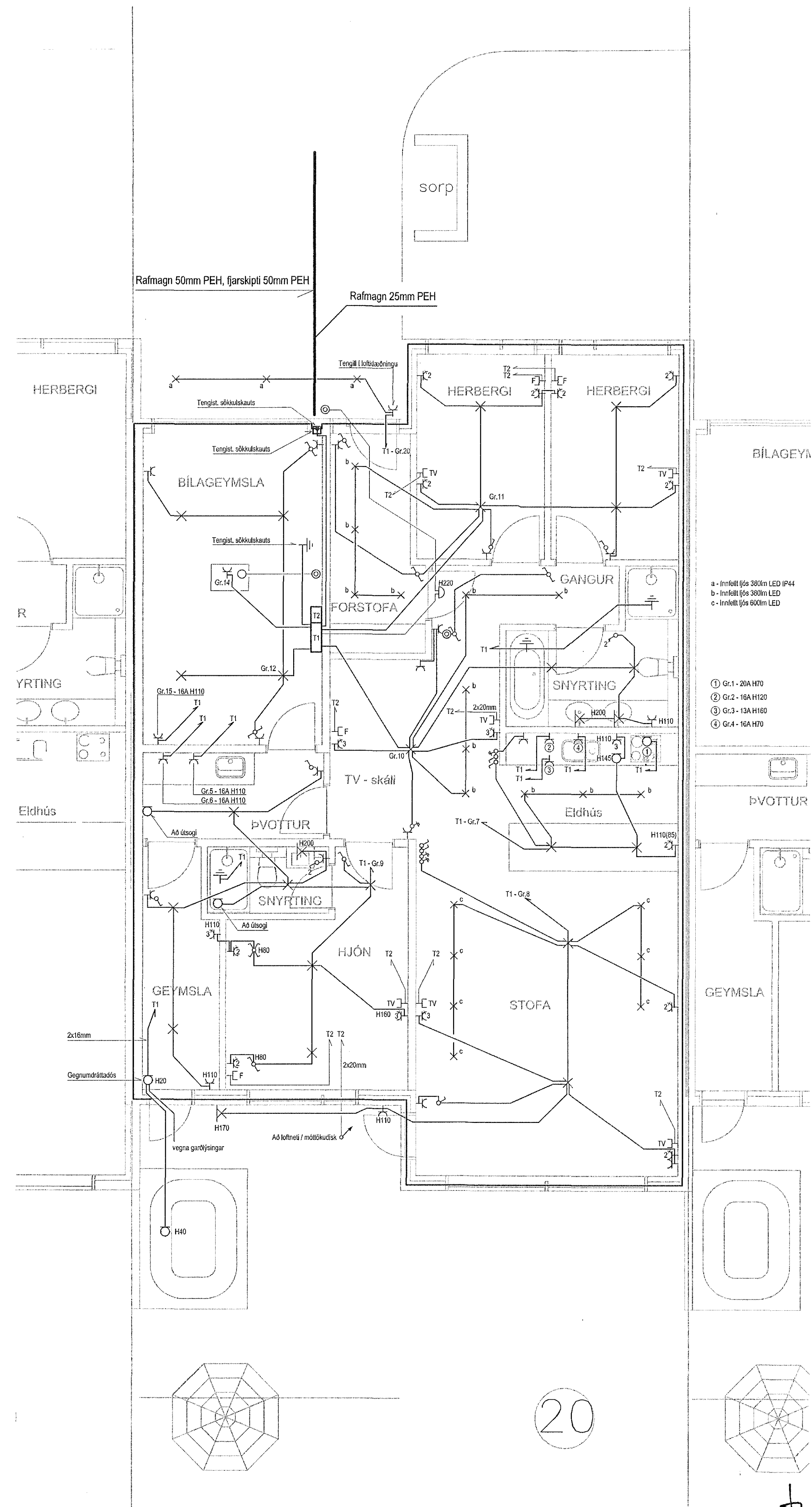
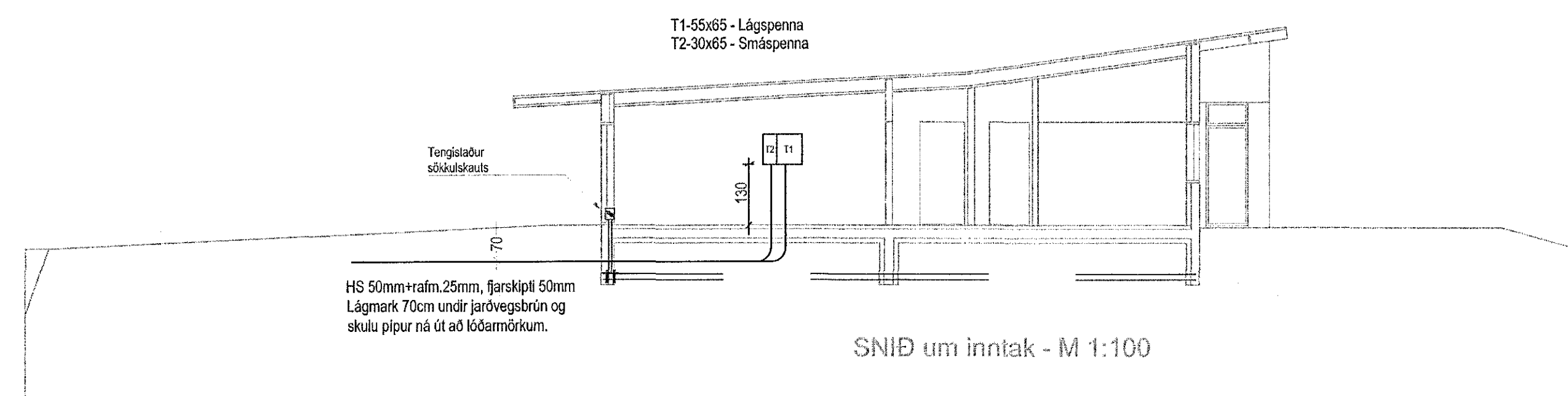
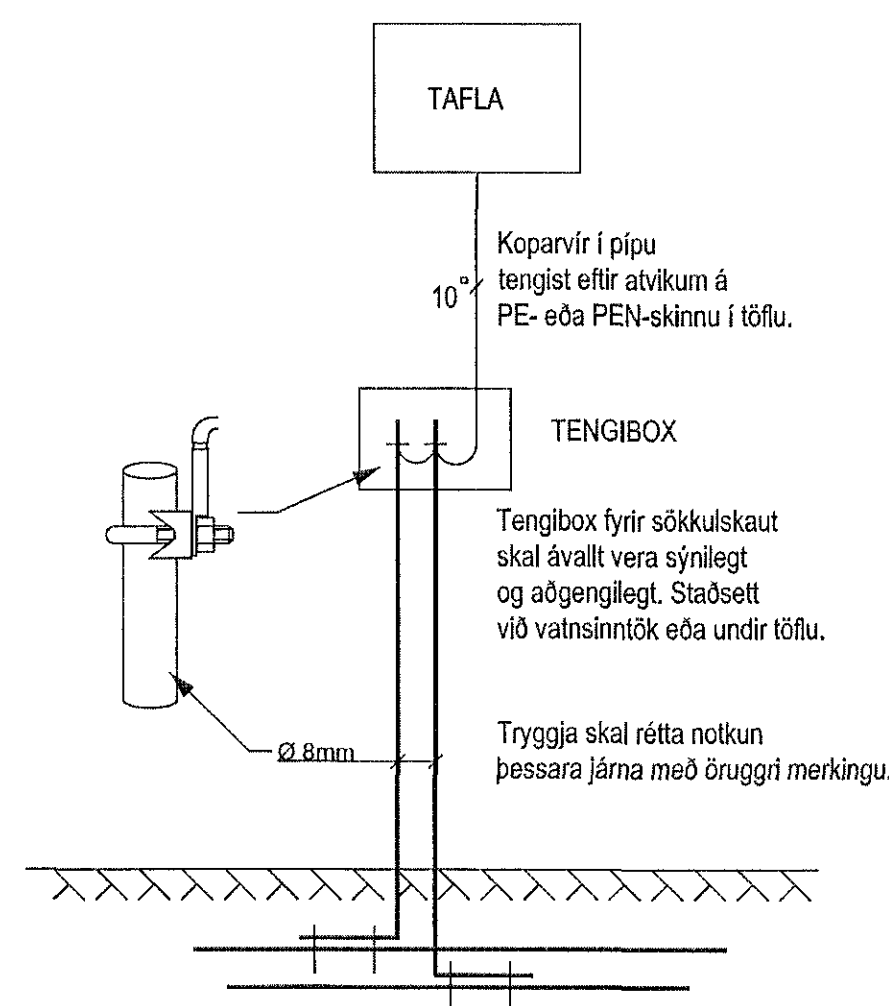
Nákvæmar staðsetningar í eldhúsi og böðum ákveðist í samráði

við eiganda og arkitekt.

Öll mál miðast við fullfrágengin gólf og á miðja dós.




Tengja skal saman tvö neðstu járnin í sökkulveggjum allan úthringinn og að upptaki í tengibox. Í raðhús, parhús og hildstæð hús er leyfilegt að tengja sameiginlegan úthring en tengibox verði við hverja heimtaug. Heimilt er að sjóða tengingar sökkulskauts að því tilskildu að stáló sé suðuhætt og suðumaður hafi réttindi til suðu.



Samþykkt bann
10 APR 2016
Byggingarfulltrúinn í Hafnarfirði
F.h. Sigurður Steinar Jónsson

- a - innleiti (fyr 300mm LED IP44)
 - b - innleiti (fyr 300mm LED)
 - c - innleiti (fyr 600mm LED)
- ① Gr.1 - 20A H70
 - ② Gr.2 - 16A H120
 - ③ Gr.3 - 13A H160
 - ④ Gr.4 - 16A H70

Verkefni Hafravellir 20	
221 Hafnarfjörður	
Lýsing	
Raflögn	
Grunnmynd, snið og skýringar	
Lág- og smáspenna	
Skýringar	
	
Samþ. Dags Jan. 2016	Kvartói 1/50 1/100
Hönnuður GV	Taíknað GV
Blað 1 af 2	Verknúmer 1510-176_20
Gunnar Viggósson kt. 010564-3449 Suðurláel 28 110 Reykjavík sími : 822-2855 e-mail : gvigo@simnet.is	

aðalhönnuður:
Kári Eiríksson - Arkitekt FAL - kt. 070365-4059

20