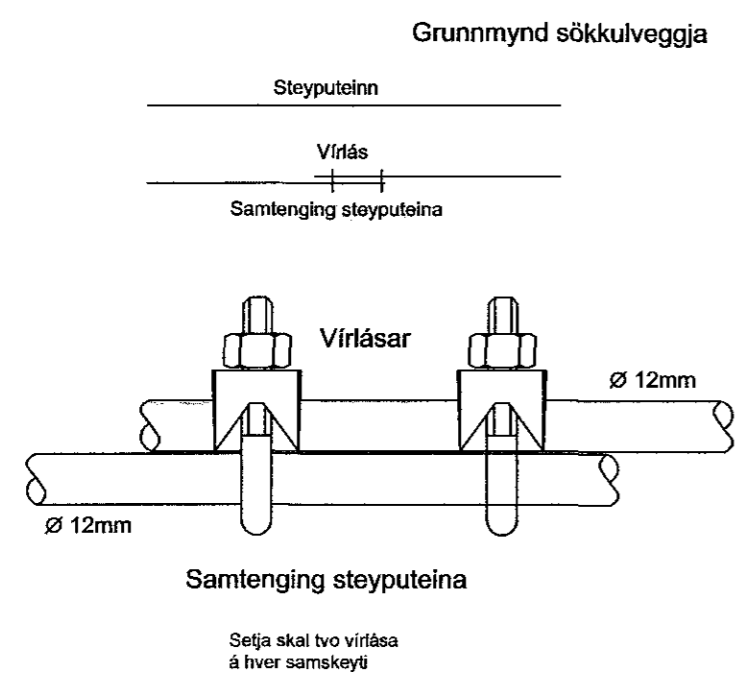
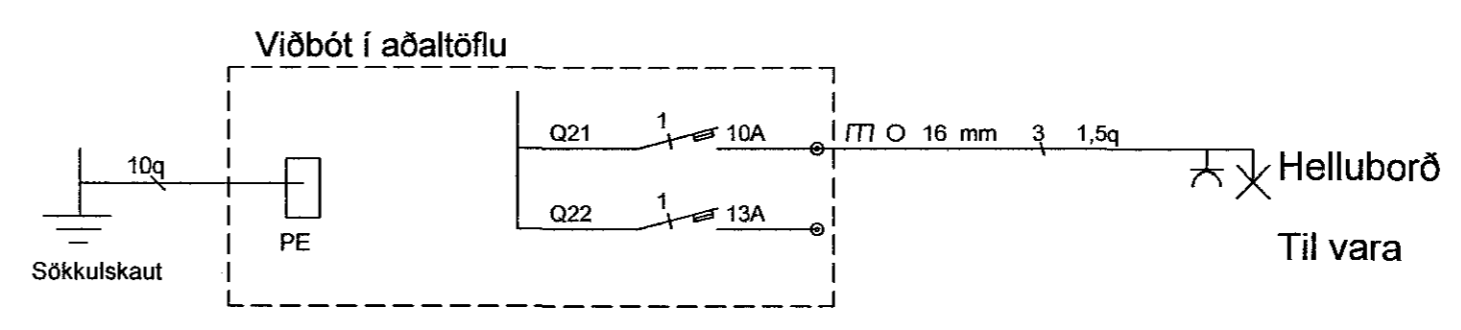
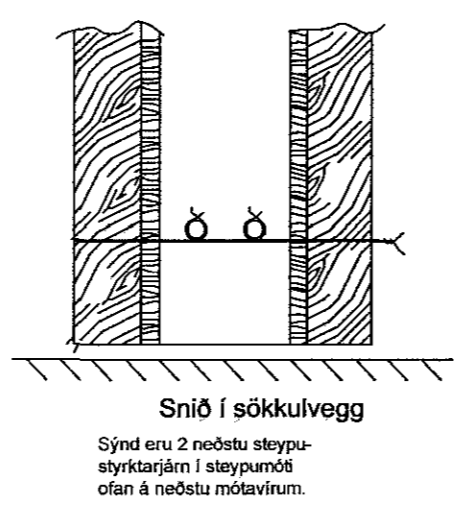
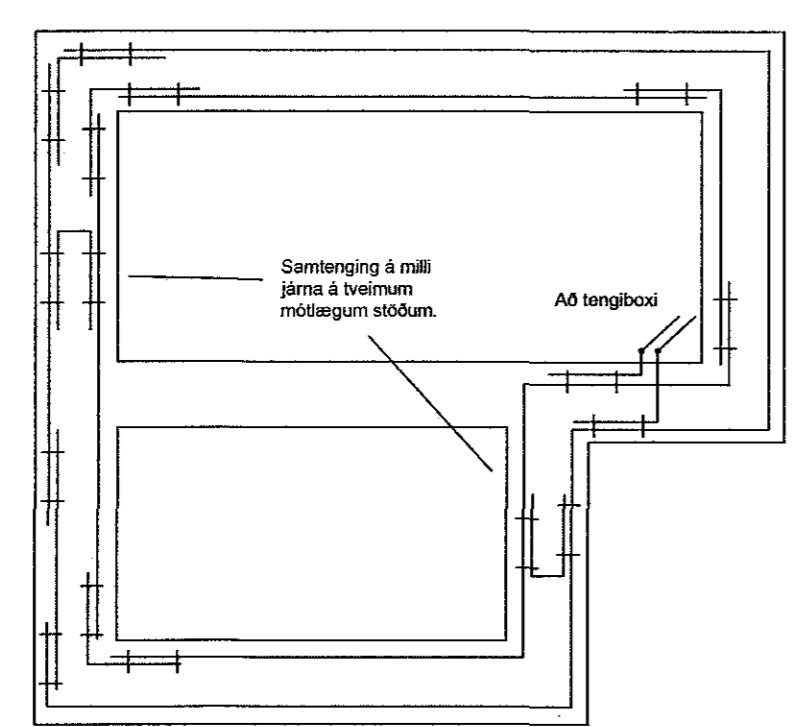
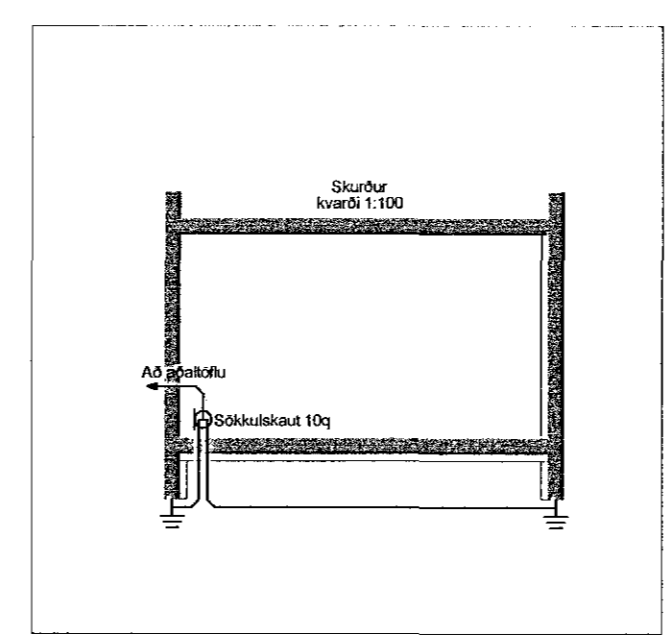
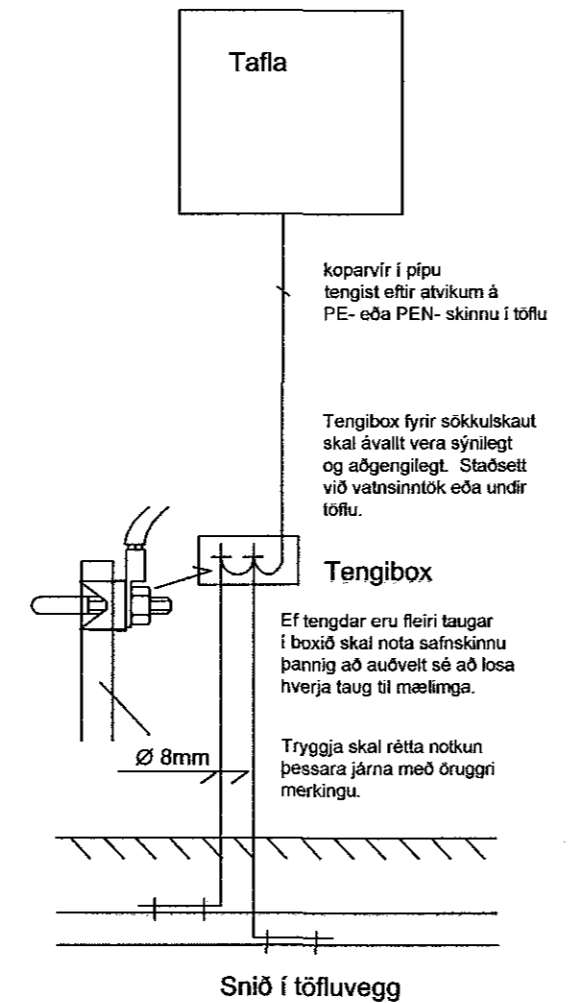


- Tengill jarðbundinn fjöldi
- Einputa rofi
- Krónurofi
- Samrofi
- Krossrofi
- Ljósdeyfir
- Þrýstirofi
- Þrýstirofi með ljósi
- USB hleðslutengill
- Loftdós/tengidós
- Veggdós/tengidós
- Loftljós
- Veggljós
- Jarðtenging
- Hitanemi
- Samskiptatengill fjöldi
- Loftnetstengill
- Dyrasimi
- Hátalaratengill
- Kallkerfi
- Ljósleiðaratengill
- Reykskynjari
- Loftnet
- Þjalla
- Aðgangskerfi
- Handboði
- Brunaviðvörðunartafla
- Neyðarboðun öryggissvæðis
- Innfelt loftljós
- Innfelt veggljós
- Úrtak í gólf f. ljós
- Lögn fer upp
- Lögn fer niður
- Lögn í gegnum hæð
- Lögn að töflu
- Virrafjöldi
- ÚT-ljós, sílogandi
- Neyðarljós
- Lagnir í gólf / jörð
- Hreyfiskynjari 360°
- Hreyfiskynjari 180°
- Spennir 240v/12v

Sökkulskaut



Tengja skal saman tvö neóstu járnin í sökkulveggjum allan úthringinn og að upptaki í tengibox.
Í raðhús, parhús og hlíðstæð hús er leiðflegt að tengja sameiginlegan úthring en tengibox og tenging verði við hverja heimauga.



Samþykkt yfirhönnuðar <i>Helgi Pálsson</i>		
Breytingar	Dags	Yfirfarið
1		
2		
Voltorka ehf		Hönnunarstofa Kt. 410606-1860 S: 855-3155
<i>Helgi Pálsson</i>		Helgi Pálsson Rafíðnræðingur Hjallahló 5, 270 Mosfellsbæ S: 898-4476 voltorka@gmail.com
Verkefni	Traðarberg 7, viðbygging	
Staður	221 Hafnarfjörður	
Skýring	Raflagnir, skurður, sökkulskaut	
Hönnun,	Helgi Pálsson	Blað 1 of 1
Kt. 270963-5019	Teiknað, Baldvín Ó. Gunnarsson	
Mkv	1:50 / 1:100	Dagsetning, 04.05.2016
Verknúmer	2016-023	Land nr.