

VERKLÝSINGAR FYRIR HITALAGNIR

PUNNVEGGJA STÁLLAGNIR:

- Lagnir skulu vera úr svörtu punnveggjuðu stáli, skv. DIN 2384
- Samtengingar eru gerðar með þrýstingjum sem klæmmd eru með þar til gerðum verkjum.
- Efni er stál með 8% kolefnissnihaldi gert fyrir 110°C og 16 bar.
- Frágangur lagna skal vera í samræmi við gildandi staðla og reglugerðir
- Allt lagnaefni skal hafa hlotið samþykki Nýsköpunarmistöðvar Íslands
- Allar lagnir skulu þrýstiprófaðar með 6 bara þrýstingi sem skal standa í 24 tíma.

STÁLLAGNIR:

- Pipur skulu vera svartar stálpipur (skv. DIN 2440 eða samsvarendi), tengistykki skv. (skv. DIN 2350), efni st. 33-2 (skv. DIN 17100).
- Mesta fjarlægð milli pípuupphengja má vera 2m.
- Reynsluþrýstingur er 8 bar
- Frágangur lagna skal vera í samræmi við gildandi staðla og reglugerðir.

EINANGRUN HITALAGNA:

- Hitalagnir skal einangra með glerullar- eða steinullarhólkum eins og hér segir:

Pípuþvermál	Þykkt einangrunar
DN10 - DN20	15 mm
DN25 - DN50	20 mm
DN65 - DN100	40 mm

- Einangrunarhólkur skulu vera glerullar- eða steinullarhólkur af víðurkenndri gerð. Ysta lag einangrunar skal vera ályfirborð sem er styrkt með glertefjum.

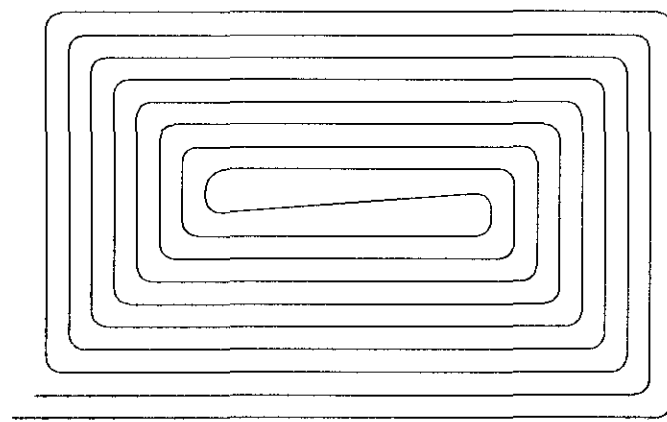
PLASTLAGNIR:

- Plastlagnir í ofnalöngnum eru PEX-lagnir með súrefnisþéttu og skulu þola 70°C, við 6 bar og í 50 ár.
- Tengilagnir að ofnum skulu vera Ø15x2,0 nema annað sé tekið fram.

GÖLFHITALAGNIR

- Pipur skulu vera PEX-plaströr með súrefnisþéttu lagi
- Pipur skulu þola a.m.k. 50°C við 6 bar miðað við stöðugt álag í 50 ár
- Tengistykki skulu vera af víðurkenndri gerð
- Allt lagnaefni skal hafa hlotið samþykki Nýsköpunarmistöðvar Íslands

Gölfhitaslaufur skal almennt leggja eins og mynd sýnir:



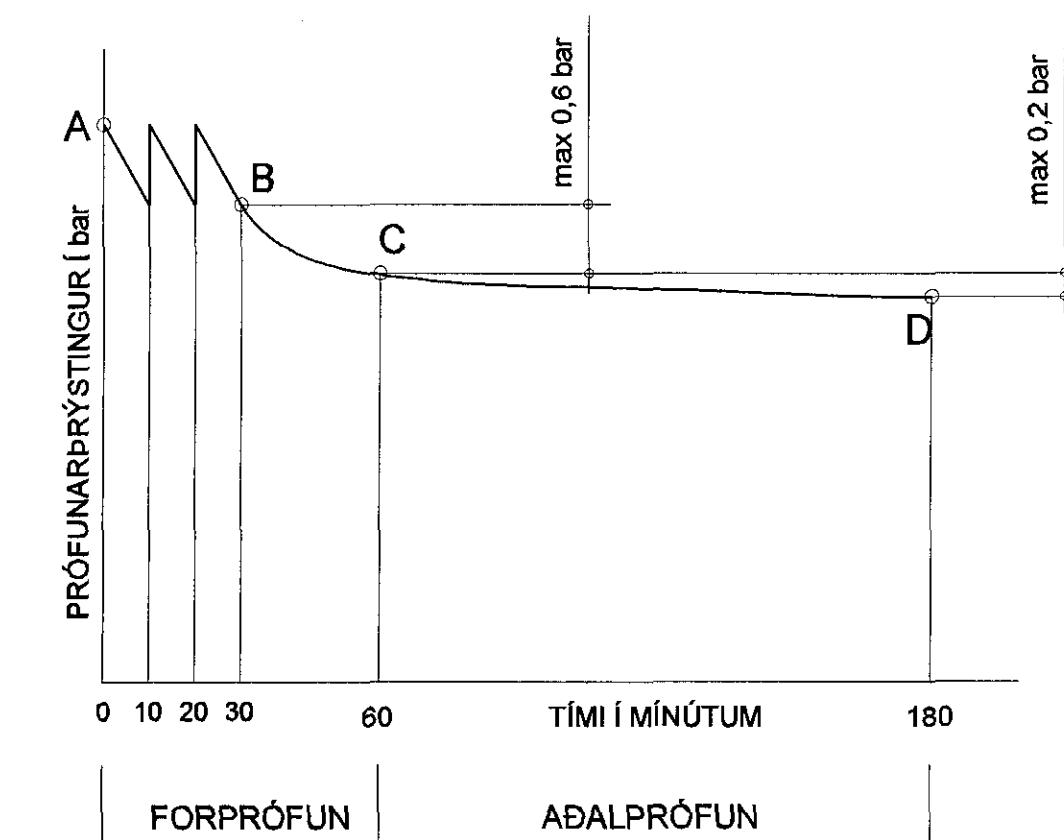
ÞRÝSTIPRÓFUN - ALPLAST OG PEXLAGNIR

Forprófun:

- Ef kostur er skal mælbúnaður vera staðsettur á lægsta stað kerfisins. Fylla skal lagnir með vatni, passa vel að ekkert loft sé á kerfinu og að það sé ekki tengt veltu. Látu vatn ná umhverfshita, auka þrýsting á kerfinu upp í 1,5 x notkunarþrýsting [a] og bíða í 10 mín. Auka þrýsting í 1,5 x notkunarþrýsting og aftur eftir 20 mín. Skrá þrýsting eftir 30 mín [a] og aftur eftir 60 mín [c] og má þrýstingurinn ekki hafa fallið meira en 0,6 bar á þeim tíma. Forprófi teiast vera lokið með fullhægjandi árangri ef enginn leki kemur fram og þrýstingsfalli síðustu 30 mínútna er ekki yfir 0,6 bar. [c]

Ádalprófun:

- Ádalprófun skal fara fram í beinu framhaldi af forprófun og tímalengd þess er um 2 klst. prófþrýstingur eftir forprófi á tímamarki [c] skal skrásettur. Ádalprófi teiast lokið með fullhægjandi árangri af prófunarþrýstingur felur ekki meira en 0,2 bar [c] frá bylgjubarþrýsting prófsins og ef engi lekur koma fram. Ef þrýstingur felur meira en 0,2bar meðan á prófi stendur verður að endurtaka allt ádalprófið aftur.



VERKLÝSINGAR FYRIR NEYSLUVATNSLAGNIR

PEX (PB) LAGNIR:

- Pipur skulu vera PB eða PEX lagnir rör í rör kerfi
- Pipur þarf ekki að einangra
- Kaldvatnspipur skal sláðsetja undir einangrun botnpölu til að tryggja kaldara vatn
- Tengilagnir að þrífatækjum skulu vera Ø15 nema annað sé tekið fram
- Frágangur lagna skal vera í samræmi við gildandi staðla og reglugerðir.
- Pipur skulu þola a.m.k. 70°C við 10 bar miðað við stöðugt álag í 50 ár

RYDFRÍAR LAGNIR

- Neysluvatnslagnir eru úr stáli ryðfrjár pipur, gerðar fyrir þrýsting skal hafa hlotið samþykki Nýsköpunarmistöðvar Íslands skv. DIN no.1.4401 (þe 316 s16)
- Allar lagnir skulu þrýstiprófaðar með 10 bara þrýstingi sem skal standa í 24 tíma. Fara skal í einu og öllu eftir fyrirmælum framleiðanda lagna um meðhöndlun og uppsetningu.
- Pipur skal einangra með einangrunarhólkum.

ALPLAST LAGNIR

- AL-plast "multi-layer" pipur sem hafa hlotið samþykki Nýsköpunarmistöðvar Íslands
- Pipur skal einangra með 20mm hólkum úr óbrennandi efni
- Mesta fjarlægð milli pípuupphengja má vera 1,2-1,5 m, eftir stærð pípu.
- Tengilagnir að þrífatækjum skulu vera Ø16 nema annað sé tekið fram
- Frágangur lagna skal vera í samræmi við gildandi staðla og reglugerðir
- Pipur skulu þola a.m.k. 70°C við 10 bar miðað við stöðugt álag í 50 ár
- Tengistykki skulu vera víðurkennd af framleiðanda röra
- Verktæki til samsetninga skulu vera víðurkennd af framleiðanda röra
- Allar lagnir skal þrýstiprófa skv. sérstakt verklýsingu

PP-R PLASTLAGNIR

- Pipur skulu vera PP-R plastlagnir
- Pipur skulu þola a.m.k. 60°C við 10 bar miðað við stöðugt álag í 50 ár
- Tengilagnir að þrífatækjum skulu vera Ø20 nema annað sé tekið fram
- Frágangur lagna skal vera í samræmi við gildandi staðla og reglugerðir
- Allt lagnaefni skal hafa hlotið samþykki Nýsköpunarmistöðvar Íslands
- Setja skal brunahóka á pipur sem eru 32mm og stærri þegar þær njóta brunahösk

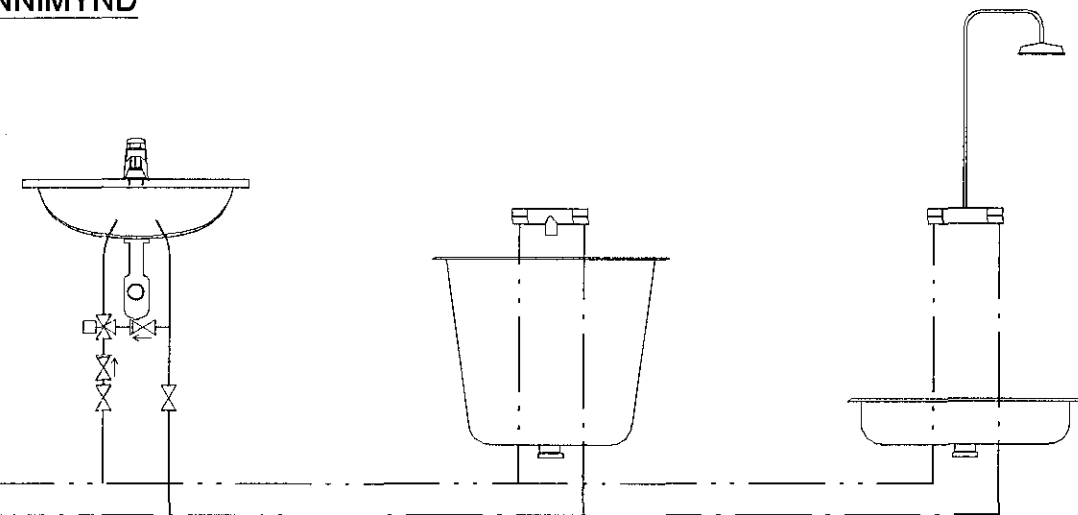
RÁÐLAGÐUR HÁMARKSHITI

Ráðlagður hámarkshiti á heiltu neyslavatni að handlaugum, sturtum og böðum er 41°C nema gerð sé krafa um lægra hitastig.

KRÖFUR UM HÁMARKSHITASTIG NEYSLUVATNS Á TÖPPUNARSTAÐIR

Vatnshiti	Krafa - heimild	Tegund byggingar	Töppunarstaðir
65°C	Byggingareglugerð IS187:2003, DS439:2000	Íbúðarhúsnæði	Allir töppunarstaðir
55°C	Reglugerð um hollustuhætti á sund og baðstöðum 457:1998	Sund og baðstaðir	Laugar og sturtur
43°C	Reglugerð um hollustuhætti 941:2002	Skólar og kennslustaðir Heilsuæðis- og þróttastöðvar Þróttahúsnæði Samkomustaðir Gististaðir Heilbrigðis og meðferðarstofnanir	Handlaugar og böð
38°C	Reglugerð um hollustuhætti 941:2002	Leikskólar Sérstök hjúkrunarrými	Allir töppunarstaðir

KENNIMYND



Við handlaug skal setja blandara á heitavatnið sem stíllist á 41°C, nema gerð sé krafa um lægra hitastig. Á baðkar og sturtu skal setja hitastýrt blöndunartæki með 38°C hitaþryggi.

VERKLÝSING FYRIR SNJÖBRÆÐSLU Í JÖRÐU

Pipur í snjöbræðslulaufum skulu vera plastpipur. Pipurnar burfa að þola a.m.k. 4 bar inni þrýsting við 50°C miðað við 50 ára endingartíma miðað við 1,25 öryggisstuðul. Slaufur skal leggja án samskeyta. Til þess að halda réttu fjarlægð milli pípa, 250 mm miðu í miðu, skal verktaki nota fjarlægðarklemmur úr plasti með minnst eins metra millibili og á tveim stöðum á hverri u-beygju.

VERKLÝSING FYRIR KÆLIVATNSLAGNIR

- Pipur skulu vera PP-R plastlagnir
- Pipur skulu þola a.m.k. 60°C við 10 bar miðað við stöðugt álag í 50 ár
- Frágangur lagna skal vera í samræmi við gildandi staðla og reglugerðir
- Allt lagnaefni skal hafa hlotið samþykki Nýsköpunarmistöðvar Íslands

VERKLÝSING FYRIR FRÁVEITULAGNIR

LAGNIR Í JÖRD:

- Skolplagnir í jörð eru PVC pipur SN4 nema annars sé getið á teikningu.
- Regnvatns- og jarðvatnslagnir í jörð eru PVC rör SN4 nema annars sé getið á teikningu.
- Tengistykki skulu vera af sömu gerð og pipur.
- Allar ónefndar lagnir eru Ø100 með minnst 20% halla.
- Þar sem lagn fer gegnum sokki skal setja styrktarhök utan um lögnina af næstu röðstöð fyrir ofan.
- Uppgefnir kótar eru rennslikótar.
- Frágangur lagna skal vera í samræmi við gildandi staðla og reglugerðir.
- Lagnir og tengistykki skulu hafa hlotið samþykki Nýsköpunarmistöðvar Íslands.

LAGNIR INNAHÚSS:

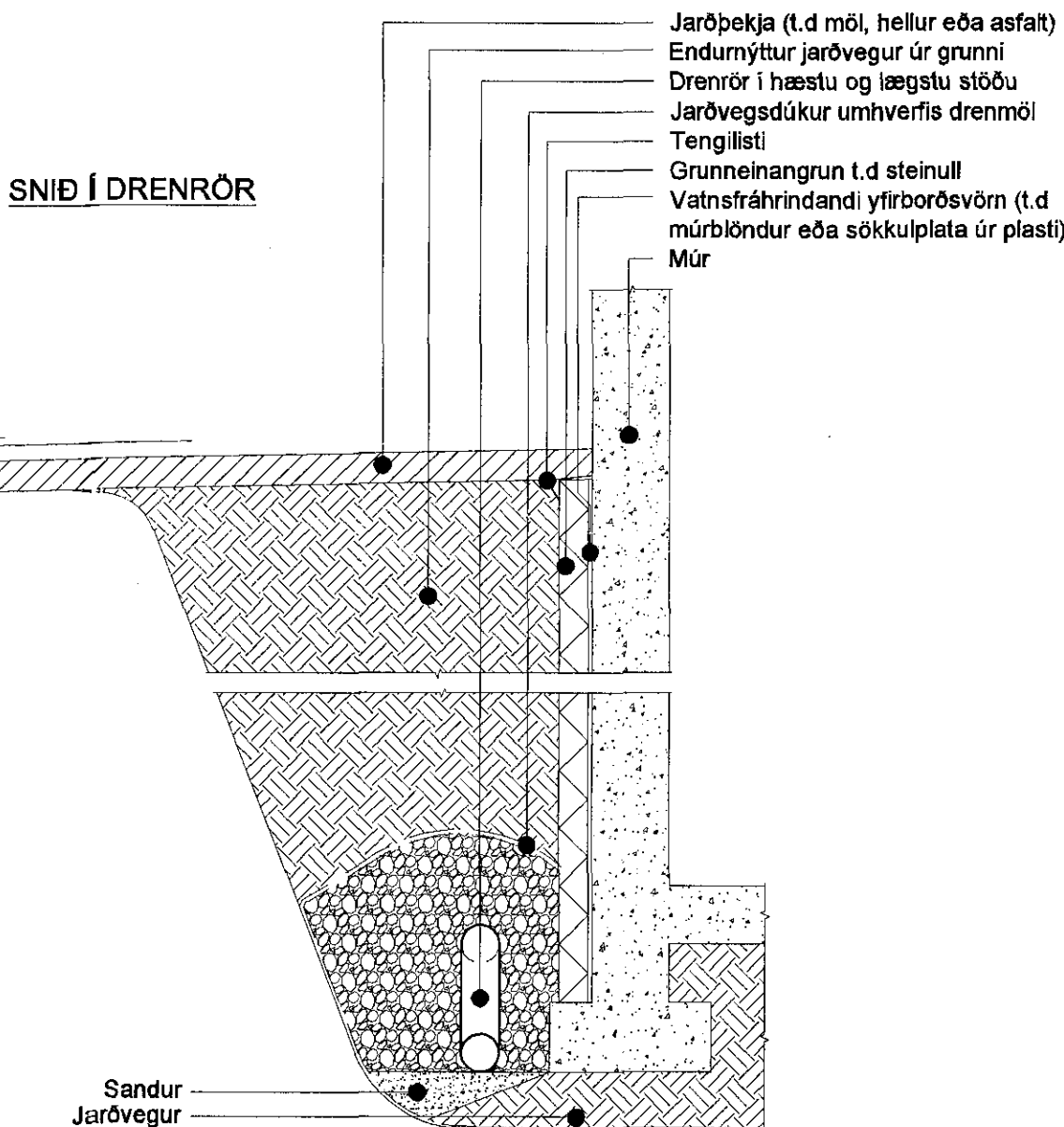
- Pipur og tengistykki eru úr PP-plasti.
- Lagnir skulu hafa a.m.k. 50% halla nema annað sé tekið fram.
- Festingar lagna skulu vera með hjóðþempanði gúmmí.
- Mesta fjarlægð milli upphengja er:

Nafnmál	Lóðrétt (m)	Lárétt (m)
32-50	1,0	0,5
75	1,5	1,0
100	2,5	1,0

- Frágangur lagna skal vera í samræmi við gildandi staðla og reglugerðir.
- Allt lagnaefni skal hafa hlotið samþykki af Nýsköpunarmistöðvar Íslands.

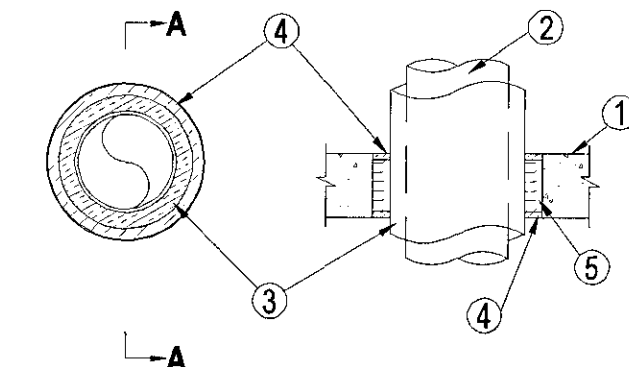
Að einstökum tækjum skulu stærðir frárennsilslagna vera:

- HL = 940mm
- EV = Ø50mm
- PV = Ø50mm
- SV = Ø50mm
- RV = Ø50mm
- BK = Ø50mm
- VS = Ø110mm
- GNG = Ø50mm



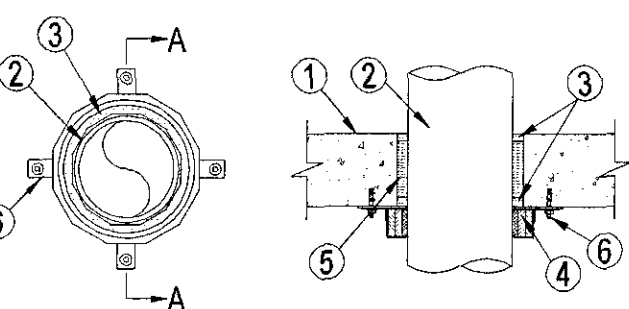
SNÍÐ Í DRENDRÖR

BRUNABÉTTING PÍPULAGNA



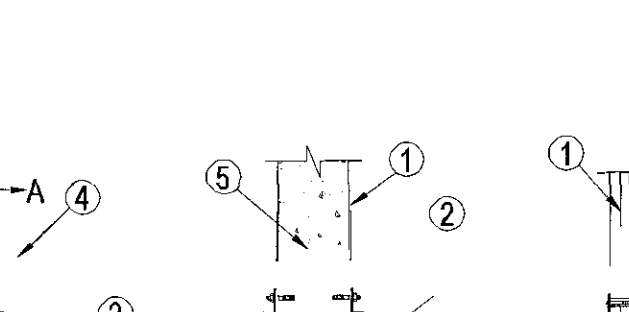
Brunabétting pípulagna úr málmí

- 1 Brunaskili (gölf eða veggur)
- 2 Pípa staðsett í gati og fest vel beggia vegna með festingum sem hafa sömu brunamótstöðu og þéttingin
- 3 Einangrun á pípu úr óbrennandi efni með styrktu yfirborði úr kraftpappa eða áldúk (a21-s1,do)
- 4 Brunapólið bankittit ofan frá gölf og beggia vegna á vegg
- 5 Brunabétting úr steinull 150kg/m3 (a21-s1,do)



Brunabétting pípulagna úr plasti í gölf

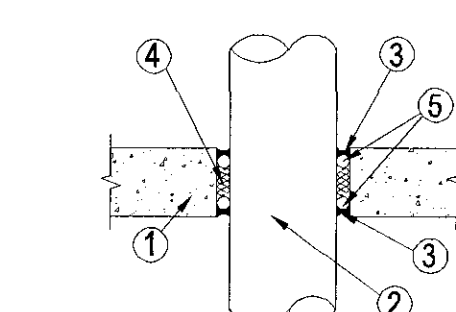
- 1 Brunaskili (göf)
- 2 Pípa staðsett í gati og fest vel beggia vegna með festingum sem hafa sömu brunamótstöðu og þéttingin
- 3 Brunapólið bankittit
- 4 Herþihókur (brunakragi)
- 5 Brunabétting úr steinull 150kg/m3 (a21-s1,do)
- 6 Múrbotli með sömu brunamótstöðu og þéttingin



Brunabétting pípulagna í vegg

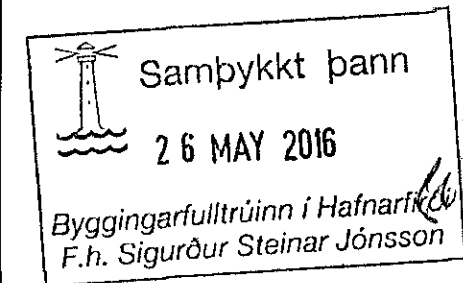
- 1 Brunaskili (veggja)
- 2 Pípa staðsett í gati og fest vel beggia vegna
- 3 Brunapólið bankittit
- 4 Herþihókur (brunakragi)
- 5 Brunabétting úr steinull 150kg/m3 (a21-s1,do)
- 6 Múrbotli/festing með sömu brunamótstöðu og þéttingin

HLJÓÐBÉTTING PÍPULAGNA



Hljóðbétting pípulagna

- 1 Veggur eða gölf
- 2 Pípa staðsett í gati
- 3 Þéttikitti (teygjanlegt)
- 4 Hljóðbétting úr steinull 80kg/m3
- 5 Þéttipulsa (bolnylling)



Artun hönnunarsöðra

Dagsetning ádalupptákna

SKÝRINGAR

Almennar skýringar sjá teikningu P0 000 og P0 001

Ög. Dags. Skýring Hannabýfríðar

VSB - VASKERFJEDISTOFA
Bajarhvarnill 20 / 220 Hafnarforður
Kannatala 710766-2899
Sími 585 9200
vsb@vsb.is / www.vsb.is

Artun skýringarmálar
Sveinn Áki Svörtisson
Kt: 230855 5602 • ak@vsb.is
Verkhelti
HERJÓLFSGATA 36-40
101 REYKJAVÍK
Verkhelti
Lagnir
Verkhýsingar

Hannabý	Teiknað	Yfirtekið	Kvarði	/ A1	Síða
SAS	GG	SAS	-	-	-
Dags	12.05.2016	Verkhelti	Teikning	P001	-

V:\2016\16154 Herjólfsfgata-þryggingarlagi\17_Teikningar\12_Proyct_Navigatior\16154_Herjólfsfgata_34-263\Sheets\LA16154-P001.dwg