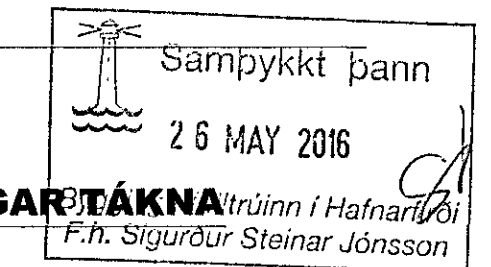


# PÍPULAGNIR

# ALMENNAR SKÝRINGAR



## FRÁRENSLISKERFI

Allt efni, lög prófun og frágangur skal vera samkvæmt ákvæðum staðals ÍST 65, ÍST 68 og viðeigandi reglugerðum.

### PÍPUR:

Pípur í grunni og í jörðu:  
Pípur skulu vera úr PVC (grunnplast) og vera viðurkenndar til notkunar í jörð. Samsetningar með múffum og þétting með gúmmihringjum.  
Allar pípur skulu lagðar í beina línu með jöfnum halla milli brotpunkta. Öll brot framkvæmd með tengistykki.  
Þess skal gætt að pípur hvíli á belgnum en ekki á beins múffum.  
Til að tryggja eðlilega þenslu, skal reka pípu í botn í hólki, merkja pípu við hökandann með mjúkum blýanti og draga slótan pípu 10mm til baka.  
Píputengi mega þó ganga alveg í botn á hólki.  
Frágangur og fylling umhverfis pípur skal vera í samræmi við ÍST 65.

### Innanhússlöngur:

Frárennislöngur innanhúss skulu vera úr PP plastpípu frá viðurkenndum framleiðendum og samsetningar með múffum og þétting með gúmmihringjum.

### STÚTAR UPP ÚR BOTNPLÖTU:

Allir stútar, sem koma upp úr botnplötu skulu staðsetjast nákvæmlega skv. teikningum. Eftir að gengið hefur verið frá efri brún múfu í sömu hæð og óþissu platan er, skal stúturnum lokað með plasttöki með þétting, eftir að samþröfð hefur verið að allar leiðslur séu hreinar og í fullkomnu lagi.

### EINANGRUN:

Frárennislöngur innanhúss skulu einangra með 25mm steinullareinangrun, veifa um þær tvöföldum þykum físalpappa með áhúð og líma samskeytin með límbandi.

### RÓRAUPPHENGI OG FESTINGAR:

Allar pípur í frárenniskerfinu skal festa vandlega með þar til gerðum upphengjum og skal fara eftir leiðbeiningum framleiðanda og þeim stóðtum, sem þar um gilda.

### STÚTAR ÚT ÚR VEGG:

Þar sem pípur koma út úr veggjum og tæki verða tengd við, skal vera ca. 10mm rauf milli pípu og veggs eða veggkláðingur. Í þessa rauf skal selja tróð og loka henni við yfri brún veggjar með polyuretankitt.  
Alla stúta skal staðsetja nákvæmlega skv. málsetningu á teikningum.  
Eftir að gengið hefur verið frá múfu út úr vegg, skal stúturnum lokað með plasttöki, sem þéttt með gúmmihringjum, eftir að sannþröfð hefur verið að allar leiðslur séu hreinar og í fullkomnu lagi.

Minnsti halli frárennislagna má vera 20‰.

### SKÝRINGAR TÁKNA:

- Skolplögn
- Regnvatnslögn
- Jarðvatnslögn

- PLØ Plastrór úr stífu PVC í grunni / stífu PP innanhúss. Ø= þvermál
- ST Steinsteyptr frárennislör
- BR Brunnur
- BN Þakniðurfall
- GN Gólfniðurfall
- NF Niðurfall
- UV Útloftunarventill
- SN Svalaniðurfall
- HBR Hreinsibrunnur
- UL Pípa liggur undir lofti
- N Númer á stofni
- H Hreinsilok
- 20‰ Halli á lög er 20 mm/metrar

### SKAMMSTÖFUN PRIFATÆKJA - STÆRD VATNSSLÁSS AÐ OG FRÁ TÆKI:

- VS Vatnssalerni 100/100
- HL Handlaug 32/40
- SV Stálvaskur 40/50
- EV Eldhúsvaskur 40/50
- SB Sturtubað 40/50
- BK Baðkar 40/50
- ÞV Þvottavél 32/40
- UV Uppþvottavél 40/50

## NEYSLUVATNSKERFI

Allt efni, lög, prófun og frágangur skal vera samkvæmt ákvæðum staðals ÍST 67, reglugerð fyrir Vatnseitu Reykjavíkur og Byggingareglugerð.

### PÍPUR OG TENGISTYKKI:

Pípur utanhúss fyrir kalt vatn skulu vera úr PEH plasti frá Reykjalundi eða samsvarandi, gerð fyrir a.m.k. 10 kg/cm<sup>2</sup> vinnubrýsting. Plastlagir í jörð skulu vera í a.m.k. 1,2 m djúpi frá jarðvegysfirborði.  
Allar neysluvatnslöngur innanhúss skulu vera plast- eða álplastlagir, sambærilegar við RAUTITAN flex/stabil frá REHAU eða sambærilegar með lagnaefnisvottorð frá Nýsköpunarmiðstöð Íslands.  
Tengistykki skulu vera frá sama framleiðanda.

### EINANGRUN:

Nota skal glerullarhóka af viðurkenndri gerð. Einangrunarhóka skal veifa með plaststrími með hæfilegri skörun og líma samskeyti vandlega saman.  
Sérstaklega skal vanda til rakabéttis frágangs kaldvatnslagna.

### Einangrunarþykkt skal vera sem hér segir:

Heitt vatn	Pípuþvermál ≤ 20mm	Einangrunarþykkt = 20mm
Heitt vatn	Pípuþvermál 25-50mm	Einangrunarþykkt = 30mm
Heitt vatn	Pípuþvermál 65mm	Einangrunarþykkt = 40mm
Kalt vatn	Allar stærðir	Einangrunarþykkt = 20mm

Eftir þrýstiprófun skal einangra og ganga frá öllum samskeytum, greinum og beygjum á sama hátt.

### AFRÉTTIR STÚTAR:

Allir stútar út úr vegg, til tengingar við tæki, skulu afréttir. Stúta skal festa trygglega og skal láta þá ná hæfilega langt út fyrir endanlegan vegg. Stúta skal tengja saman með "unionum" svo trygg sé að þeir séu samsíða, þegar tæki eru tengd.

### PÍPUUPPHENGI OG FESTINGAR:

Allar pípur í neysluvatnskerfinu skulu hengjast upp eða festast þar sem þær liggja. Mesta fjarlægð milli upphengja má vera 1 meter undir loftum og 1 meter á veggjum. Hengja skal pípunar upp með sérstökum pípuupphengjum af Mefa gerð (Mefa Rohrschelle) eða öðrum upphengjum af samsvarandi gerð.  
Öll upphengi skulu hafa gúmmilöðringar næst pípu.  
Þar sem pípur í neysluvatns- og hitakerfi liggja samsíða skulu þær settar á sameiginlegar rötur.  
Festur koma þar sem sýnt er á teikningum.

### LOFTPÚÐAR:

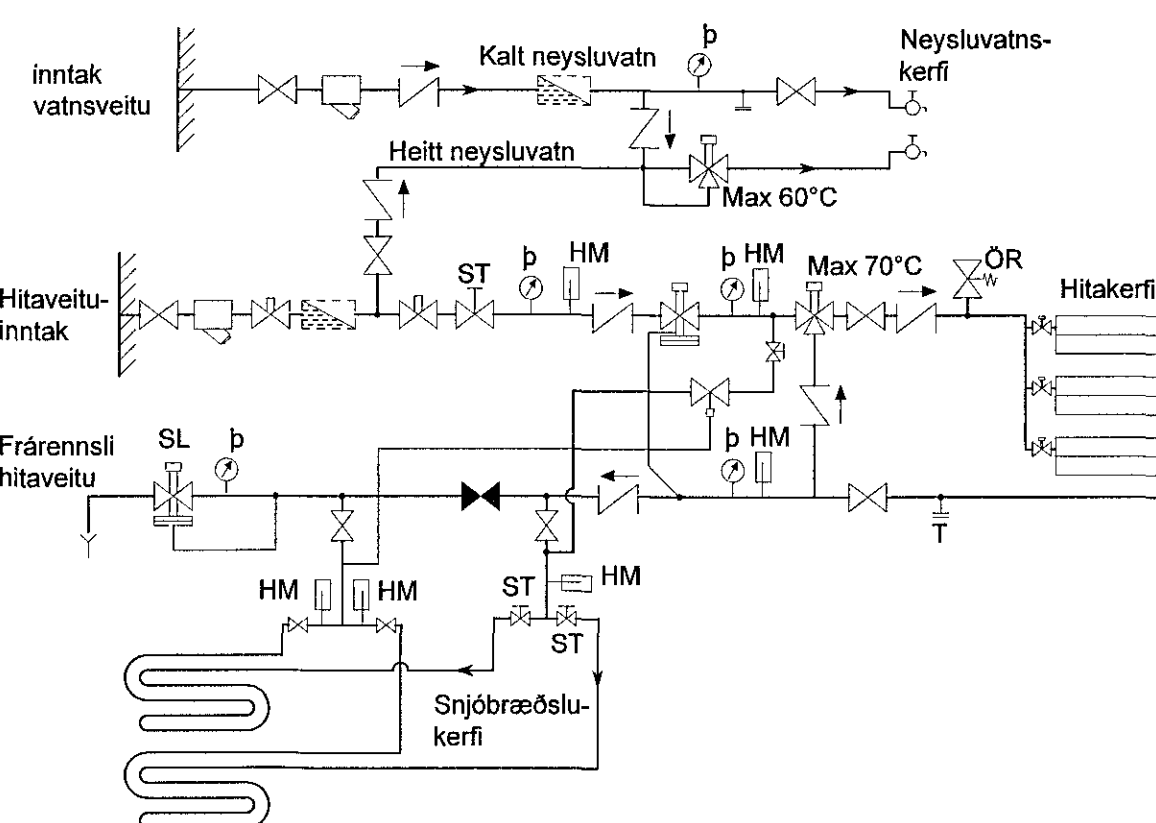
Selja skal loftpúða þar sem sýnt er á teikningum. Loftpúðar skulu vera 300mm langir og þvermál þeirra skal vera jafnt þvermáli viðkomandi stofns eða greinar frá aðalæð.

### ÞRÝSTIPRÓFUN LAGNA:

Neysluvatnslögn skal þrýstiprófuð með minnst 15 kg/cm<sup>2</sup> vatnsþrýstingi á eftirfarandi hátt:  
1) Forþrófun:  
Selja skal minnst 15 kg/cm<sup>2</sup> vatnsþrýsting á kerfið.  
Eftir 30 mín. skal mæla þrýsting og sömuleiðis eftir 60 mín. Mesti leyfilegi þrýstimunur er 0,5 bar.  
2) Aðalþrófun:  
Selja skal minnst 15 kg/cm<sup>2</sup> vatnsþrýsting á kerfið.  
Eftir 120 mín. skal mæla þrýsting. Mesti leyfilega þrýstifall er 0,2 bar.

Sé um leka að ræða skal verktaki gera við leka og endurtaka prófunina á sinn kostnað. Við ofangreinda prófun skal eftirlitsmaður verkaupa kallaður á vettvangi í byjun og við lok prófunarinnar og skal hann taka verkið út og samþykkja prófunina. Verktaka ber að sjá um úttekt byggingarfulltrúa á prófunum þessum.

## KERFISMYND LAGNA FYRIR EINFALT KERFI



## HITAKERFI

Allt efni, lög, prófun og frágangur skal vera samkvæmt ákvæðum staðals ÍST 69 og reglugerð um hitalagnir í Reykjavík.

### PÍPUR OG TENGISTYKKI:

Allar pípur í hitakerfi skulu vera venjulegar svartar pípur skv. DIN 2440. Efnisgæði skulu vera St. 33-2 skv. DIN 17100. Tengistykki skulu vera af sömu gæðum.

Allar pípur í gólfhitakerfi skulu vera hitaþolnar plastpípur með sörefnikápu, Wirsbo-plex eða samsvarandi og þola allt að 90°C við 6 kg/cm<sup>2</sup> þrýsting.

### EINANGRUN:

Nota skal glerullarhóka af viðurkenndri gerð. Einangrunarhóka skal veifa með plaststrími með hæfilegri skörun og líma samskeyti vandlega saman.

### Einangrunarþykkt skal vera sem hér segir:

Pípuþvermál ≤ 20mm	Einangrunarþykkt = 20mm
Pípuþvermál 25-50mm	Einangrunarþykkt = 30mm
Pípuþvermál 65mm	Einangrunarþykkt = 40mm

Eftir þrýstiprófun skal einangra og ganga frá öllum samskeytum, greinum og beygjum á sama hátt.

### ÖFNAR:

Öfnar skulu vera í samræmi við ÍST 69.1.

Öfnar eru Runtal öfnar eða sambærilegir. Þess skal gætt að lengd og hæð öfna sé sem næst þeim hámarks málum, sem uppgefin eru í ofnaskrá.

Uppgefn varmajöf öfna miðar við hitafall vatns frá 80°C niður í 40°C.

Allir öfnar skulu hengdir á örugg vegghengi eða standa á stólum og skal frágangur þeirra gerður í samræði við verkaupa. Athuga skal vel að öfnar séu rétt staðsettar.

Á hverjum öfni skal vera stíllöki, lofskrúfa og sjálfvirkur öfnaloki. Gerð og staðsetning öfnaloka kemur fram á rúmmyndum.

Verktaki skal stilla rennili öfna á stíllöki, þannig að allar öfnar hiti jafn vel, svo og alla stíllöki til þrýstingsjöfnunar milli greina.

### PÍPUUPPHENGI OG FESTINGAR:

Allar pípur í hitakerfinu skulu hengjast upp eða festast þar sem þær liggja. Mesta fjarlægð milli upphengja má vera 2 metrar undir loftum en 1 meter á vegg. Hengja skal pípunar upp með sérstökum pípuupphengjum af Mefa gerð (Mefa Rohrschelle) eða öðrum upphengjum af samsvarandi gerð.  
Öll upphengi skulu hafa gúmmilöðringar næst pípu.  
Þar sem pípur í neysluvatns- og hitakerfi liggja samsíða skulu þær settar á sameiginlegar rötur.  
Festur koma þar sem sýnt er á teikningum.

### MÁLUN PÍPA:

Allar pípur í hitakerfinu skal mæla með ryðvarnarmálningu, t.d. Oxid menjumálningu eða með asfaltmálningu eins og reglugerð segir til um.

Allar sýnilegar óeinangraðar pípur skulu málast í þeim litum sem verkaupi ákvæður.

### ÞRÝSTIPRÓFUN LAGNA:

Öfnakerfi skal þrýstiprófa með 6 kg/cm<sup>2</sup> vatnsþrýstingi áður en samskeyti eru einangruð og skal þrýstingur standa í 24 klst. án þess að falla. Athuga skal hvort smit sjáist á samskeytum.  
Eftir að hitakerfi hefur verið þrýstiprófað og stíllt, skal það skolað vandlega út.

Gólfhitakerfi skal þrýstiprófa með 4 kg/cm<sup>2</sup> vatnsþrýstingi áður en það er steypt inn og skal þrýstingurinn standa í 24 klst. án þess að falla. Engin samskeyti mega vera á innsteyptri lögn.  
Sé um leka að ræða skal verktaki gera við leka og endurtaka prófunina á sinn kostnað. Við ofangreinda prófun skal eftirlitsmaður verkaupa kallaður á vettvangi í byjun og við lok prófunarinnar og skal hann taka verkið út og samþykkja prófunina. Verktaka ber að sjá um úttekt byggingarfulltrúa á prófunum þessum.

## SNJÓBRÆDSLUPERFI

### PÍPUR OG TENGISTYKKI:

Snjóbræðslupípur skulu vera polypropylen-, polybutylen- eða plex plastpípur og vera viðurkenndar af byggingarfulltrúa til notkunar í slík kerfi.  
Tengistykki skulu vera úr kopar og ætluð sérstaklega fyrir plastpípur.

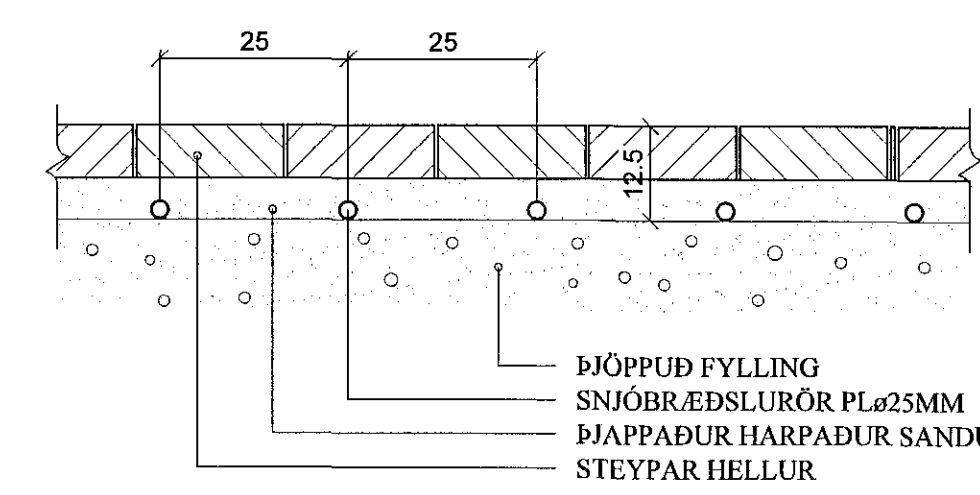
### FRÁGANGUR PÍPA:

Innsteyptar snjóbræðslupípur skulu vera án tengistykka. Þar sem pípur koma út úr steypu, skal selja hlífðarpípu utan um pípu.  
Til að halda tilskildri fjarlægð milli pípa á snjóbræddu svæði, skal nota fjarlægðarslár eftir þörfum.  
Þar sem snjóbræðslupípur liggja að svæðum, sem bræða skal af, skulu pípur liggja á ca. 400mm djúpi og vera einangrað með 20mm Armatlex einangrun eða samsvarandi.

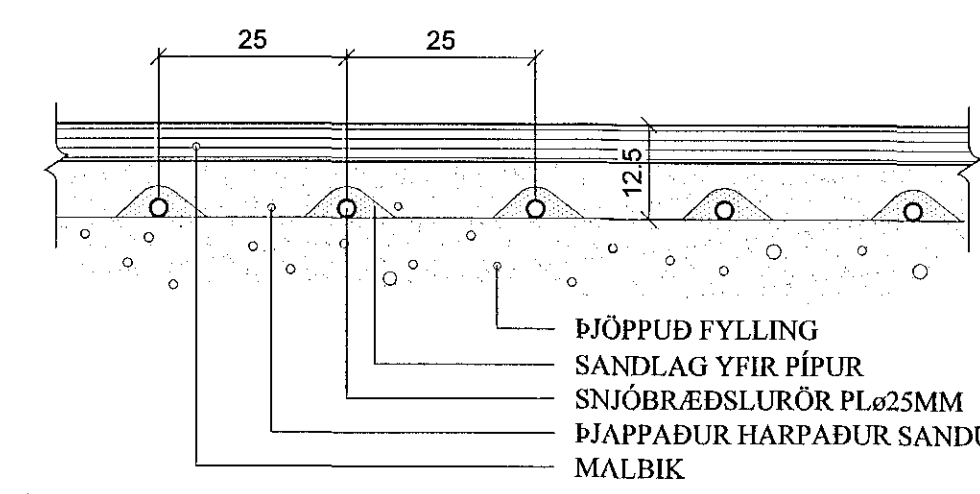
### ÞRÝSTIPRÓFUN LAGNA:

Snjóbræðslukerfið skal þrýstiprófað með 5 kg/cm<sup>2</sup> vatnsþrýstingi, sem skal standa í 24 klst., án þess að falla. Prófunin skal fara fram áður en lögnin er steypt inn eða fyllt yfir hana.  
Við ofangreindar prófanir skal verkaupi kallaður á vettvangi í byjun og við lok prófunar og skal hann taka verkið út og sannreyna prófunina.

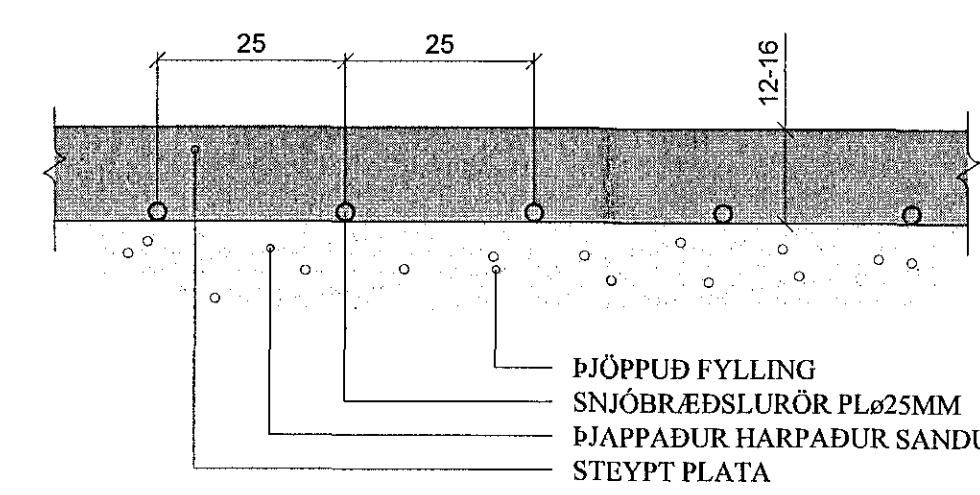
### SNID Í SNJÓBRÆDSLUNDIR HELLULÖGN, 1:10



### SNID Í SNJÓBRÆDSLUNDIR MALBIK, 1:10



### SNID Í SNJÓBRÆDSLUNDI STEYPTRI PLÖTU, 1:10



## ALMENNT - SKÝRINGAR TÁKNA:

- Heitt neysluvatn
- Kalt neysluvatn
- Framrás hitaveitu
- Bakrás hitaveitu
- Framrás snjóbræðslu
- Bakrás snjóbræðslu
- Þrýstifarnari / slaufuloki
- Hemill
- Einsteftuloki
- Kúluloki / renniloki
- Stíllloki
- Öryggisloki
- Sla
- Tæming
- Vatnsmælir
- Hitamælir
- Þrýstímælir
- Hita- og þrýstímælir
- Dæla
- Loftskrúfa
- Þrýstilminnkari
- Mótorloki (M), Segulloki (S)
- Hitaskynjari

- PN pípa liggur niður á næstu hæð
- PU pípa liggur upp á næstu hæð
- IV pípa liggur í vegg
- AV pípa liggur utan á vegg
- ø50 þvermál rörs er 50 mm (nafnmál)
- BS brunaslanga
- G garðkrani


**ATHUGIÐ:**  
Almennar skýringar gilda nema annað sé tekið fram á sérteikningum.

*Handwritten signature*

Reikn.	JKR	Apríl '16	Útgefnið:	12.04.2016
Telkn.	JKR	Apríl '16	Kvarði:	ENGINN
Ath.				
Samp.				
TRADARBERG 7 - viðbygging				Nr. 2-01
Verkhúti PÍPULAGNIR, ALMENNAR SKÝRINGAR.				Jón Kristjánsson Byggingverktakastjóri VAX ehf. Austula 19 108 Reykjavík Sími: 537-0002 Gsm: 772-3154 Rit: 210754-4829 Netfang: jak654@gmail.com