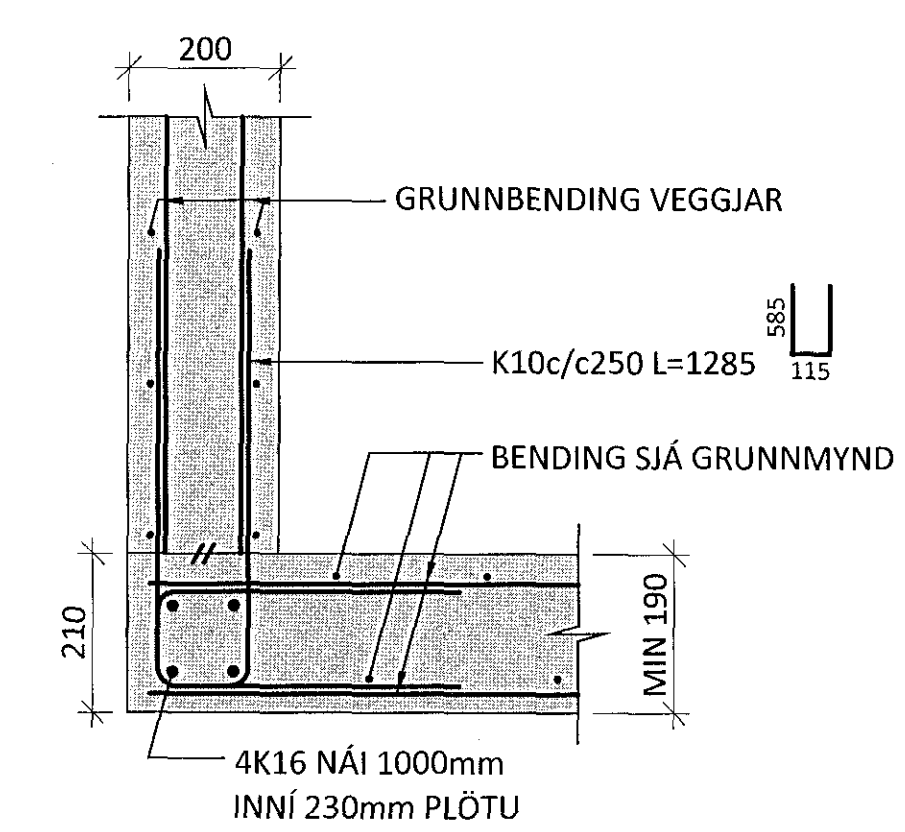
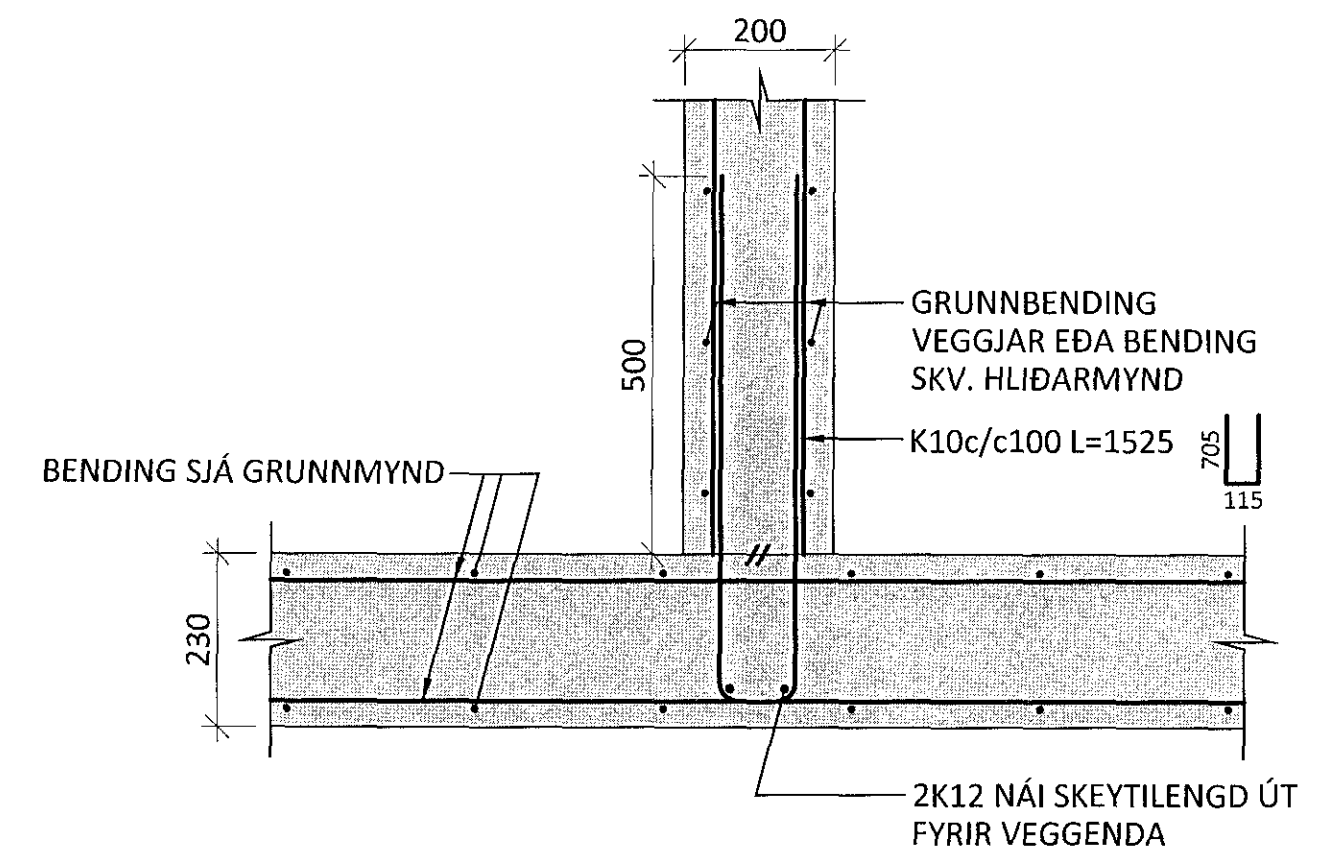


Samþykkt þann  
14. júní 2016  
Byggingafráttun Nýbýlishúsa

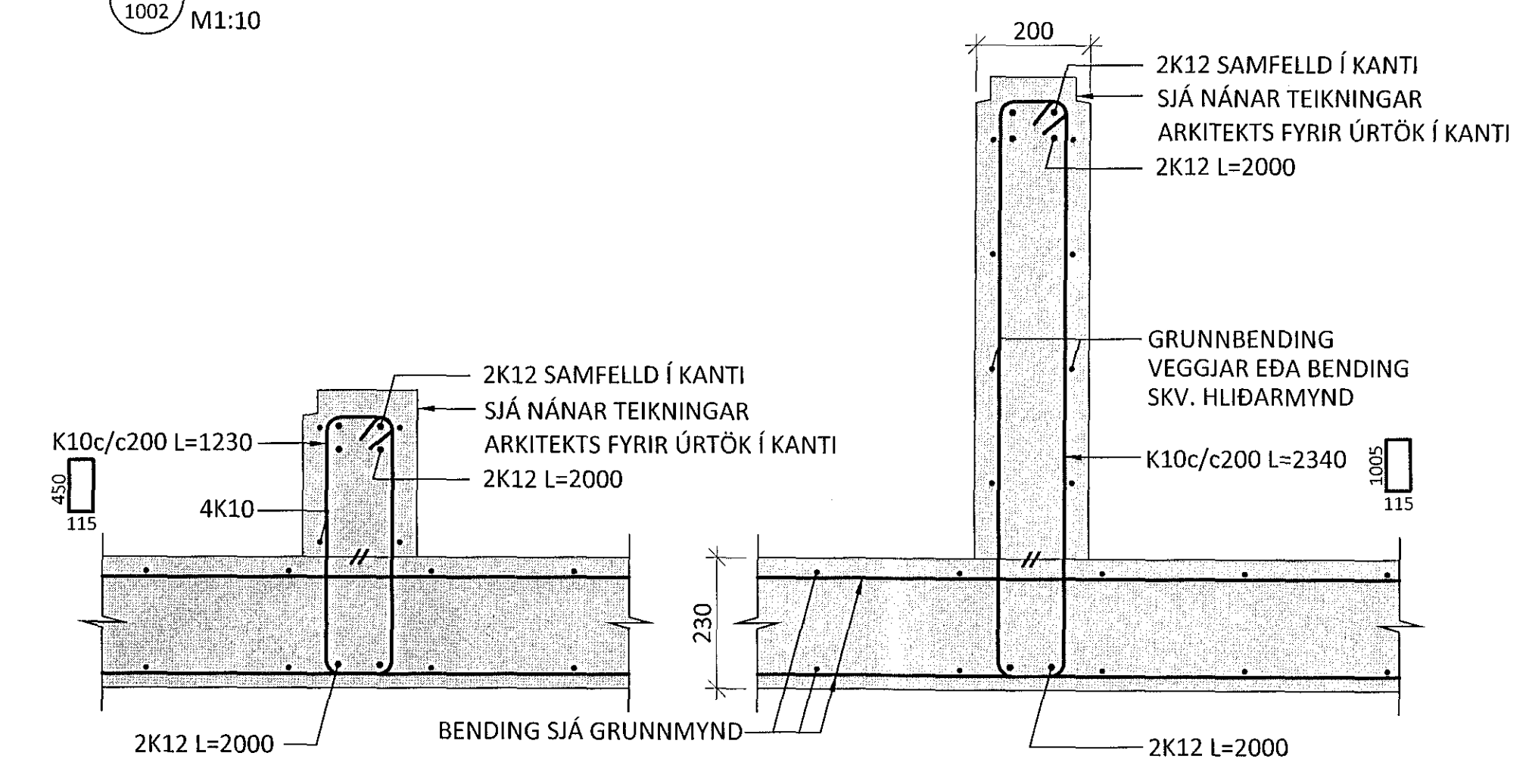
**P23**  
1103/1101 M1:10  
1201  
1203  
1301  
1303



**P24**  
1002/1001 M1:10  
1003

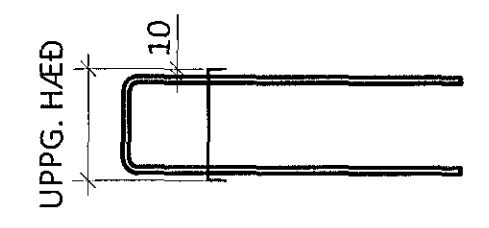


**P25**  
1002 M1:10

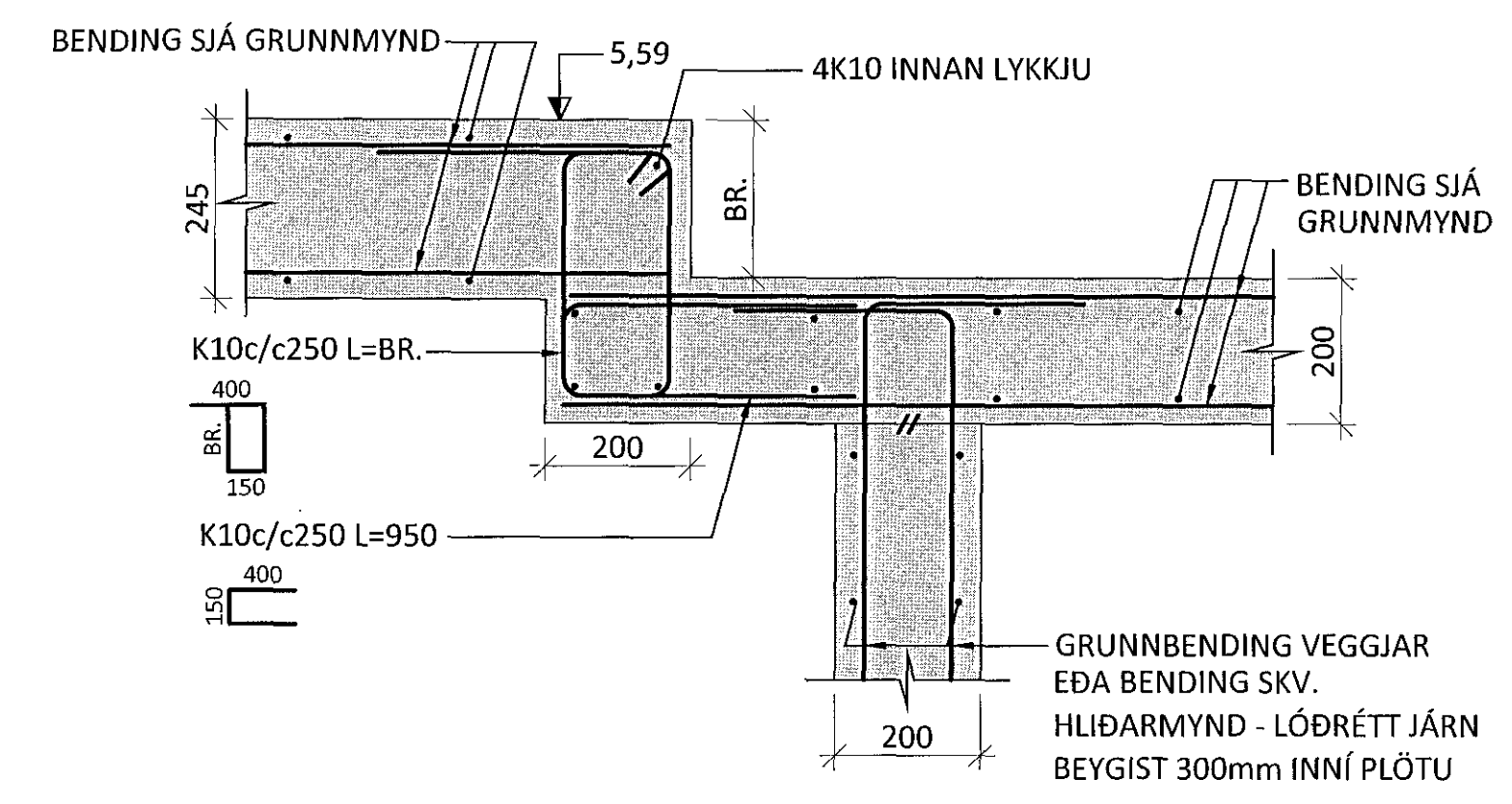


SKÝRINGAR:

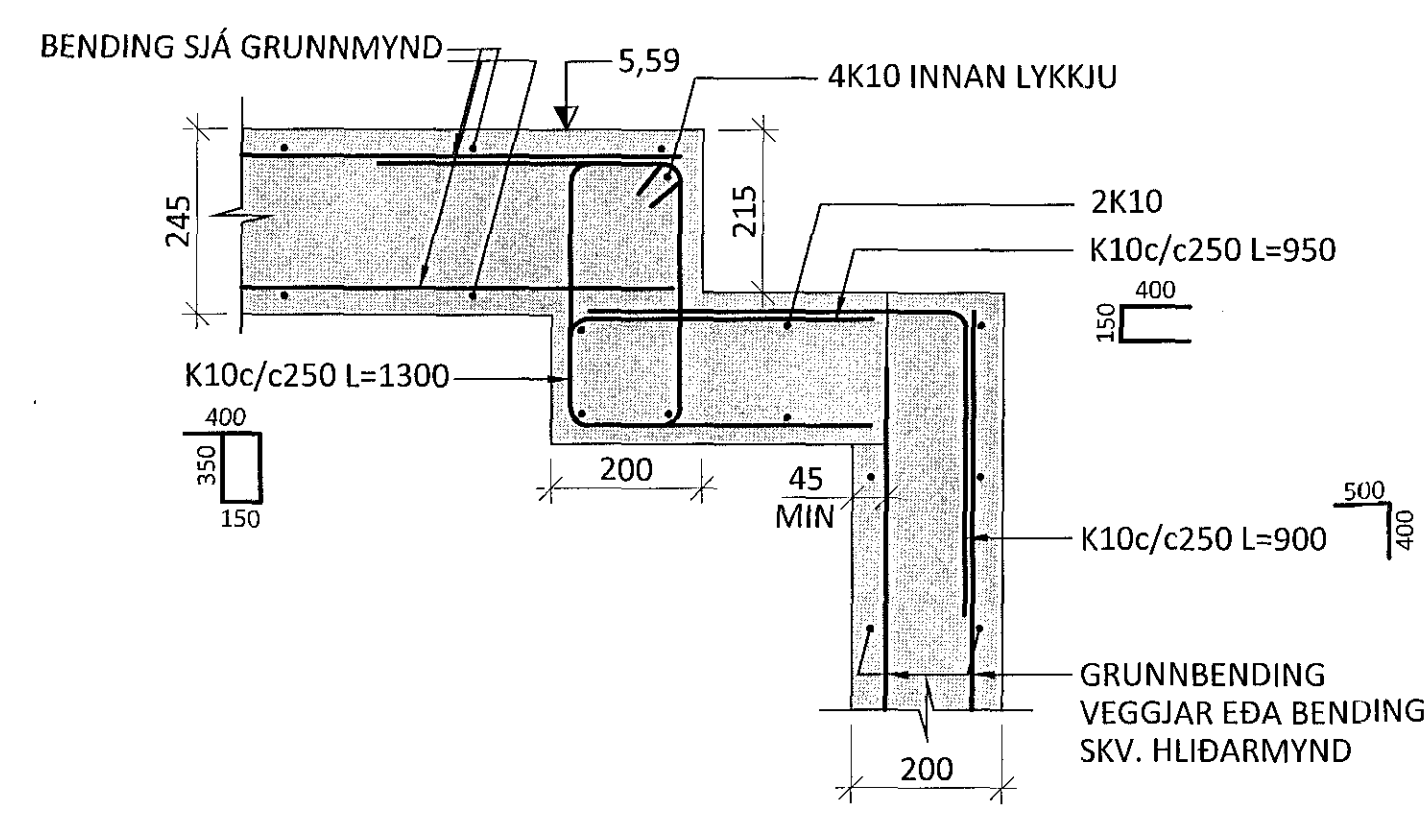
- SJÁ TEIKNINGU B 0000 FYRIR ALMENNAR SKÝRINGAR
- ÖLL MÁL ERU Í MILLIMETNUM OG ALLIR KÖTAR ERU Í METNUM
- UPPGEFIN HÆÐ Á JÁRNBAKKA Á SNIDUM ER HÆÐ Á BAKKA SBR. SKÝRINGARMYND. GERT ER RÁÐ FYRIR AD HÆÐ Á BAULU SÉ 20mm MINNI EN HÆÐ Á BAKKA:



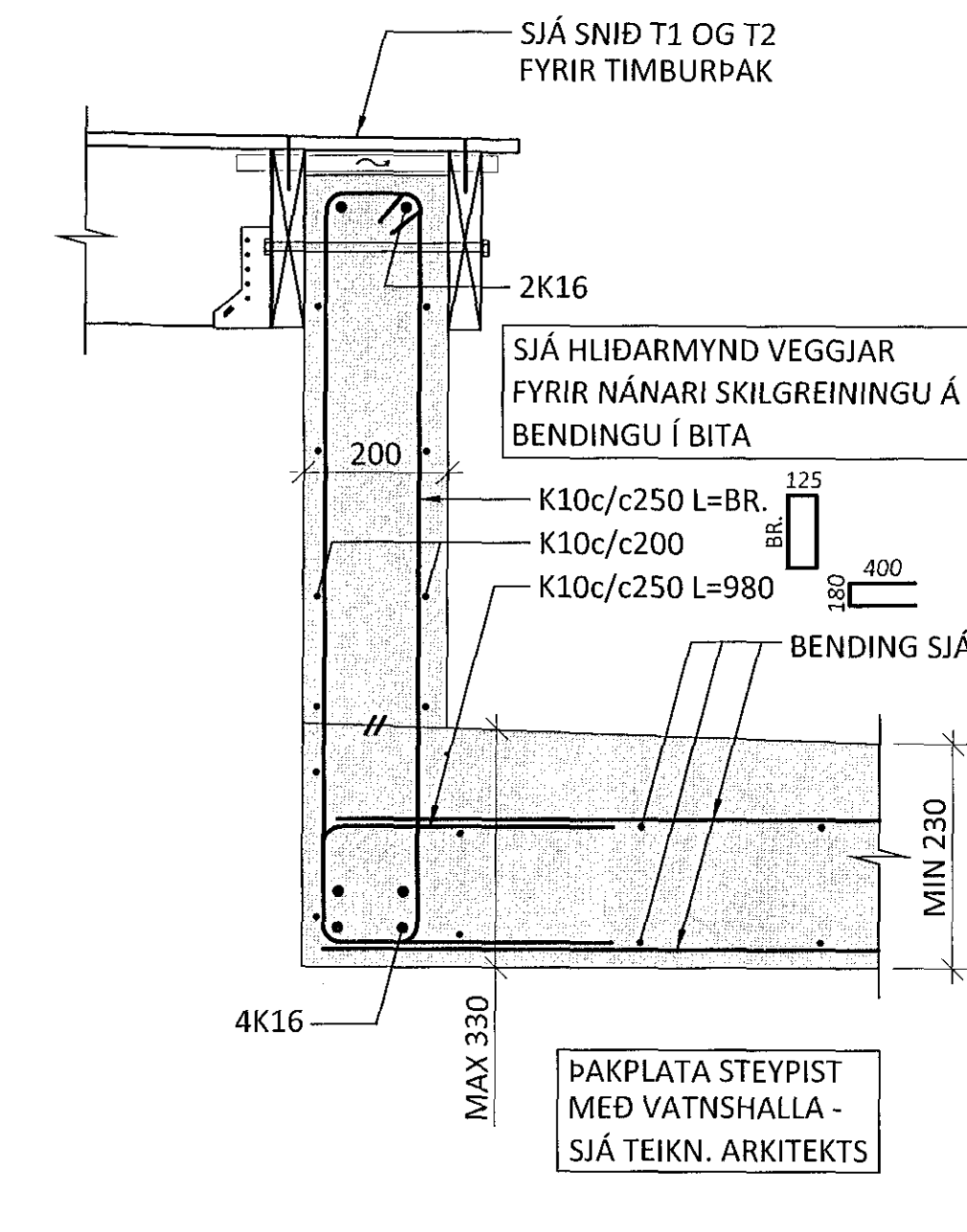
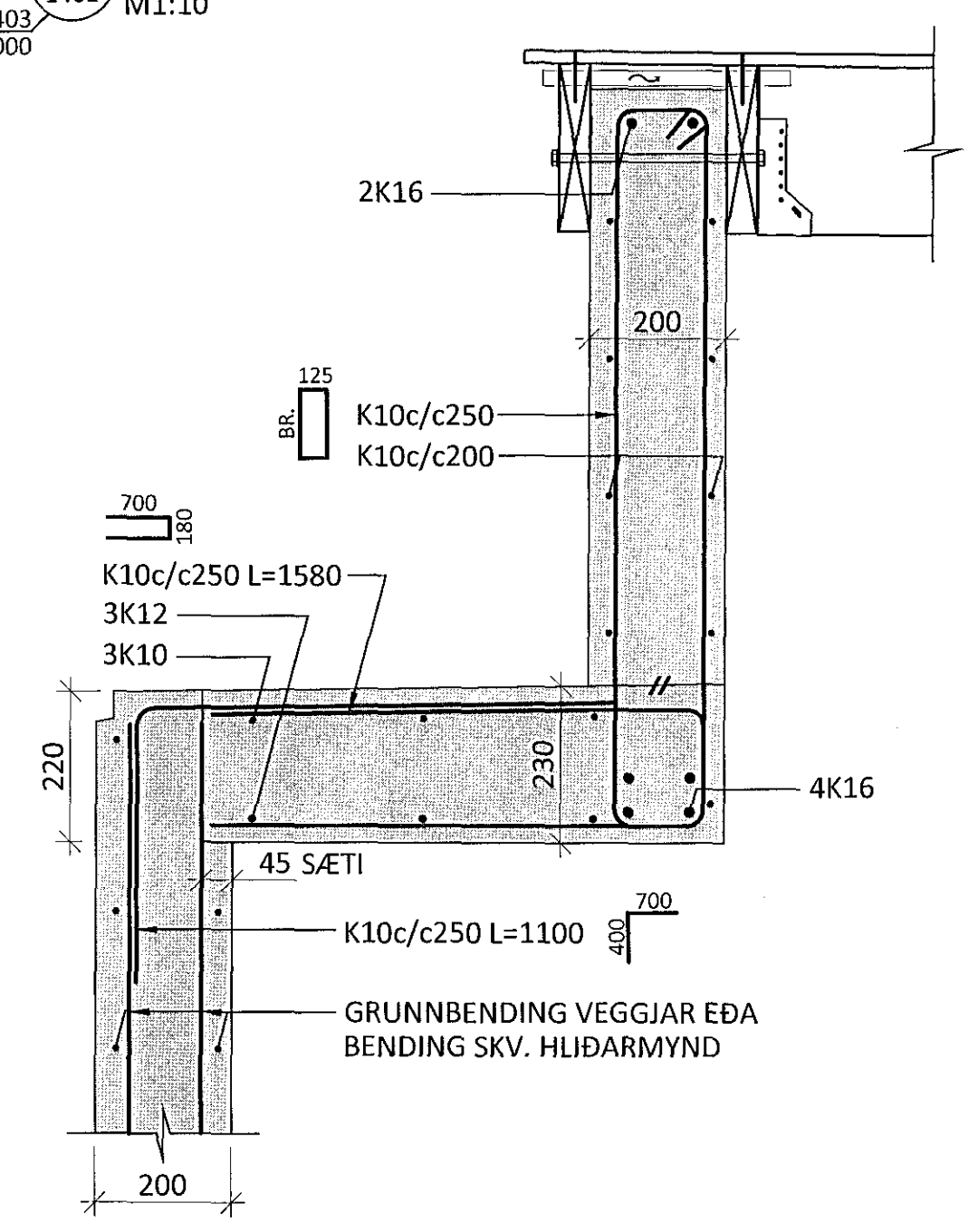
**P26**  
1003/1001 M1:10  
1003



EDA:



**P27**  
1403/1401 M1:10  
1403/3000



GRUNNBENDING VEGGIJA:

GILDIR ÞAR SEM EKKI ER SKILGREIND SÉRSTÖK GRUNNBENDING Á HLIDARMYNDUM

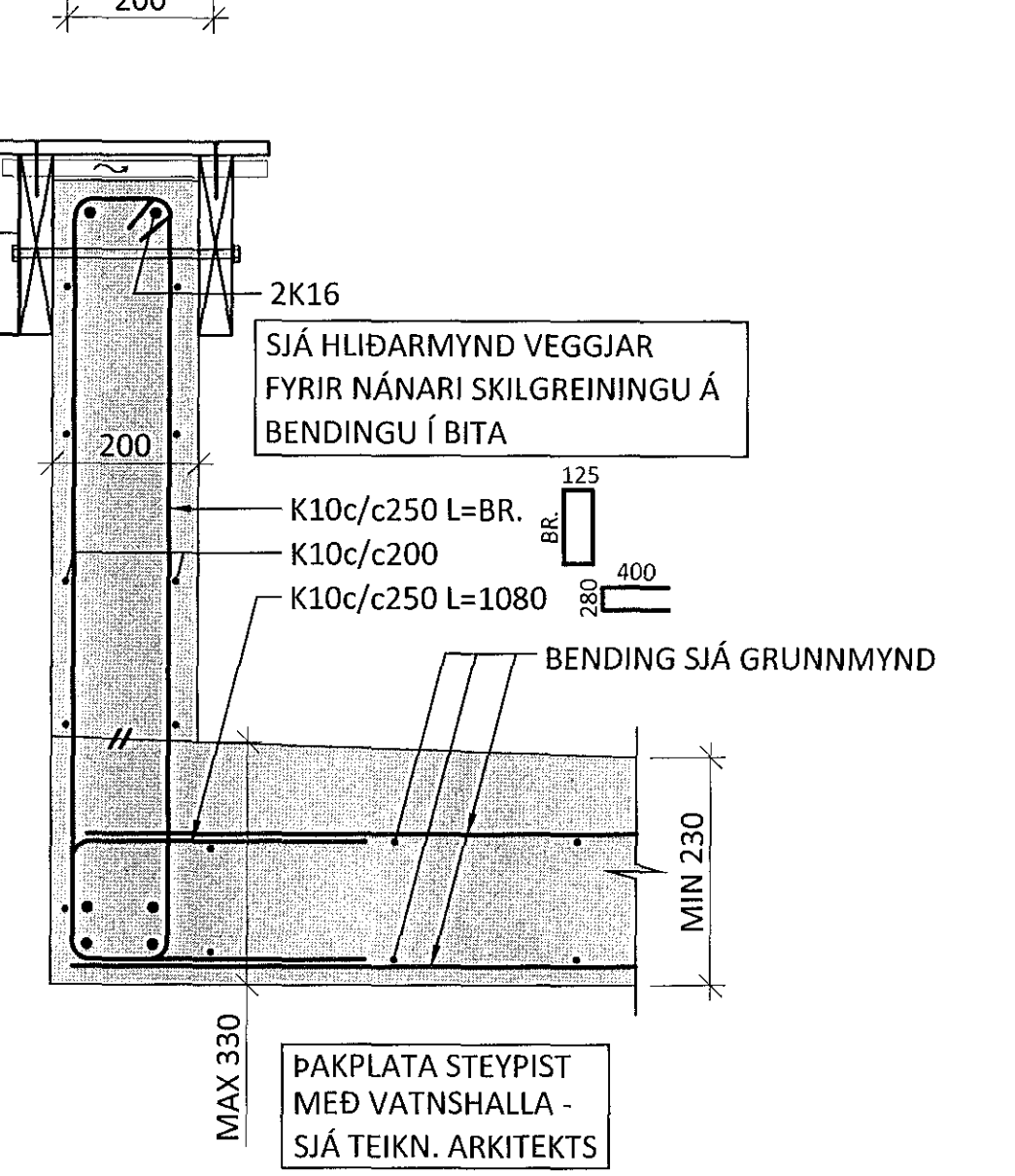
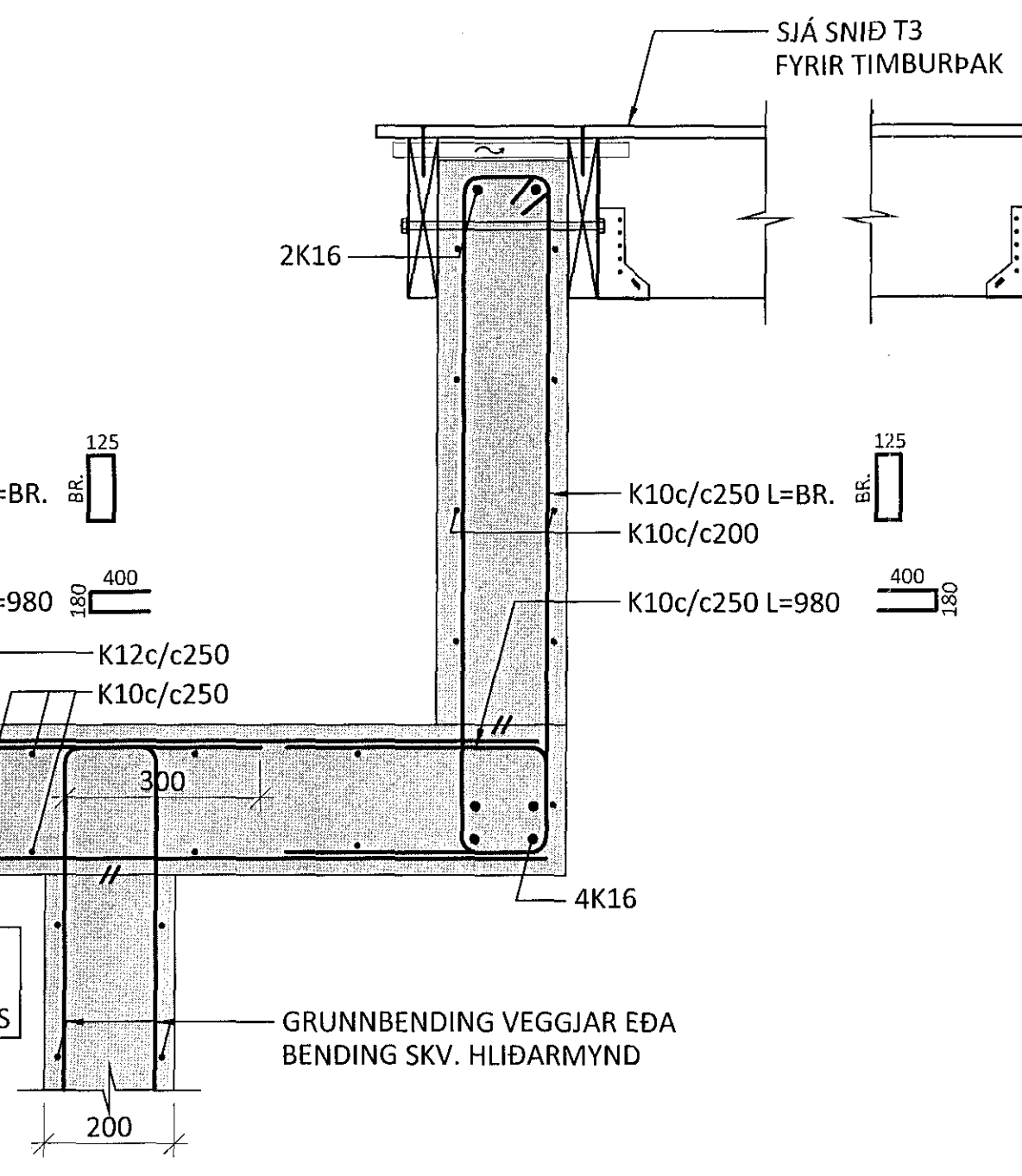
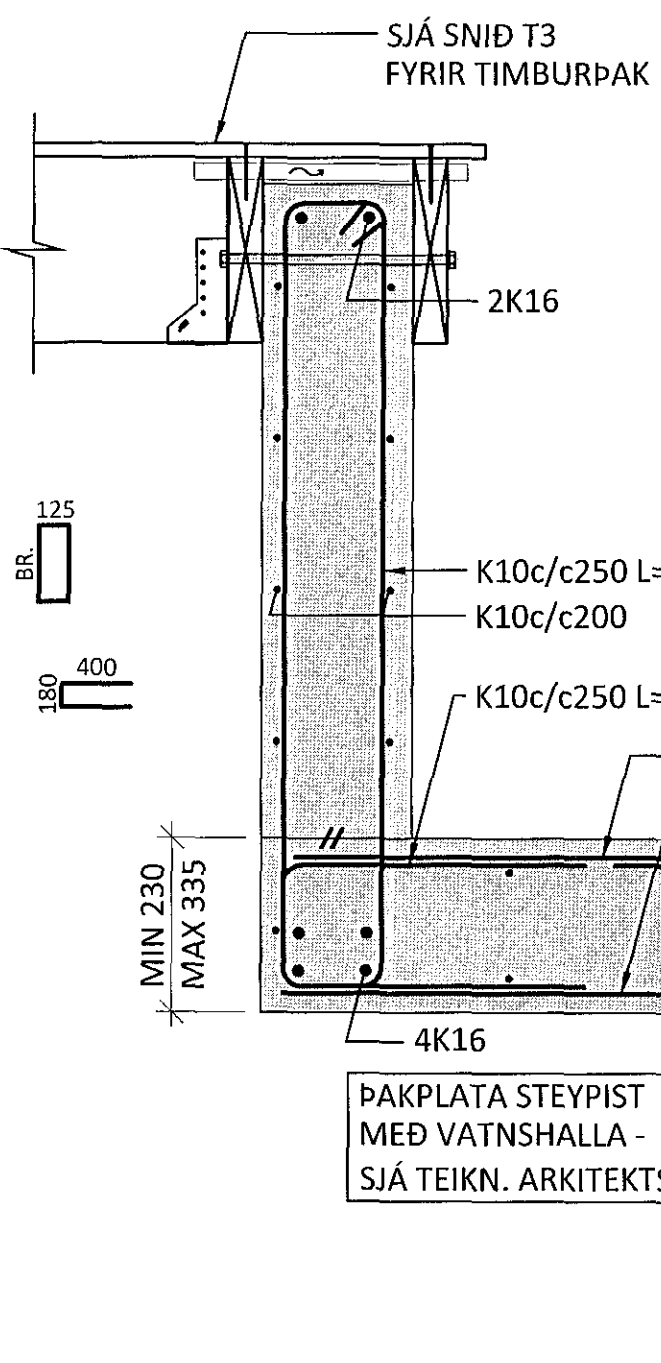
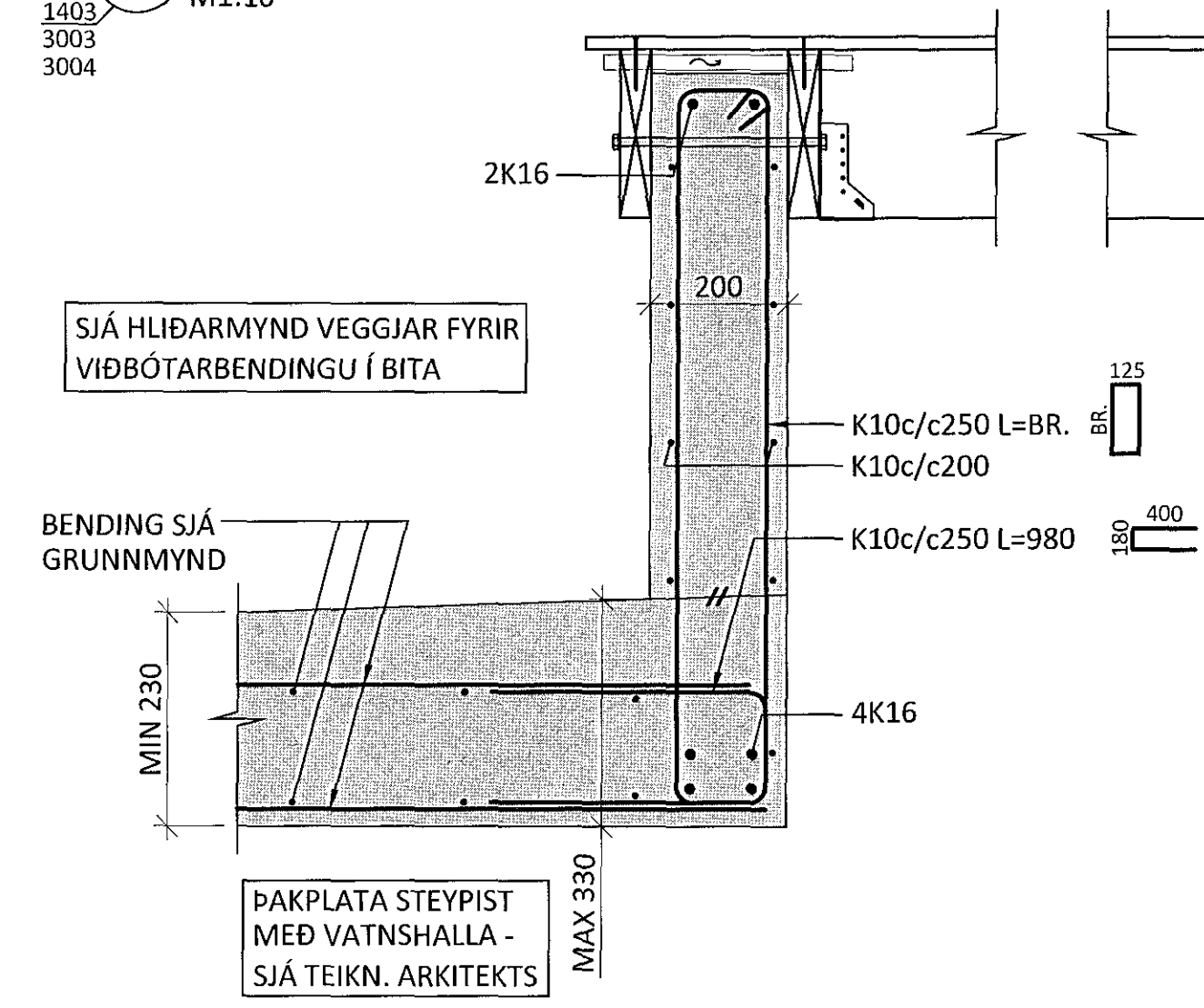
150mm ÞYKKIR VEGGIR  
LÖDRÉTT BENDING: K10c/c150  
LÁRÉTT BENDING: K10c/c150

180mm ÞYKKIR VEGGIR  
LÖDRÉTT BENDING: K10c/c200  
LÁRÉTT BENDING: K10c/c200

200mm ÞYKKIR VEGGIR:  
LÖDRÉTT BENDING: K10c/c250  
LÁRÉTT BENDING: K10c/c200

BENDING VEGGIJA ER ALMENNT ALLTAF Í TVÖFALDRI GRIND, NEMA Í 150mm ÞYKKUM VEGGIUM ÞAR SEM GRIND ER EINFÖLD

**P28**  
1403/1401 M1:10  
3003  
3004



ÁRITUN ADALHÖNNUDAR: KT.

A 22.05.15 SNIDUM P27 OG P28 BÆTT VIÐ	
BR.	DAGS. BREYTING

**ferill**  
VERKFRÆÐISTOFA

HERJÓLFSGATA 32-34 HAFNARFJÖRDUR  
FJÖLBÝLISHÚS

BURÐARVIRKI  
PLÖTUR  
SNID

SAMÞYKKT: *[Signature]* KT. 121260-4689

HÖNNUDUR	YRIFARID	DAGS. ÚTG.	DAGS. BREYT.
AK	angrimur@ferill.is	HE	31.03.15
MKV.	1:10	VERKNR.	TEKN. NR.
		14103	B 4003
			BREYT. A

Ferill ehf. Mörkin 1 108 Reykjavík Sími: 575 1600 Fax: 575 1601 www.ferill.is