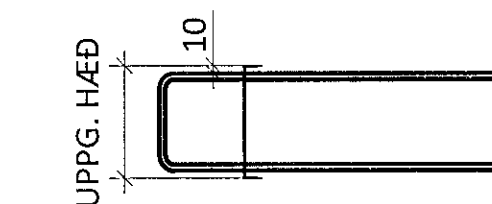


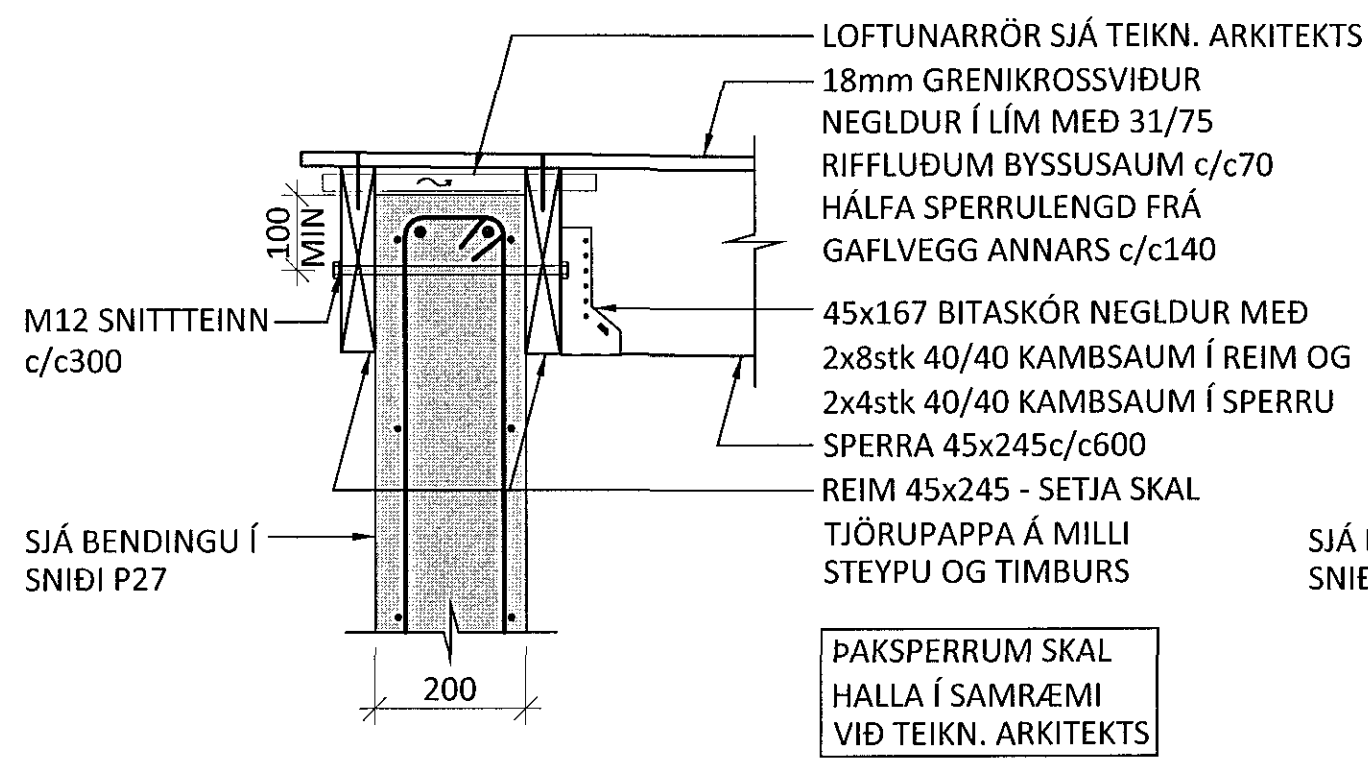
Samþykkt þann
14. júní 2016
Byggingafulltrúinn í Kópavogi

SKÝRINGAR:

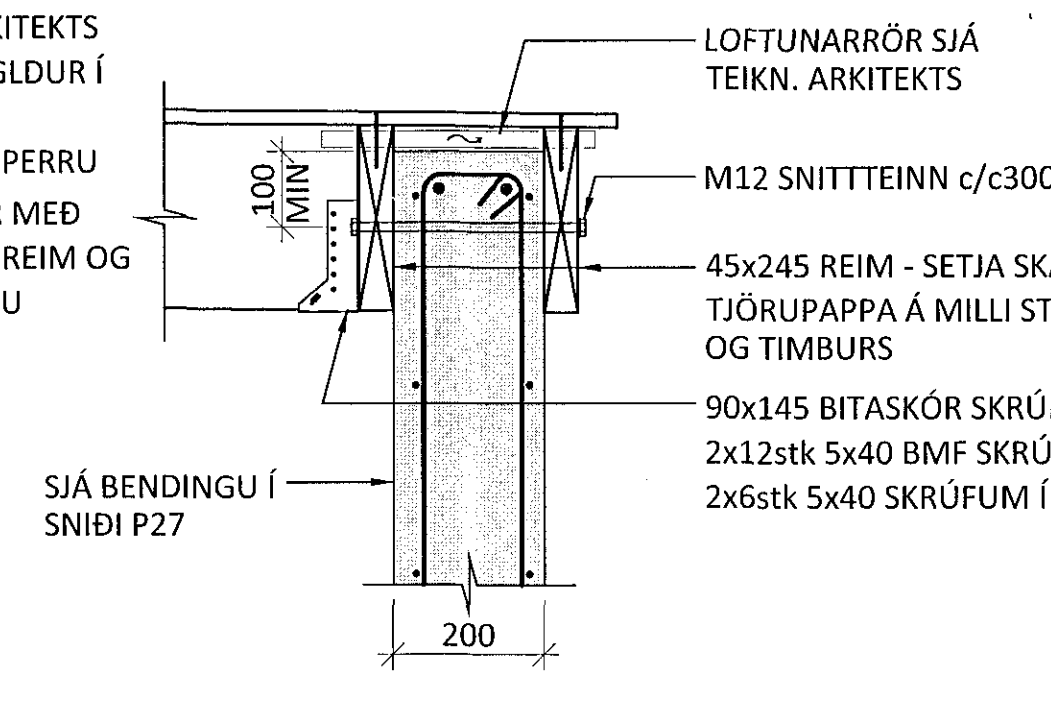
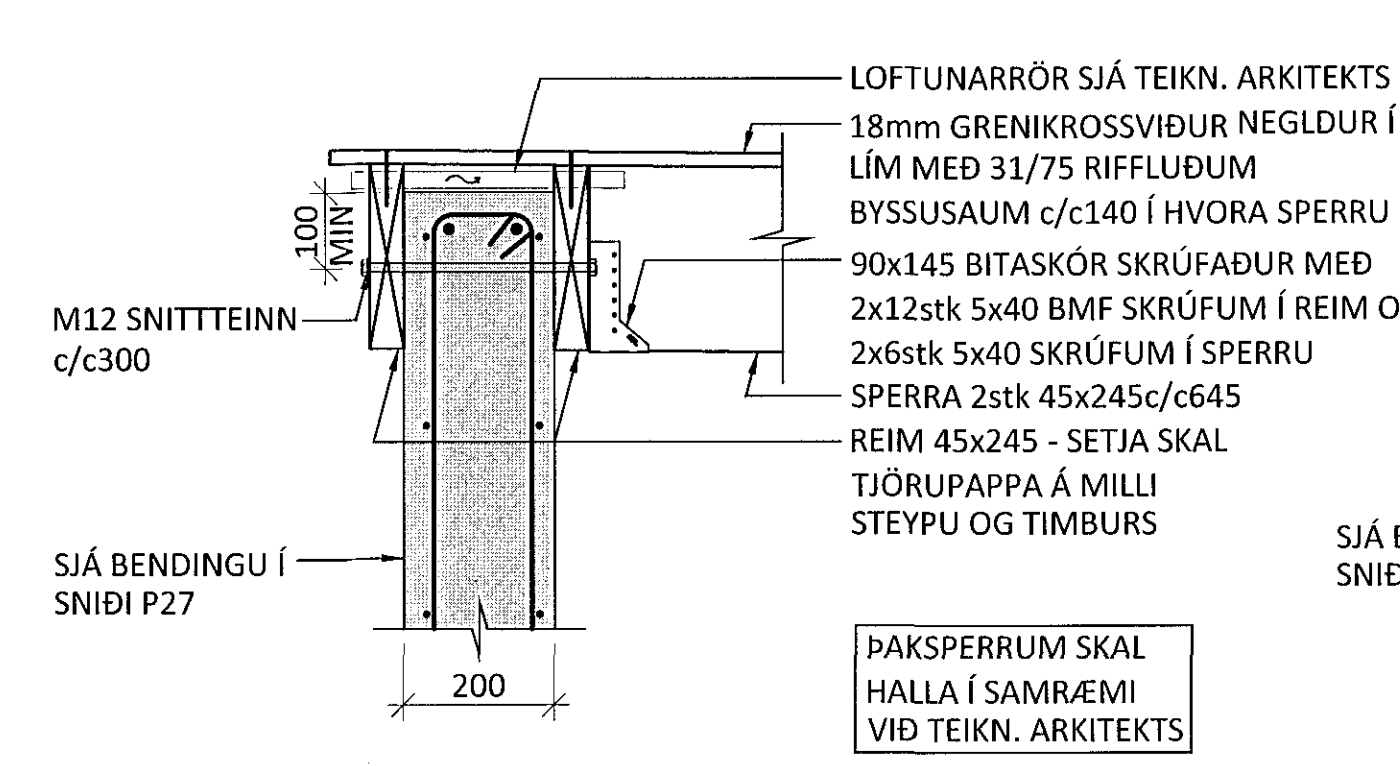
- SJÁ TEIKNINGU B 0000 FYRIR ALMENNAR SKÝRINGAR
- ÖLL MÁL ERU Í MILLIMETNUM OG ALLIR KÓTAR ERU Í METRUM
- UPPGEFIN HÆÐ Á JÄRNABAKKA Á SNIDUM ER HÆÐ Á BAKKA SBR. SKÝRINGARMYND. GERT ER RÁÐ FYRIR AD HÆÐ Á BAULU SÉ 20mm MINNI EN HÆÐ Á BAKKA:



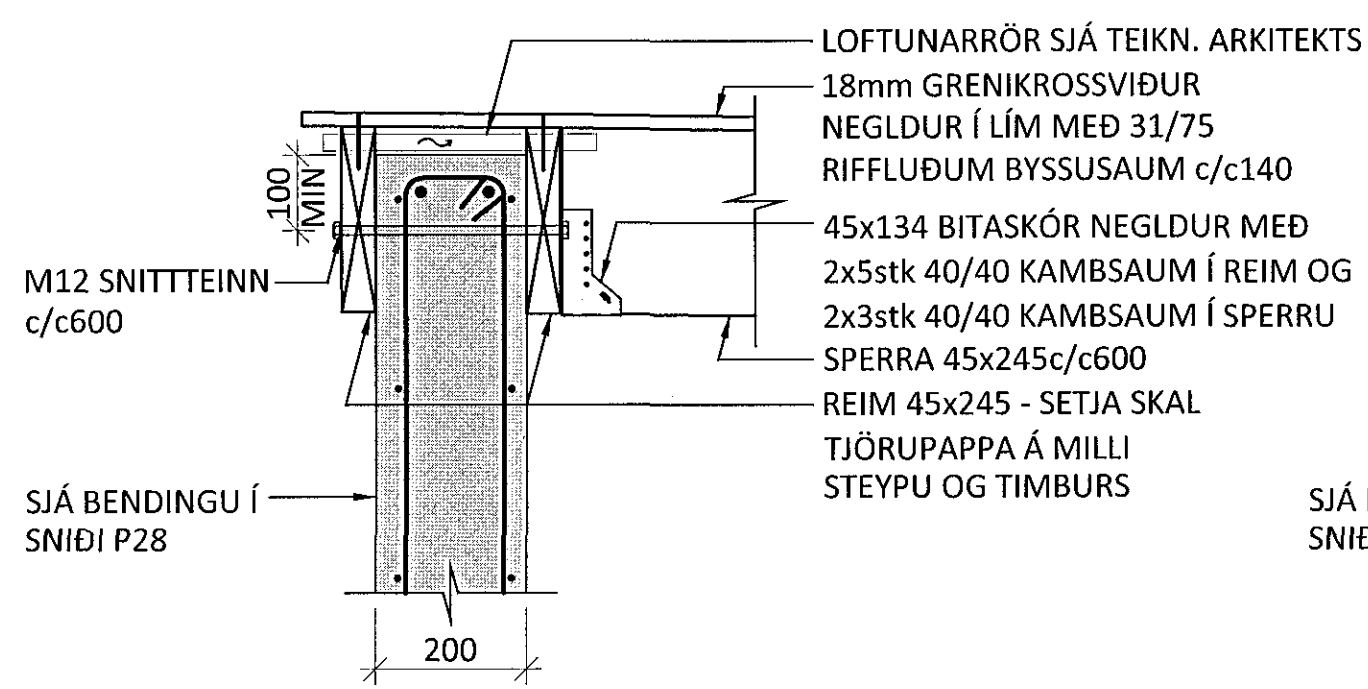
T1
1401
M1:10



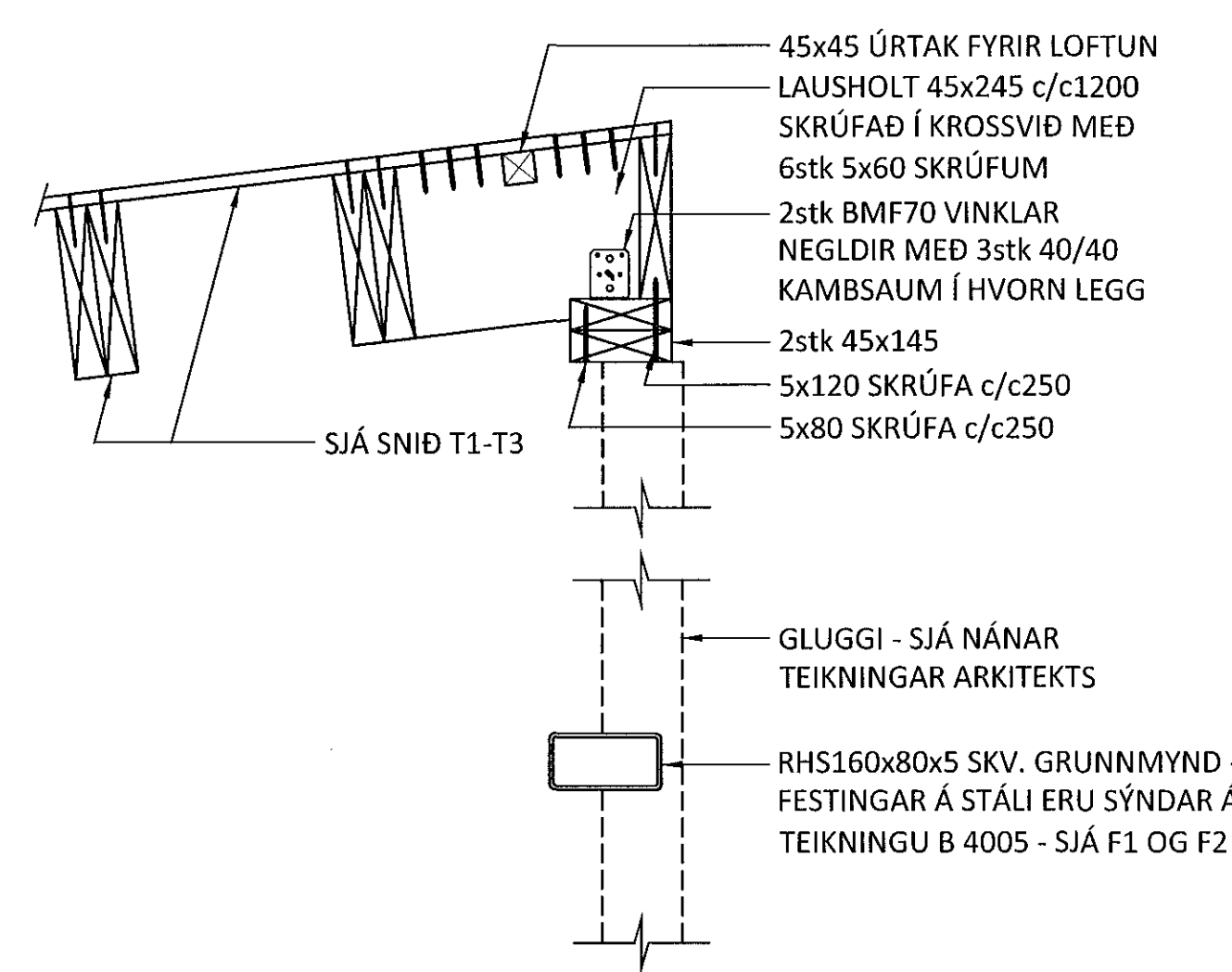
T2
1401
M1:10



T3
1401
M1:10



T4
1401
M1:10



GRUNNBENDING VEGGJA:

GILDIR ÞAR SEM EKKI ER SKILGREIND SÉRSTÖK GRUNNBENDING Á HLIDARMYNDUM

150mm ÞYKKIR VEGGIR
LÖÐRÉTT BENDING: K10c/c150
LÁRÉTT BENDING: K10c/c150

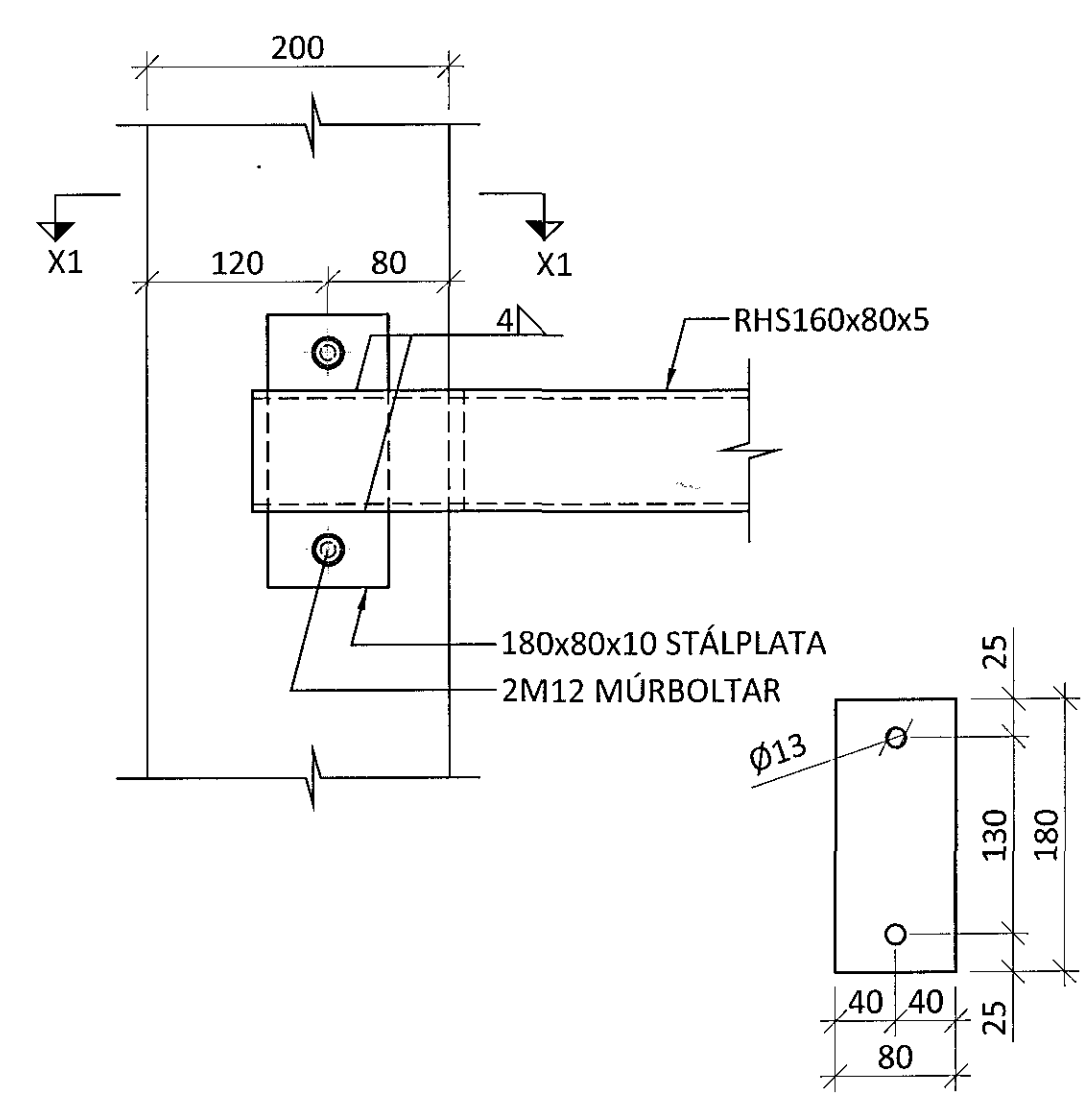
180mm ÞYKKIR VEGGIR
LÖÐRÉTT BENDING: K10c/c200
LÁRÉTT BENDING: K10c/c200

200mm ÞYKKIR VEGGIR
LÖÐRÉTT BENDING: K10c/c250
LÁRÉTT BENDING: K10c/c200

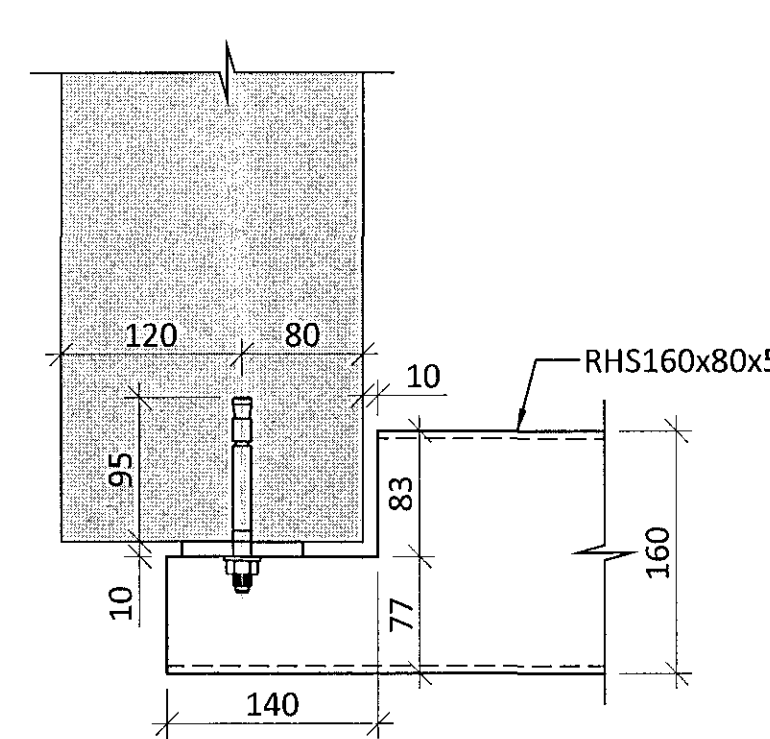
BENDING VEGGJA ER ALMENNT ALLTAF Í TVÖFALDRI GRIND, NEMA Í 150mm ÞYKKUM VEGGJUM ÞAR SEM GRIND ER EINFÖLD

ARITUN ADALHÖNNUNÐAR: *[Signature]* KT.

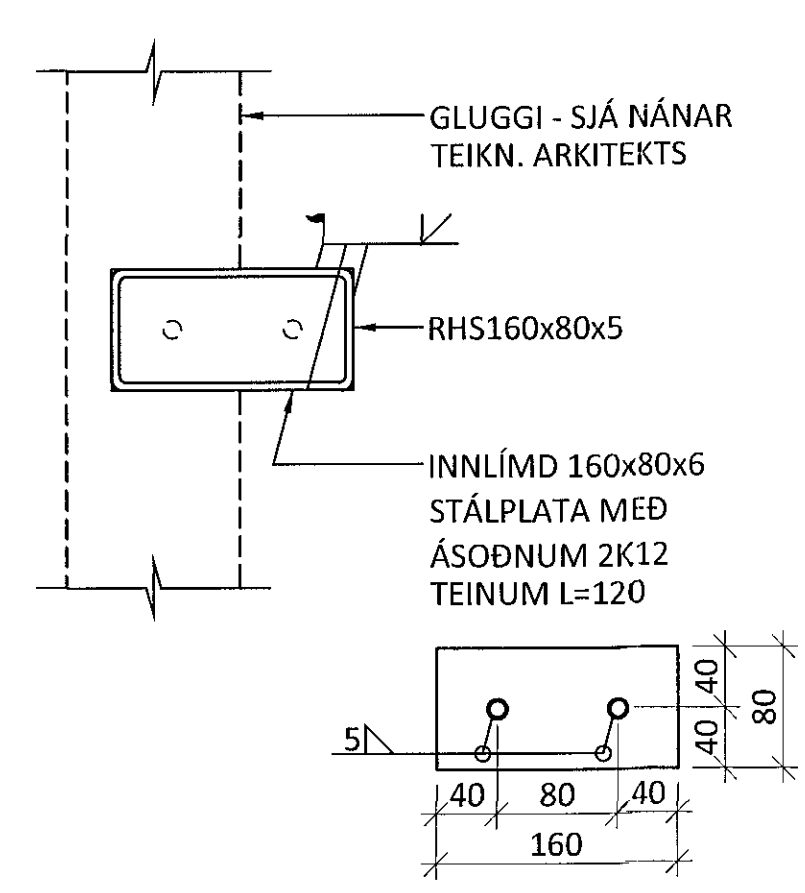
FESTING F1 - M1:5



SNID X1-X1 - M1:5



FESTING F2 - M1:5



BR.	DAGS.	BREYTING

ferill
VERKFRÆÐISTOFA

HERJÓLFSGATA 32-34 HAFNARFJÖRÐUR
FJÖLBÝLISHÚS

BURÐARVIRKI
TIMBURPAK
SNID OG SÉRMYNDIR

SAAMÞYKKT: *[Signature]* KT. 121260-4689

HÖNNUNDIR	VERFARID	DAGS. ÚTG.	DAGS. BREYT.
AK arngrimur@ferill.is	HE	22.05.15	
MKV.	VERKNR.	TEIKN. NR.	BREYT.
1:10 / 1:5	14103	B 4005	

Ferill ehf. Mörkin 1 108 Reykjavík Sími: 575 1600 Fax: 575 1601 www.ferill.is