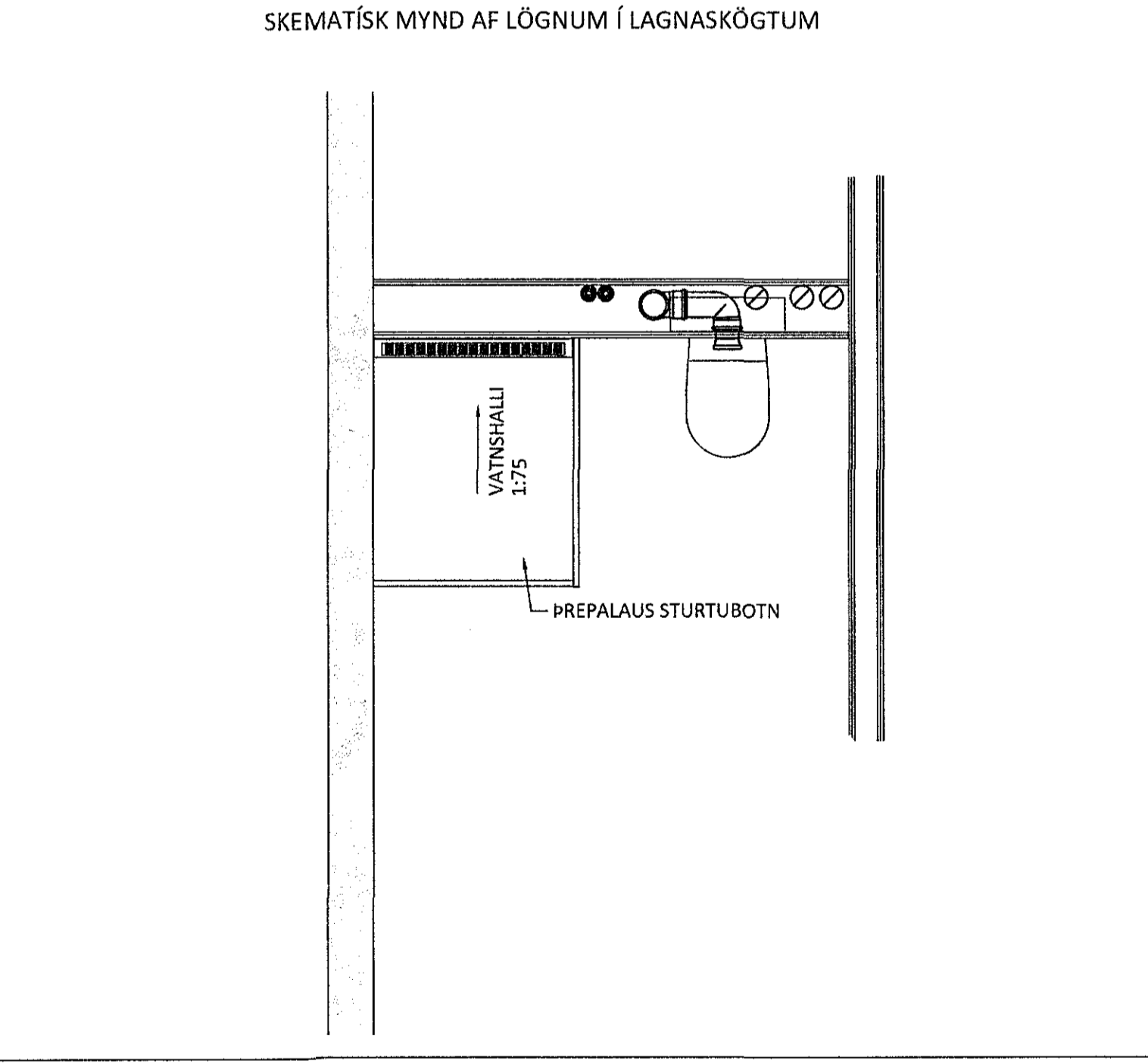
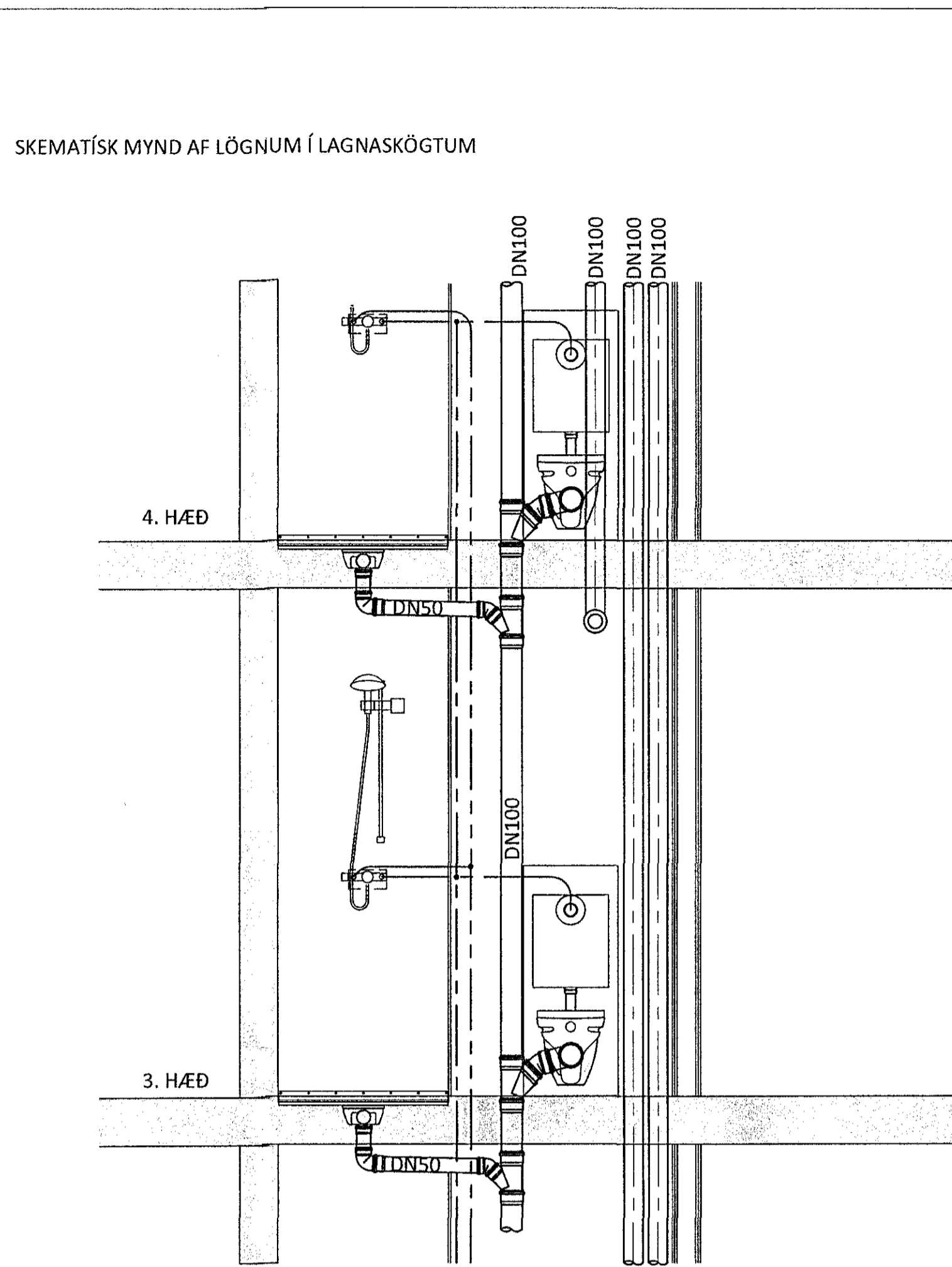


TENGIMYND GILDIR BÆDI FYRIR 32 OG 34
(EKKI Í MÆLIKVARDA)



NR.	TÆKI	HLUTVERK	STÆRD/AFKÖST
1PÝ1-2	PRÝSTUJAFNARI	PRÝSTUJAFNARI	DN20, Kvs = 6,3 m³/klst. STILLISVIÐ 0,05-0,5 bar
1MP1	MÓTPRÝSTILOKI	VIÐHELDUR PRÝSTING Á HITAKERFINU	DN25, Kvs = 8,0 m³/klst. STILLISVIÐ 0,1-1,2 bar
1MP2-3	MÓTPRÝSTILOKI	VIÐHELDUR PRÝSTING Á HEITU NEYSLUVATNI	DN20, Kvs = 3,4 m³/klst. STILLISVIÐ 0,1-1,2 bar
1ML1-2	MÓTORLOKI	HELDUR 55-60°C FRAMRÁSARHITA HEITS NEYSLUVATNS	kvs = 3,4 m³/klst, 0,85 l/s
1ÖR1	ÖRYGGISLOKI	OPNAR VID OF HÁAN PRÝSTING	6 bar
1MH1-2	MILLIHITARI	VARMASKIPTI MILLI NEYSLUVATNS OG HITAVEITU	200 kW 75/25°C-60/5°C, q=0,85 l/s, 20 kPa
1SG1	SÍA	VATNSSÍA Á INNTAKI HEIT VATNS	DN40
1SG2	SÍA	VATNSSÍA Á INNTAKI KALT VATNS	DN40
1LK1	STOPPLOKI	LOKAR FYRIR INNTAK KALT VATNS	DN40
1LK2	STOPPLOKI	LOKAR FYRIR INNTAK HEIT VATNS	DN40
1LK3	STOPPLOKI	LOKAR FYRIR KALT NEYSLUVATN	DN32
1LK4	STOPPLOKI	LOKAR FYRIR KALT VATN AD NEYSLUVATNSMILLIHITARA	DN25
1LK5	STOPPLOKI	LOKAR FYRIR HEITT NEYSLUVATN	DN25
1LK6	STOPPLOKI	LOKAR FYRIR HEITT VATN AD NEYSLUVATNSMILLIHITARA	DN25
1LK7	STOPPLOKI	LOKAR FYRIR HEITT VATN AD HITAKERFI	DN25
1LK8	STOPPLOKI	LOKAR FYRIR FRAMRÁS HITAKERFIS	DN40
1LK9	STOPPLOKI	LOKAR FYRIR BAKRÁS HITAKERFIS	DN40
1LK10	STOPPLOKI	LOKAR FYRIR BRUNASLÖNGULÖGN	DN25
1LK11	STOPPLOKI	LOKAR FYRIR INNSPÝTINGU SNJÓBRÆÐSLU	DN15
1LK12	STOPPLOKI	LOKAR AD SNJÓBRÆÐSLU	DN40
1LK13	STOPPLOKI	LOKAR FRÁ SNJÓBRÆÐSLU	DN40
1LK14	STOPPLOKI	LOKAR FYRIR MILLISAMBANDID Á SNJÓBRÆÐSLU	DN40
1LK15	STOPPLOKI	LOKAR FYRIR BAKRÁS FRÁ NEYSLUVATNSMILLIHITARA	DN25
1EL1	EINSTREYMISLOKI	EINSTREYMISLOKI Á HEITU VATNI AD HITAKERFI	DN40
1EL2	EINSTREYMISLOKI	EINSTREYMISLOKI Á HEITU VATNI AD NEYSLUVATNSMILLIHITARA	DN25
1EL3	EINSTREYMISLOKI	EINSTREYMISLOKI Á HEITU NEYSLUVATNI	DN25
1EL4	EINSTREYMISLOKI	EINSTREYMISLOKI Á KÖLDU NEYSLUVATNI	DN32
1PM1	PRÝSTIMÆLIR	PRÝSTINGUR Á HEITU VATNI AD HITAKERFI	0 - 6 bar
1PM2	PRÝSTIMÆLIR	PRÝSTINGUR Á HEITU VATNI FRÁ HITAKERFI	0 - 6 bar
1PM5	PRÝSTIMÆLIR	PRÝSTINGUR Á INNTAKI KALT VATNS	0 - 6 bar
1PM6	PRÝSTIMÆLIR	PRÝSTINGUR Á HEITU NEYSLUVATNI	0 - 6 bar
1HM1	HITAMÆLIR	HITASTIG Á HEITAVATNS INNTAKI	0-100°C
1HM2	HITAMÆLIR	HITASTIG Á BAKRÁS FRÁ HITAKERFISMILLIHITARA	0-100°C
1HM3	HITAMÆLIR	HITASTIG Á BAKRÁS EFTIR SNJÓBRÆÐSLU	0-100°C
1HM4	HITAMÆLIR	HITASTIG Á BAKRÁS FRÁ NEYSLUVATNSMILLIHITARA	0-100°C
1HM7	HITAMÆLIR	HITASTIG Á KALDAVATNS INNTAKI	0-100°C
1HM8	HITAMÆLIR	HITASTIG Á HEITU NEYSLUVATNI	0-100°C
1TK1	TÆMIKRANI	TÆMING Á HEITU VATNI	DN15
1TK2	TÆMIKRANI	TÆMING Á HEITU NEYSLUVATNI	DN15
S1	HITANEMI	NEMUR HITA Á HEITU NEYSLUVATNI FRÁ MILLIHITARA	DN15
S2	HITANEMI	NEMUR HITA Á BAKRÁS HITAVEITU FRÁ NEYSLUVATNI	DN15

V:\Herjólfgata\32-34\Telkingar\3-HITA-OG-PRIFAKERFI\14103-03-A001.dwg

ÁRITUN BYGGINGARFULLTRÖA

Samþykkt þann
28. júní 2016
Byggingarfulltrúi: *[Signature]*

OFNATAFLA

OFN NR.	GERD	HÆÐ [mm]	LENGD [mm]	AFKÖST [W]	OFNLOKAR	A	B	C	D	Fjöldi
1	PANEL 11	600	600	440	BAKRÁSARLOKI					34
2	PANEL 21	600	2000	2066	BAKRÁSARLOKI					2
3	PANEL 11	600	1600	1174	BAKRÁSARLOKI					3
4	PANEL 21	400	2600	1975	FRAMRÁSARLOKI					16
5	PANEL 11	600	1600	1174	FRAMRÁSARLOKI					48
6	PANEL 11	600	800	587	BAKRÁSARLOKI					32
7	PANEL 21	400	2200	1672	FRAMRÁSARLOKI					32
8	PANEL 21	400	2000	1519	FRAMRÁSARLOKI					16
9	PANEL 11	600	1200	881	FRAMRÁSARLOKI					16
10	Handkl	1172	500	450	BAKRÁSARLOKI					32

HEILDAR AFKÖST [W] 235654

ÁRITUN HÖNNUNARSTJÓRA: *[Signature]* KT.

10.05.16 INNTAKSGRIND BREYTT *DAG*

BR. DAGS. BREYTING

ferill
VERKFRÆÐISTOFA

HERJÓLFSGATA 32-34 HAFNARFJÖRDUR
FJÖLBÝLUSHÚS
HITA- OG PRIFAKERFI
SÉRMYNDIR

SAMÞYKKT Á: *[Signature]* KT. *DAG*

HÖNNUNUR	YFIRFARID	DAGS. ÚTÍ.	DAGS. BREYT.
HPV hjalti@ferill.is	PAG	05.05.15	10.05.16
MKV.	VERKNR.	TEI.NR.	BREYT.
	14103	P 0003	A

Ferill ehf. Mörkin 1 108 Reykjavík Sími: 575 1600 Fax: 575 1601 www.ferill.is