

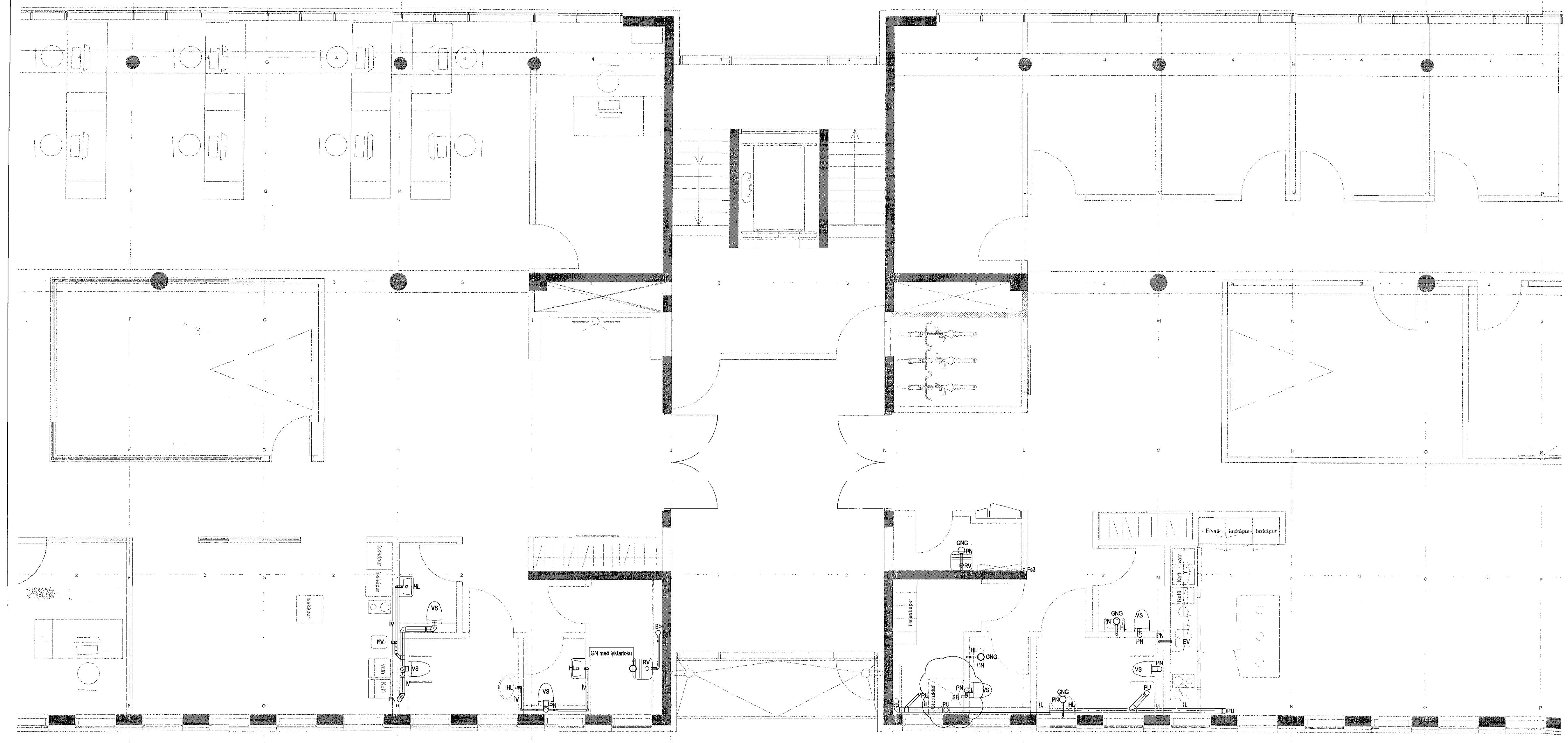
Samþykkt bann
28. Júní 2016
Byggingafulltrúi VSB Hafnarfirði

SKÝRINGAR

Almennar skýringar sjá teikningu PO 000

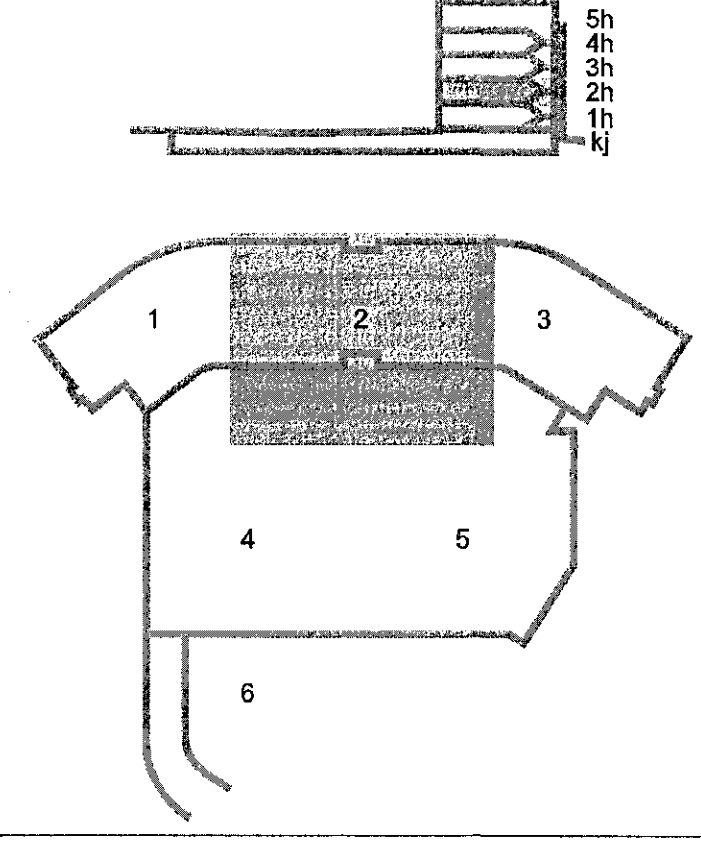
Brunabéttingar:

Bp = Brunabétting í gegnum brunaskil hvort sem er á milli hæða eða rýma



ÁRITUN ADALHÖNNUNAR:
ÚTI **INN**
ARKITEKTAR
BALDUR Ó. SVAVARSSON
ARKITEKT FAÍ SAMARK
120357-0149

DALSHRAUN 3



C	03.06.16	Stúfur fyrir SB ferli	BS/SÁS
B	23.06.16	Bætt við frárennsli	BS/SÁS
A	09.03.15	Bætt við frárennsliábyrgum	JOR/SÁS
Útg.	Dags.	Skýring	Hanna S. Vignar



VERKFRÆÐISTOFA

BEIJAHRAUN 20 • 220 HAFNARFJÖRDUR • KENNIT. 710796-2899
vsb@vsb.is • Sími 585 8600 • Fax 585 8610 • www.vsb.is

Áritun sérhönnuðar
Sveinn Aki Sverrison
Kl. 230855 5609 • akig@vsb.is

Verkefni
DALSHRAUN 3
HAFNARFIRÐI
Verkefni
Lagnir
Frárennsliábyrgir 2.hæð
Grunnmynd 2

Háttmál	Tekni	Yfirfær	Kvæði	Síða
BIB	BIB	SÁS	1:50	/ A1
Dags.	Verkefni	Tekning	Útgáfa	
20.06.2013	07244	P1 022	C	