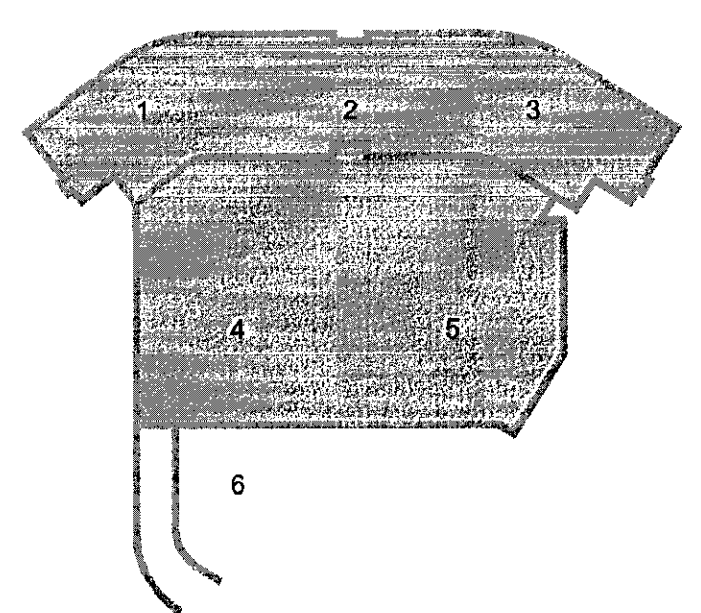
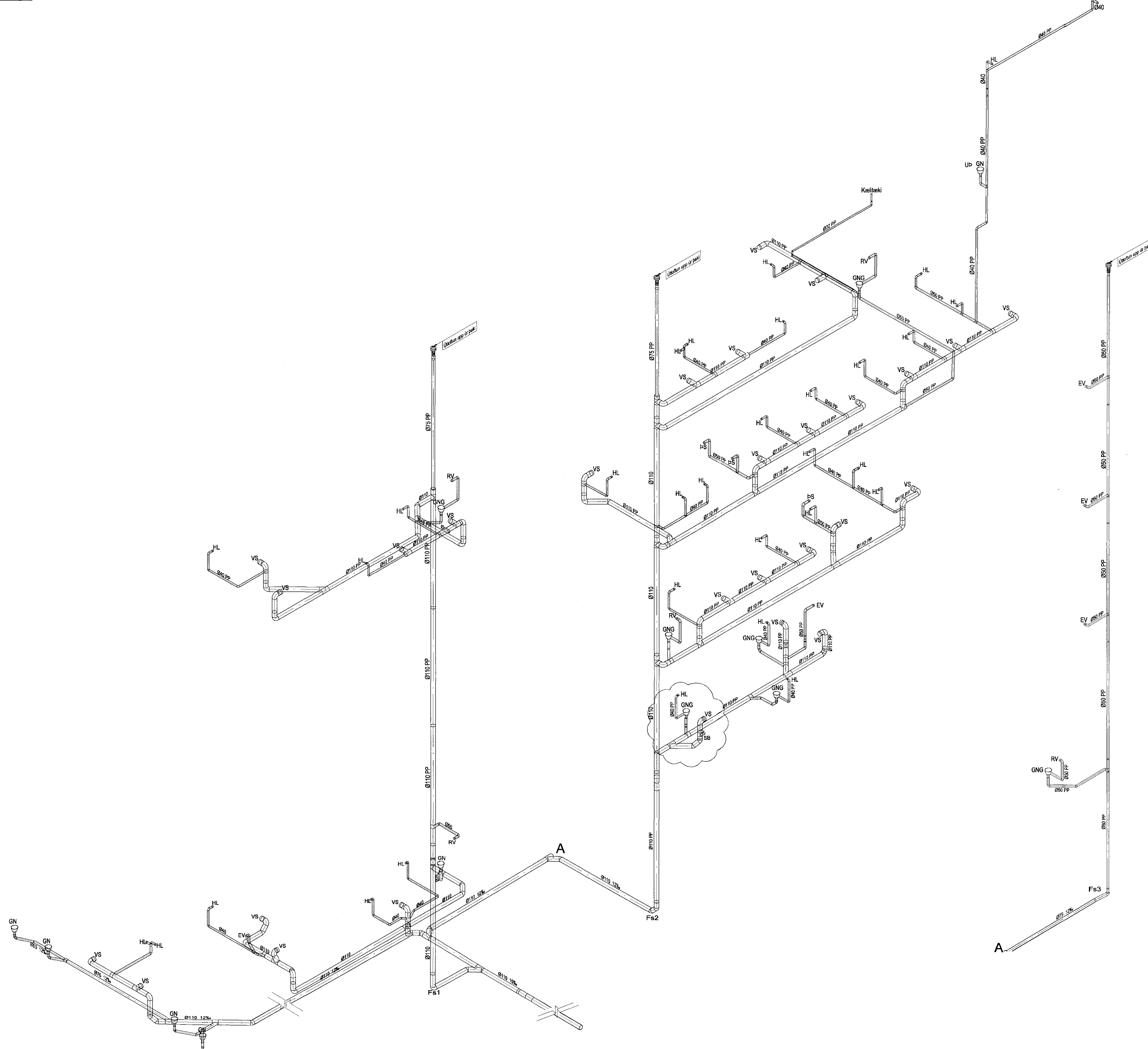


Samþykkt þann  
28. júní 2016  
Bygginguvaldinn



D	03.06.16	Stútur fyrir SB ferlar	BS/SÁS
C	23.05.16	Bætt við frárænnali fyrir 2. hæð	BS/SÁS
B	09.03.15	Bætt við frárænnalíslagnum	JGR/SÁS
A	05.09.13	Frárænnali frá kæliþekjum bætt við	BIB/SÁS
Útg.	Dags.	Skýring	Hanna Ó. Yfirfaró

**VSB**

VERKFRÆÐISTOFA

BÆJARHRAUN 20 • 220 HAFNARFJÖRÐUR • KEARNIT 710796-2899  
 veb@vsb.is • Sími 585 9600 • Fax 585 9610 • www.vsb.is

Árman sérhönnuðar  
 Sveinn Aki Svavarsson  
 NÚ 230655 5609 • ak@vsb.is

Verkefni  
**DALSHRAUN 3**  
**HAFNARFIRDI**

Verkefni  
 Lagnir  
 Frárænnalíslagnir  
 Rúmmynd, fallstammar

Hanna Ó	Teiknað	Yfirtekið	Kvarði	Síða
BIB	BIB	SÁS	-	/ A 1
Dags.	Verkefni	Teikning	Utgáfa	
20.06.2013	07244	P1 903	D	