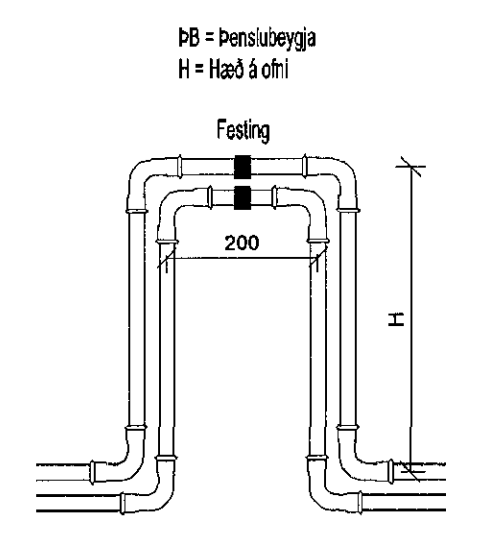
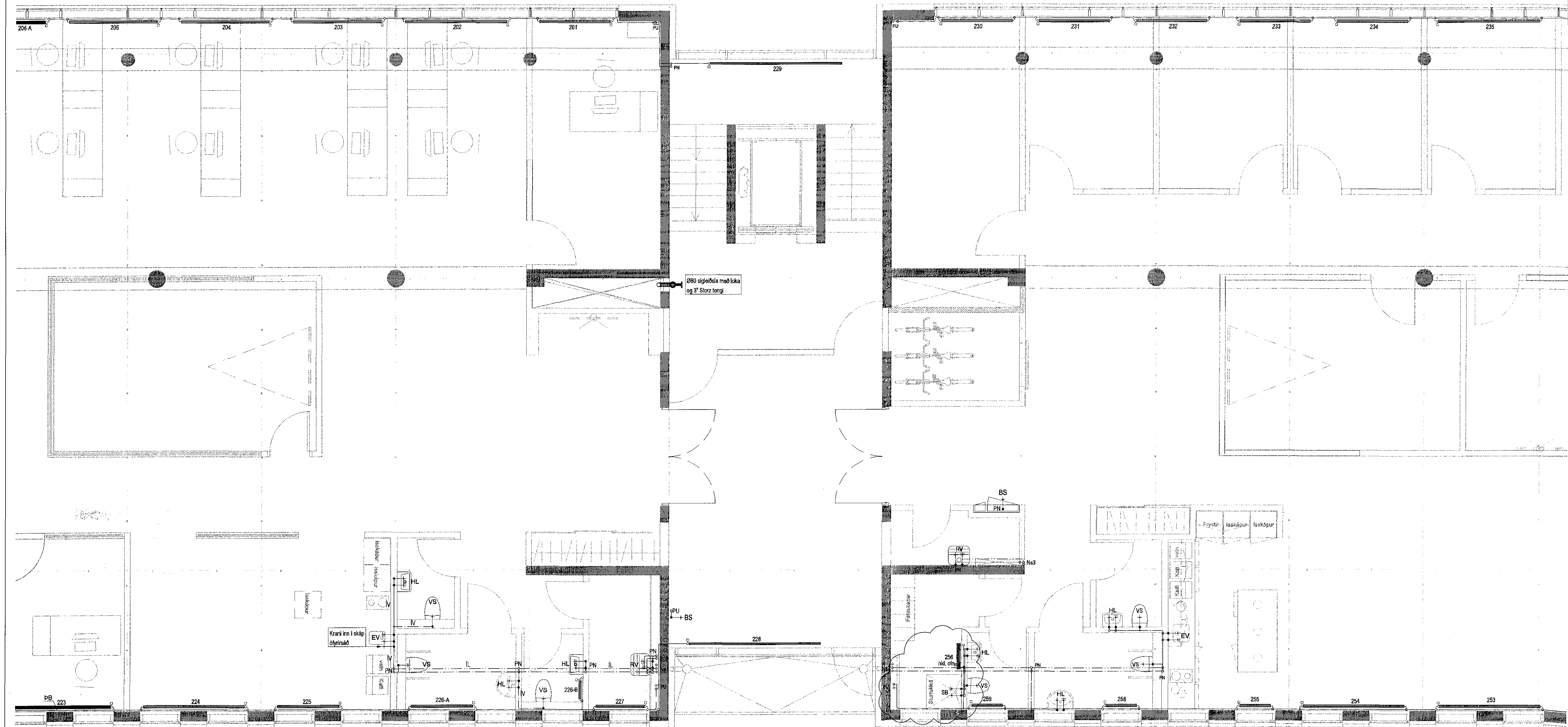


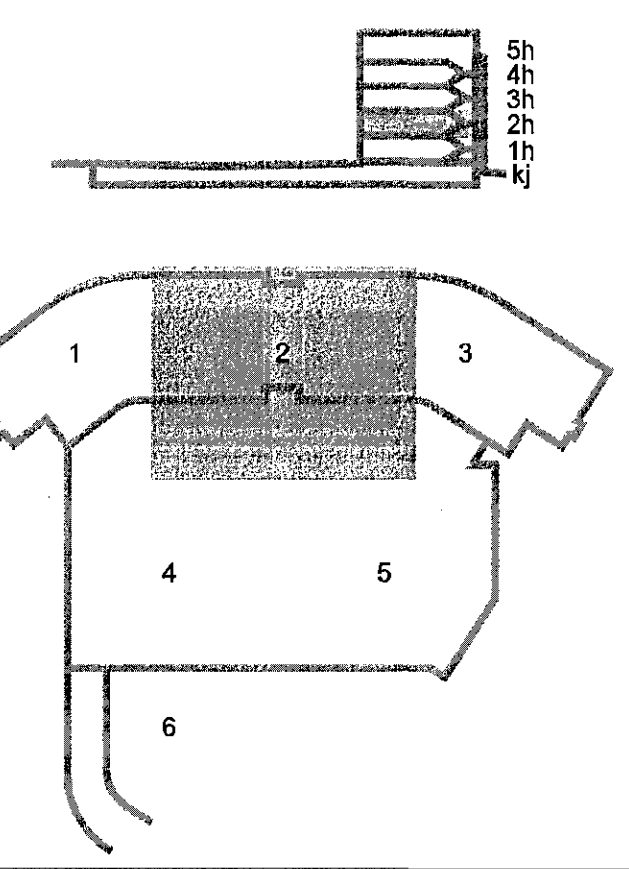
F G H I J K L M N O P

Samþykkt þann  
28. júní 2016  
Byggingafulltrúinn *Hannað/Virtanó*



ÁRITUN ADALHÖNNUNAR:  
**ÚTI** **INN**  
ARKITEKTAR  
BALDUR Ó. SVAVARSSON  
ARKITEKT FAJ SAMARK  
120357 5149

DALSHRAUN 3



D	03.08.16	Sturta og handklæðsöfn færast	BS/SÁS
C	23.05.16	Ymsar br. á legu lagna og staðsetn. teikja og öfna	BS/SÁS
B	26.03.15	Breytingar neysluvatnsloftum og oðrum	JGR/SÁS
A	09.03.15	Breytingar neysluvatnsloftum og oðrum	JGR/SÁS
Útg. Dags.		Skýring	Hannað/Virtanó

**VSB**

VERKFRÆÐISTOFA

B/EJARIHRAUN 20 • 220 HAFNARFJÖRDUR • KENNIT. 710796-2999  
vsb@vsb.is • Sími 555 8600 • Fax 555 6510 • www.vsb.is

Áritun sérhönnunar  
Sveinn Aki Sverrisson  
HL 230855 5909 • aak@vsb.is

Verktaki  
**DALSHRAUN 3**  
**HAFNARFIRÐI**

Verktaki  
Lagnir  
Neysluvatns- og hitalagnir 2.hæð  
Grunnmynd 2

Hannað	Teknað	Yfirtekið	Kvarði	Síða
BS/BIB	BS/BIB	SÁS	1:50	I / A 1
Dags:	Verkefni	Tekning	Útgáfa	
20.06.2013	07244	P2 022	D	

V:\0001\07244\1\07244-Chalmur 3\Sveinn\_Aki\_Sverrisson.dwg