

Innblastur				
Nr.	Gerð	Afköst	Stærð/Dreifari/Box	Tegund
1	Linurist með 1 rauf, hvít	40 L/s, 25 dB(A)	1000	Grada
2	Kælrattur í kerfisloft	20 L/s, 25 dB(A)	600x600	Swegon Parasol
3	Dreifari með slétta neðri plötu, hvítur með box til loftmagnsstillinga	45 L/s, 25 dB(A)	125/160	
4	Dreifari með slétta neðri plötu, hvítur með box til loftmagnsstillinga	70 L/s, 25 dB(A)	160/200	
5	Dreifari með slétta neðri plötu, hvítur með box til loftmagnsstillinga	25 L/s, 25 dB(A)	100/125	
6	Veggrist, hvít með boxi til loftmagnsstillinga	25 L/s, 25 dB(A)	200x100	
7	Veggrist, hvít	600 L/s, 25 dB(A)	1000x300	

Útsog				
Nr.	Gerð	Afköst	Stærð/Dreifari/Box	Tegund
U1	Útsogsventill með lausa keilu til loftmagnsstillingar, hvítur	35 L/s, 25 dB(A)	Ø125	
U2	Loftfríst í kerfisloft, hvít a.m.k. 50% opin	600 L/s, 25 dB(A)	600x600	
U3	Útsogstæki með slétta neðri plötu, hvít	100 L/s, 20 Pa	Ø160	
U4	Veggrist, hvít með boxi til loftmagnsstillinga	95 L/s, 25 dB(A)	500x150	
U5	Útsogsventill með lausa keilu til loftmagnsstillingar, hvítur	55 L/s, 25 dB(A)	Ø160	
U6	Útsogsventill með lausa keilu til loftmagnsstillingar, hvítur	20 L/s, 25 dB(A)	Ø100	
U7	Útsogstæki með slétta neðri plötu, hvítur með box til loftmagnsstillinga	40 L/s, 25 dB(A)	160/200	

LOFTSTOKKAR OG TENGISTYKKI:

- Stokkar og tengistykki eru ýmist sválar eða ferkantaðir
- Stokkar eru úr galv. stálplötum, lágmarksþykkt sem hér segir:

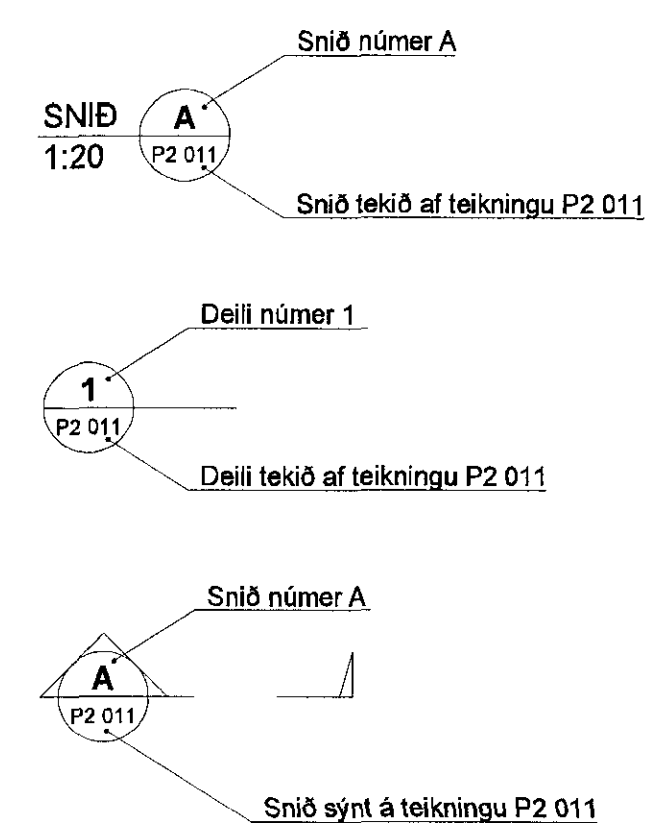
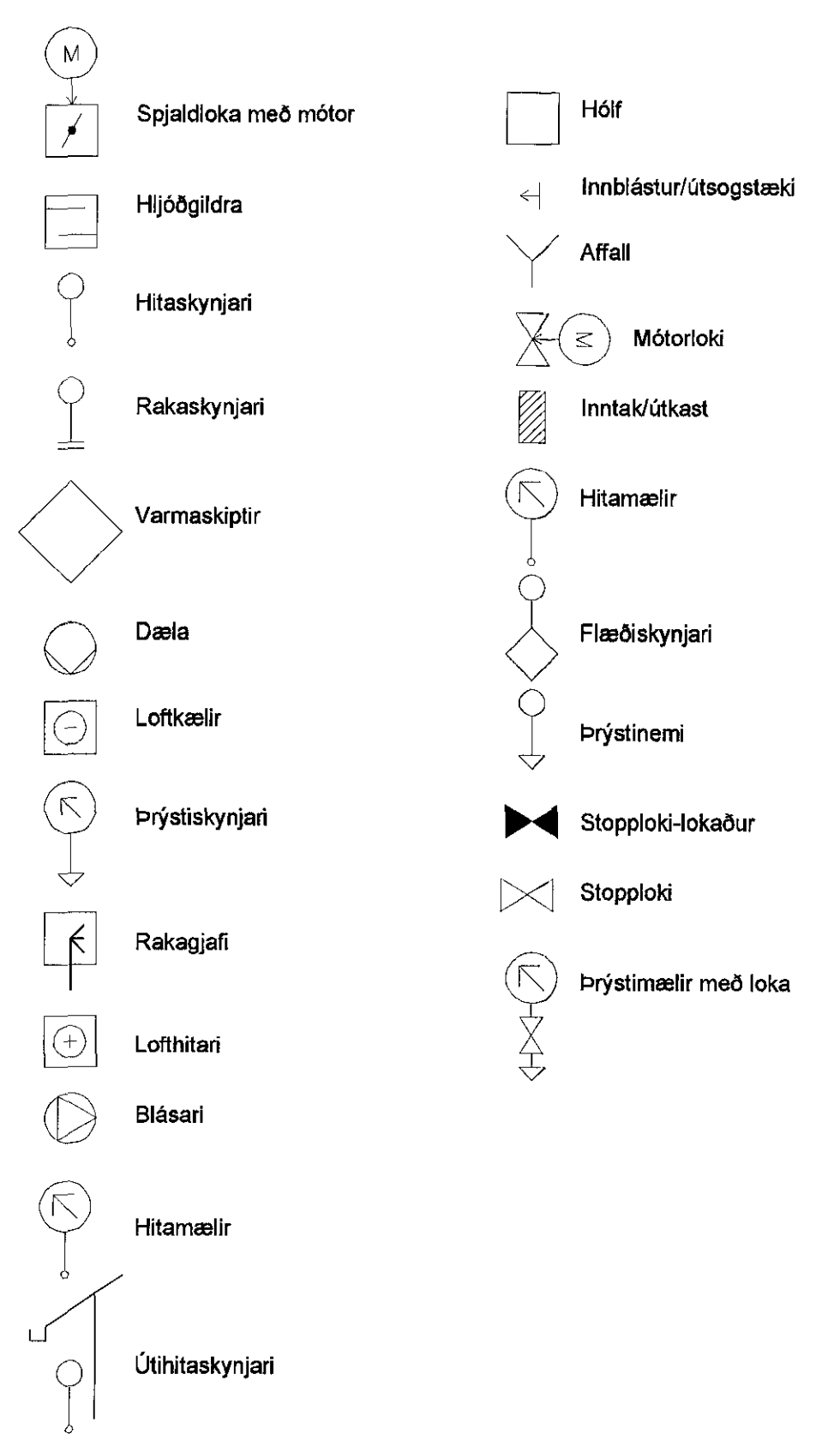
Þvermál eða stærsta hlíð < 300mm :	þykkt 0,63mm
Þvermál eða stærsta hlíð 301-750mm :	þykkt 0,8mm
Þvermál eða stærsta hlíð 751-1400mm :	þykkt 1,0mm
Þvermál eða stærsta hlíð 1401-2200mm :	þykkt 1,25mm
Þvermál eða stærsta hlíð >2200mm :	þykkt 1,5mm

- Kerfi skulu minnst uppfylla þéttleikaflokk B skv. DS 447.
- Allar hlíðar í köntubum stokkum skal styrkja með krossbroti.
- Stokkar skulu hengdir í steypu með 10mm snittleinum og múrboltum.
- Við allar bruna- og spjaldlokur komi gaumlúgur.
- Frágangur skal vera í samræmi við gildandi staðla og reglugerðir.

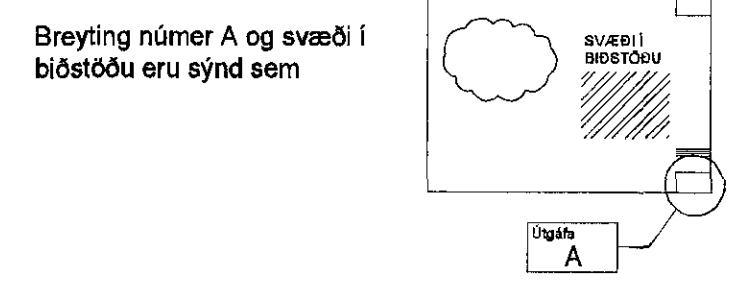
- SL = stilliloka
- ML = mótorkoka
- BRS = sambyggð bruna- og reykioka
- RS = reykioka
- GL = gaumlúga
- Hljóðgildar með 50mm ein. L = lengd

- Útsog undir hurð / Yfirstrumur
- Innblástur
- Útsog
- Inntak
- Frákast

SKÝRINGAR :

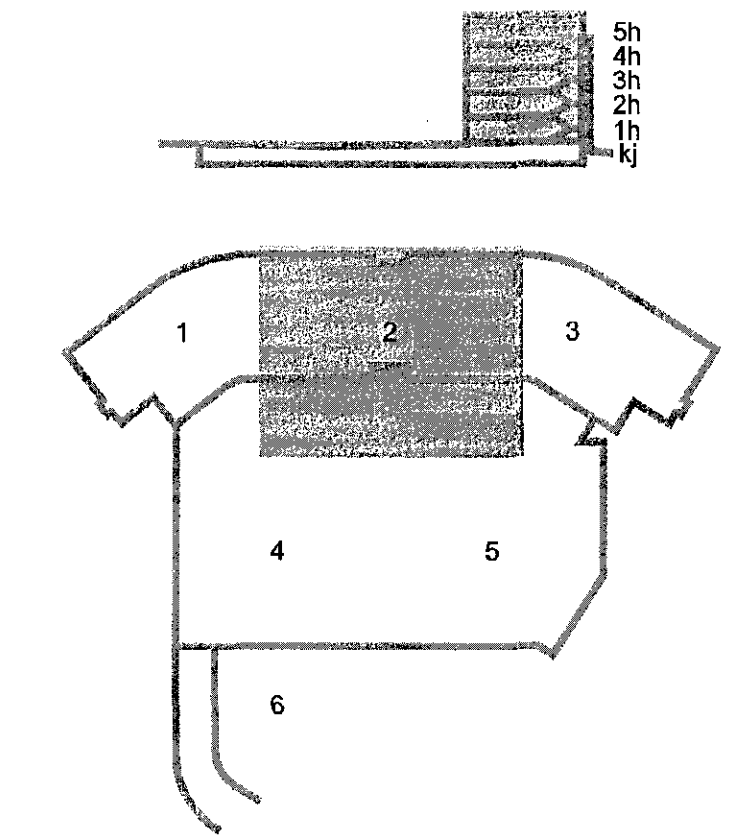


Breytingar eru táknáðar með bókstófum A,B,C o.s.frv. Dregið verður ský utan um allar breytingar, sem gerðar eru á milli útgáfa á hverri teikningu.



ÁRITUN AÐALHÖNNUNAR:
ÚTI INNI
ARKITEKTAR
BALDUR Ó. SVAVARSSON
ARKITEKT FAL SAMARK
120337-5149

DALSHRAUN 3



C	06.06.16	Tækjum bætt inn á lista	JGR/SAS
B	16.08.13	Tækjum bætt inn á lista	BS/SAS
A	15.08.13	Tækjum bætt inn á lista	BS/SAS
Útg. Dags.	Skýring	Hannað/Yfirtekið	

VSB
VERKFRÆÐISTOFA

BEJARHRAUN 20 • 220 HAFNARFJÖRÐUR • KENNIT. 710796-2899
vsb@vsb.is • Sími 595 8600 • Fax 585 8610 • www.vsb.is

Áritun svæðisráðgjafar
Sveinn Áki Sværissón KT: 230855 5609
Kt: 230855 5609 • aki@vsb.is

VERKNAÐUR
DALSHRAUN 3
HAFNARFIRÐI

VERKNAÐUR
Loftfræsing

Hannað	Teknað	Yfirtekið	Kvarði	Síða
BS	BS	SAS	-	/ A1
Dags.	Verkefni	Teikning	Útgáfa	
03.07.2013	07244	L0 000		C