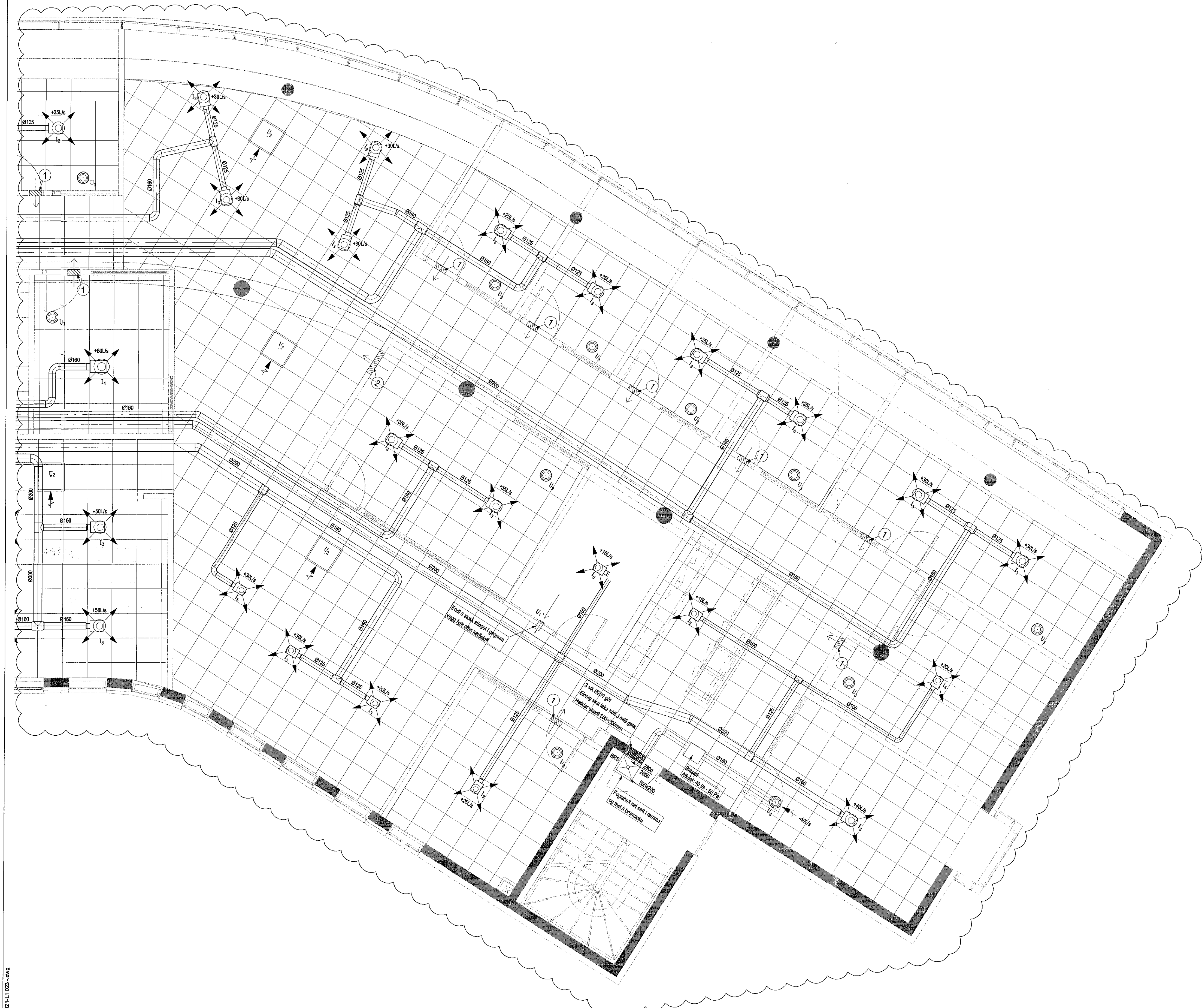


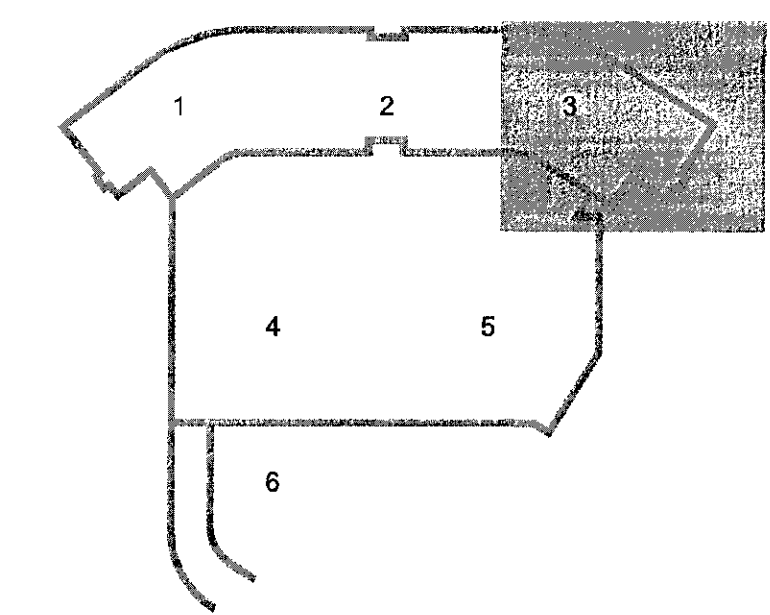
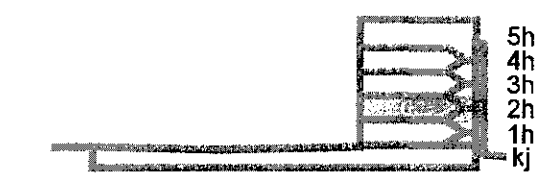
Samþykkt þann  
28. júní 2016  
Byggingfallráðinn

- Skýringar**
- ① Gat í vegg fyrir ofan kerfisol  
Stærð: 300x200 mm
  - ② Gat í vegg fyrir ofan kerfisol  
Stærð: 600x200 mm



ÁRITUN ADALHÖNNUÐAR:  
**ÚTI** **INN**  
ARKITEKTAR  
BALDUR Ó. SVAVARSSON  
ARKITEKT FAL SAMARK  
120357 5149

**DALSHRAUN 3**



A 06.06.16 Loftrásarkert fyrir 2. hæð suður hluggert BS/SÁS  
Útg. Dags. Skýring Hannað/Vrfraró Hannað/Vrfraró



**VERKFRÆÐISTOFA**

BÚEJARIHRAUN 20 • 220 HAFNARFJÖRÐUR • KENNIT. 710796-2899  
vsb@vsb.is • Sími 585 8600 • Fax 585 9610 • www.vsb.is

Áritun sérhönnuðar Sveinn Áki Sverrisson kt: 230255 5600 • aski@vsb.is

**DALSHRAUN 3 HAFNARFIRÐI**

Veiðislaus  
Loftrásing  
2. hæð  
Grunnmynd 3

Hannað	Teknað	Yfirfarð	Kvalið	Síða
JGR	JGR	SÁS	1:50	/ A1
Dags.	Verkefni	Tekning	Útgáfa	
09.03.2015	07244	L1 023	A	