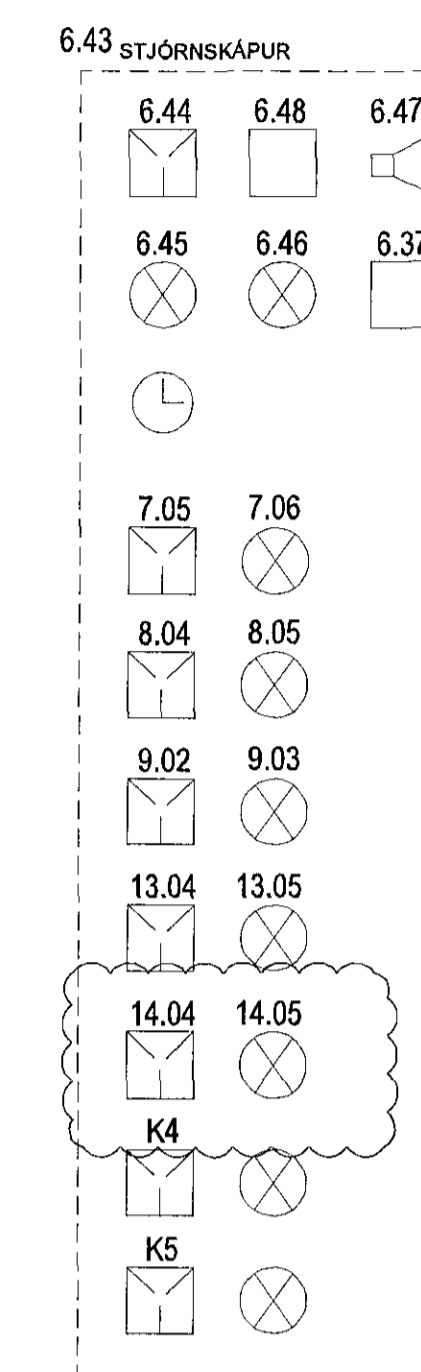
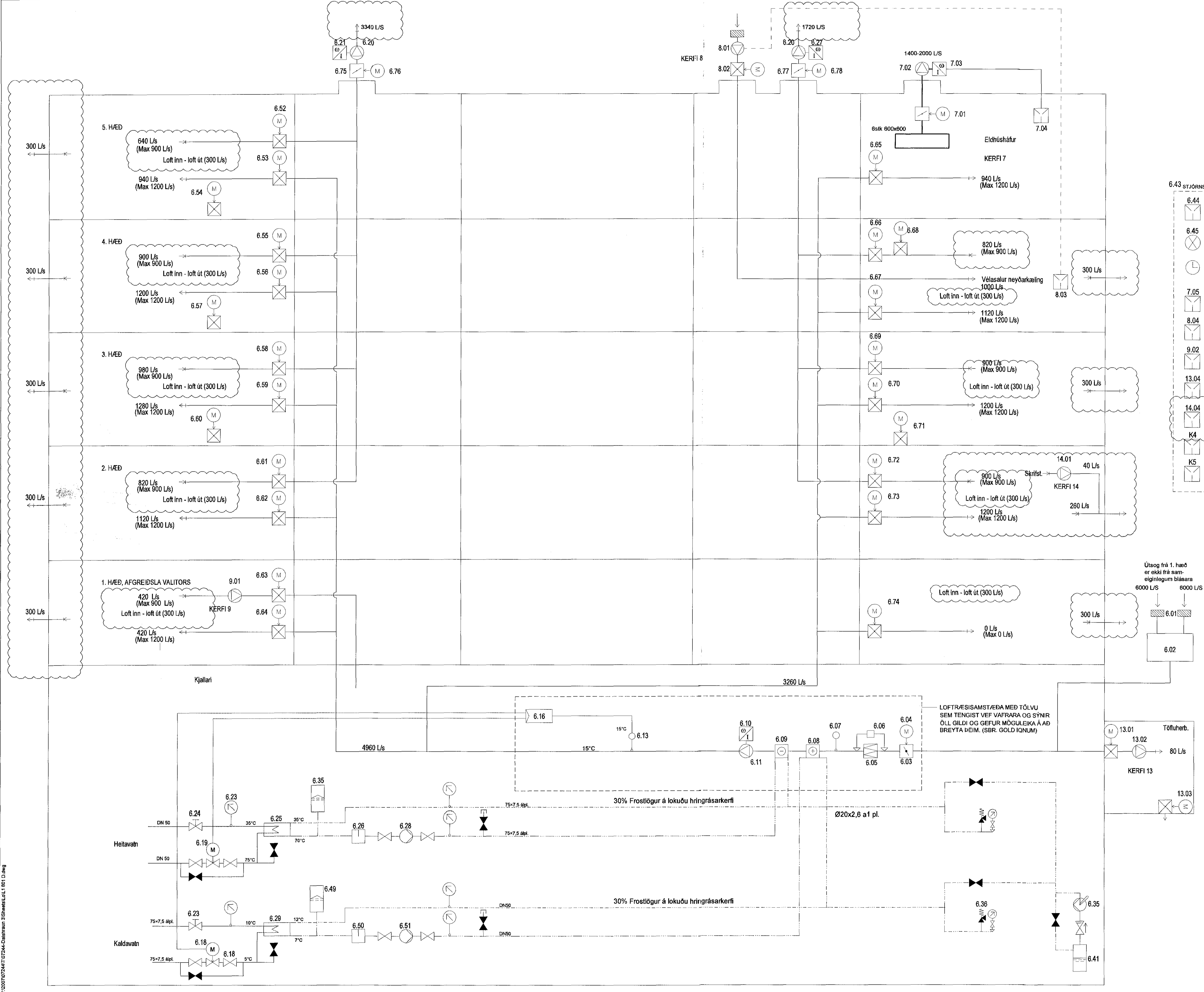
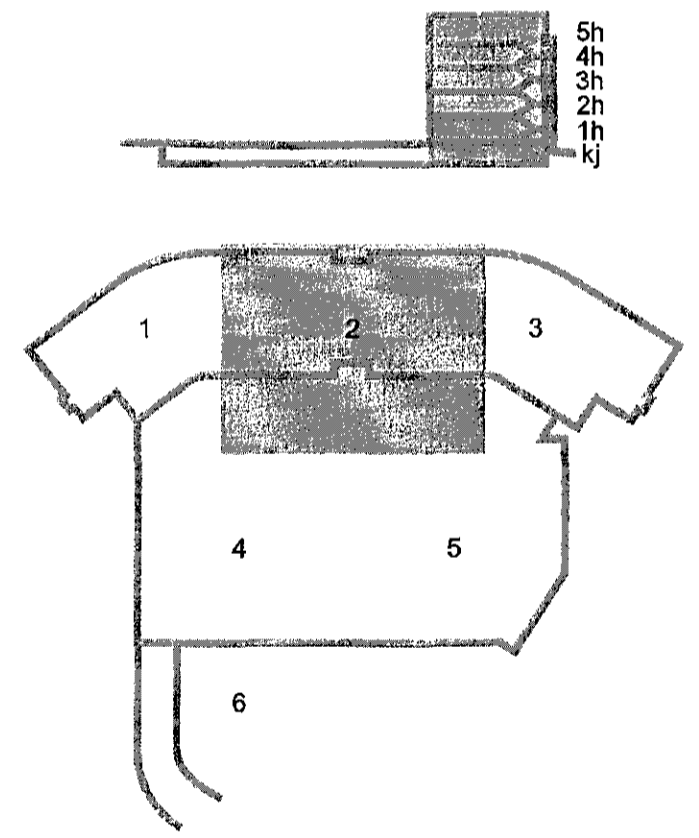


Samykkt þann
28. júní 2016
Byggingafræðingur í HAFNARFIRÐI



ÁRITUN AÐALHÖNNUNÐAR:
UTI **INN**
ARKITEKTAR
BALDUR Ó. SVAVARSSON
ARKITEKT FÁI SAMMÁK
120357 3147

DALSHRAUN 3



C	06.06.16	Loftmagnni breytt og yfirstraumi bætt inn	PJK/SAS
B	04.09.13	Blásari 8.01 færast, motorískum bætt við í kerfi 6, þryggingingur settur til í kerfi 6	BS/SAS
Úg. Daga.	Skyring	Hanna Þ. Vignadóttir	



VERKFRÆÐISTOFA

BÆJARHRAUN 20 • 220 HAFNARFJÖRÐUR • KENNIT. 710796-2399
vsh@vsh.is • Sími 585 8600 • Fax 585 8610 • www.vsh.is

Áritun sérfræðingar
Sveinn Áki Sverrisson Kt: 230855 5609
Kt: 230855 5609 • akj@vsh.is

Verkefni:
DALSHRAUN 3
HAFNARFIRÐI

Verkefni:
Loftfræsing

Hanna	SAS	RS	Yfirskt	SAS	Kvarnt	-	I/A1	Síða
Daga.	03.07.2013	Verka	07244	Teikning	L1 801	Útgáfa	C	

V:\2010\07244\107244-Dalshraun 3\Sheet\01_L1 801 D.dwg