

Samþykkt þann  
30. júní 2016  
Byggingafulltrúi

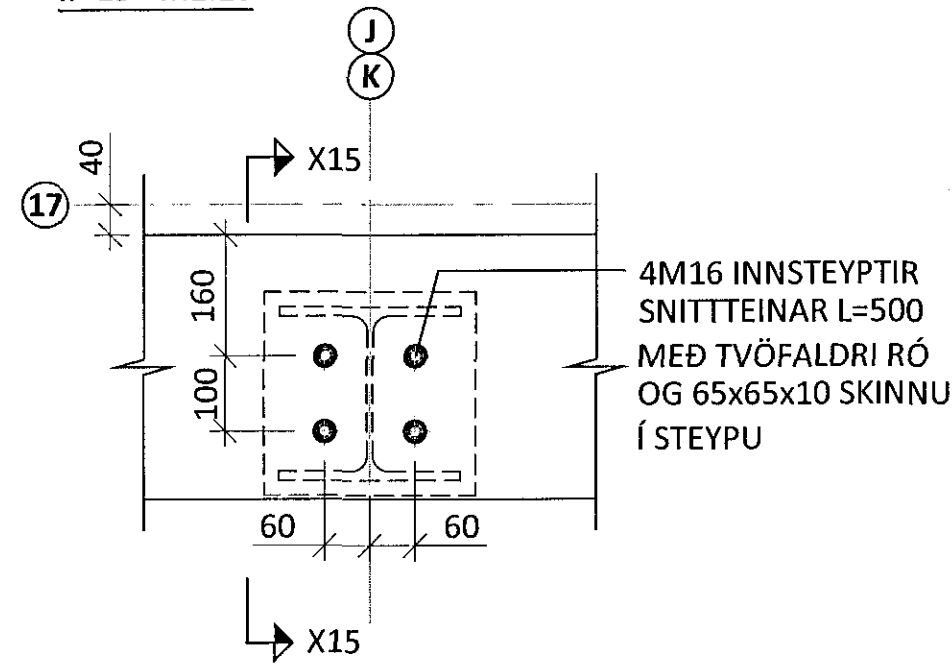
SKÝRINGAR:

- SJÁ TEIKNINGU 1-0000 FYRIR ALMENNAR SKÝRINGAR
- ÖLL MÁL ERU Í MILLIMETNUM OG ALLIR KÓTAR ERU Í METRUM
- SNITTEINAR SKULU VERA HEITGALVAN-HÚÐADIR OG Í FLOKKI 8.8
- BOLTAR SKULU VERA STILLTIR AF Í KROSSVIÐSKAPALÓN ÁÐUR EN STEYPT VERÐUR AD DEIM TIL AD TRYGGJA RÉTTA AFSTÖÐU Á MILLI BOLTA
- SJÁ TEIKNINGAR 1-3000+ FYRIR STÁLVIKRI

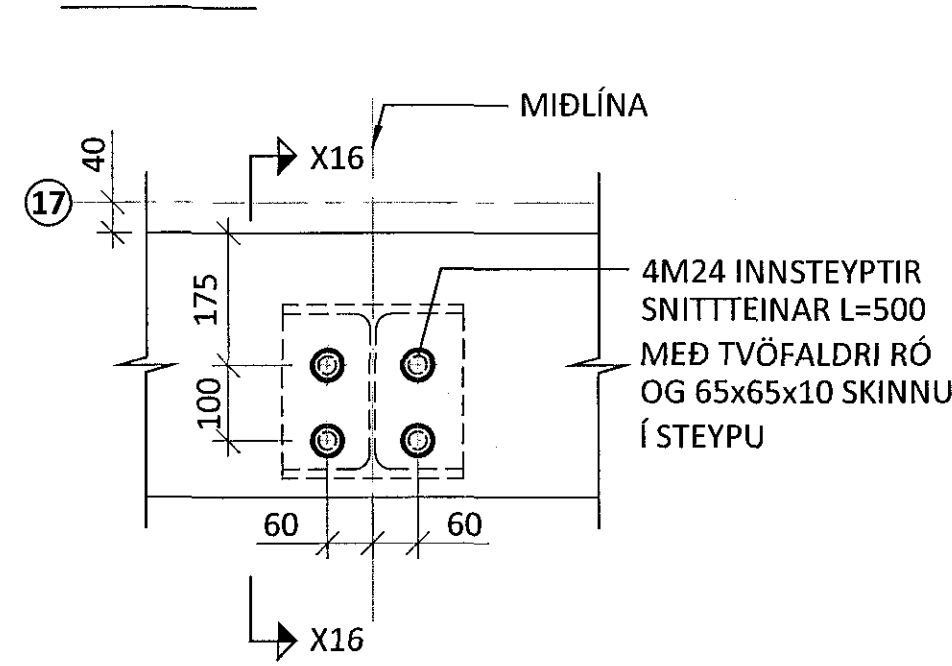
TÁKN:

- TÁKNAR NÝJA STEYPU
- TÁKNAR 100mm PYKKA INNSTEYPTA EINANGRUN MED RÚMPYNGD ≥ 24kg/m³

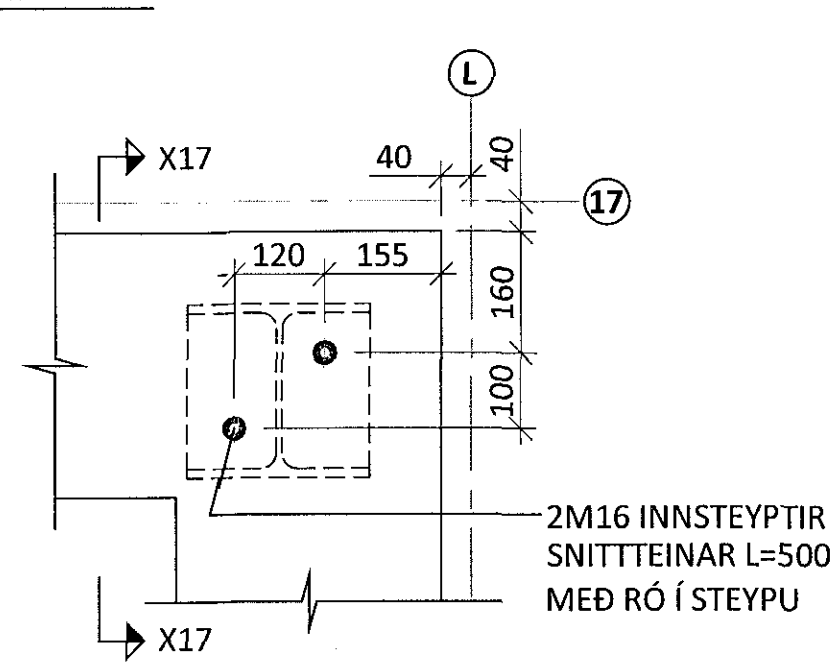
IF-15 - M1:10



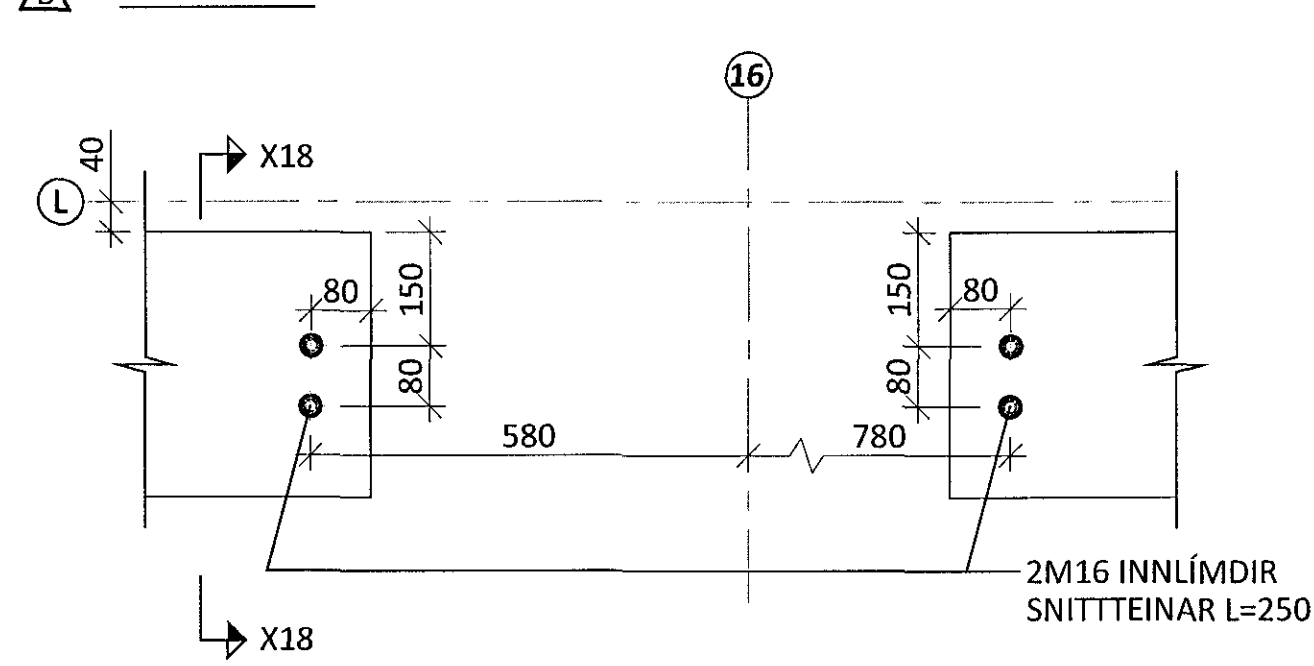
IF-16 - M1:10



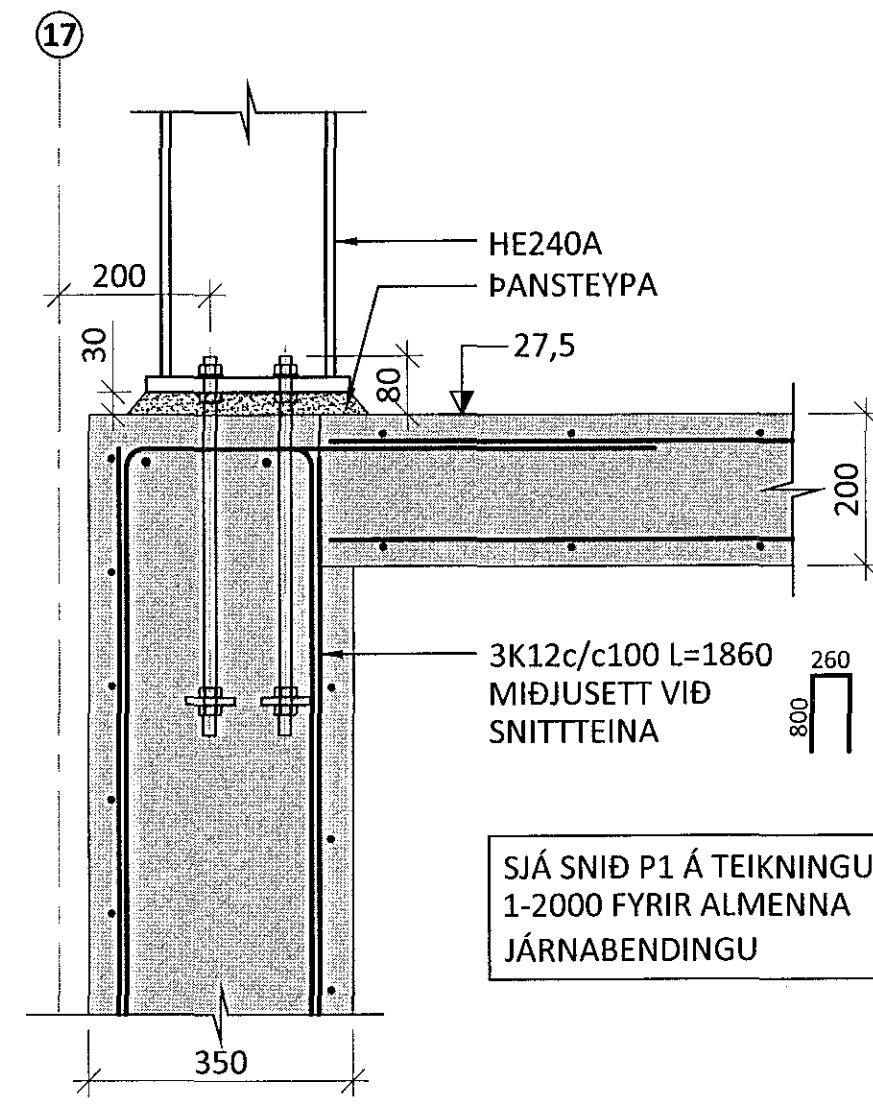
IF-17 - M1:10



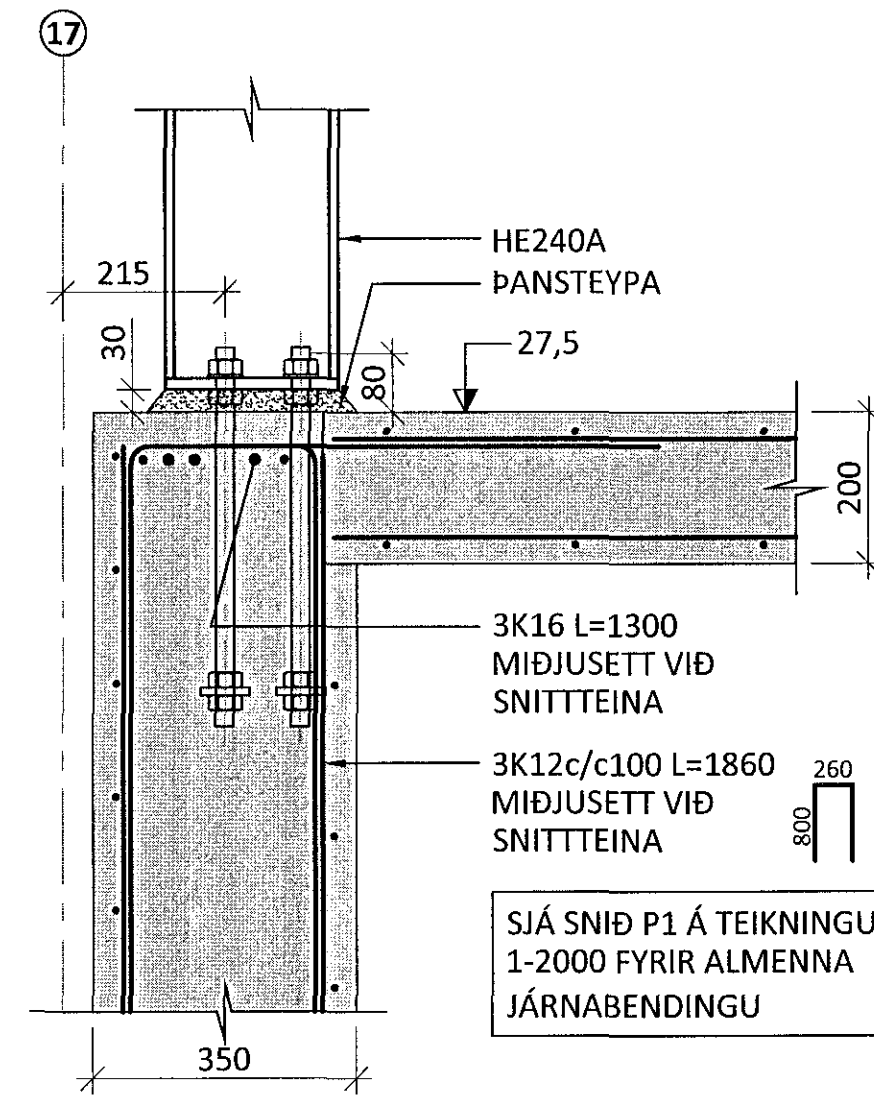
IF-18 - M1:10



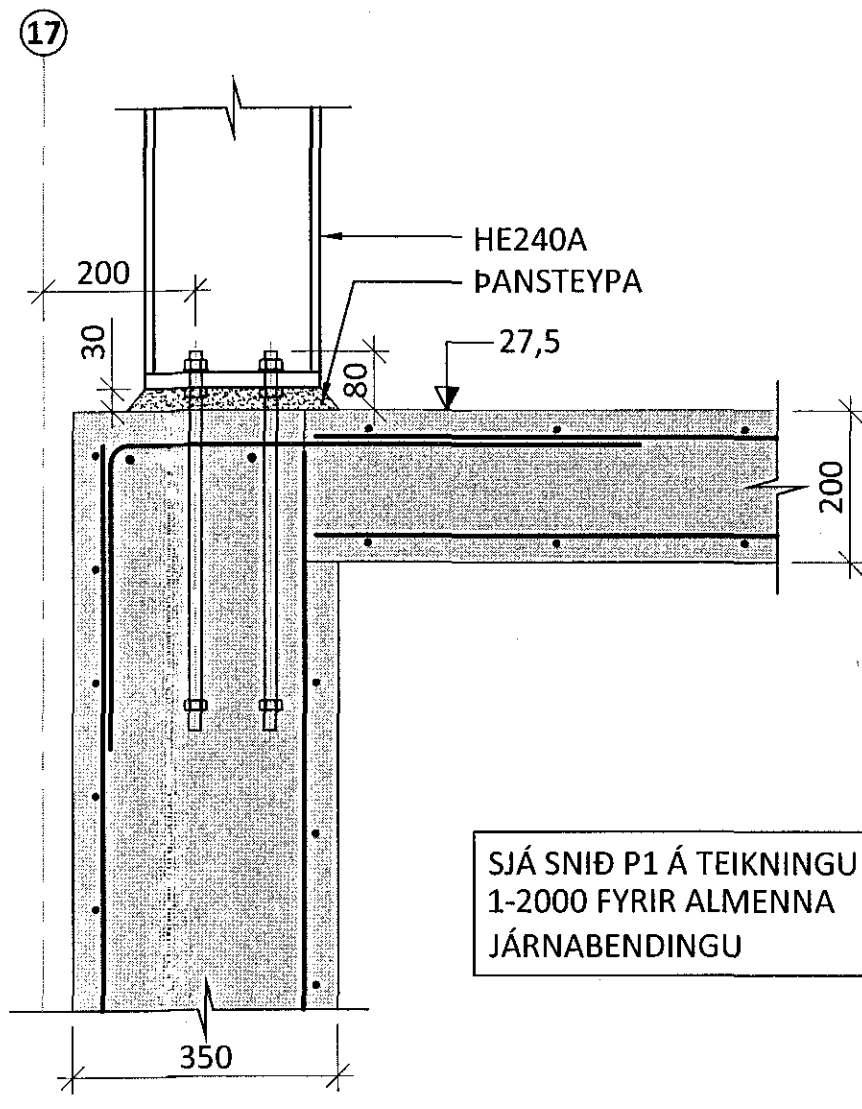
SNID X15-X15 - M1:10



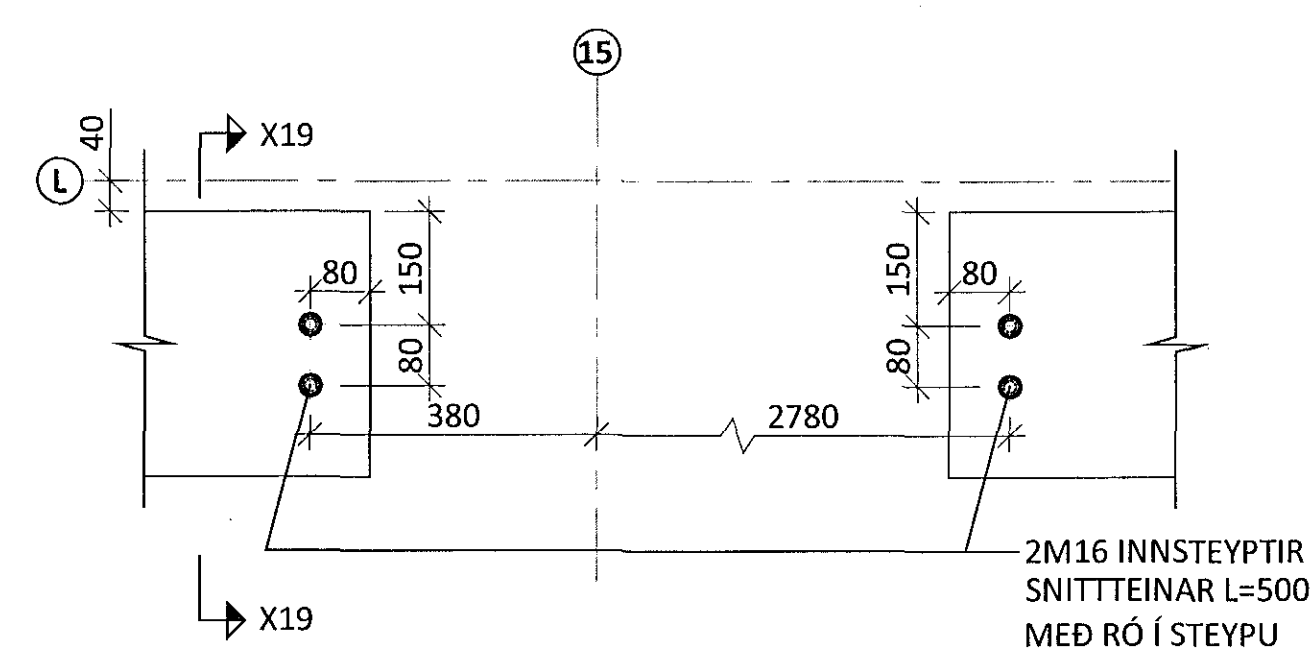
SNID X16-X16 - M1:10



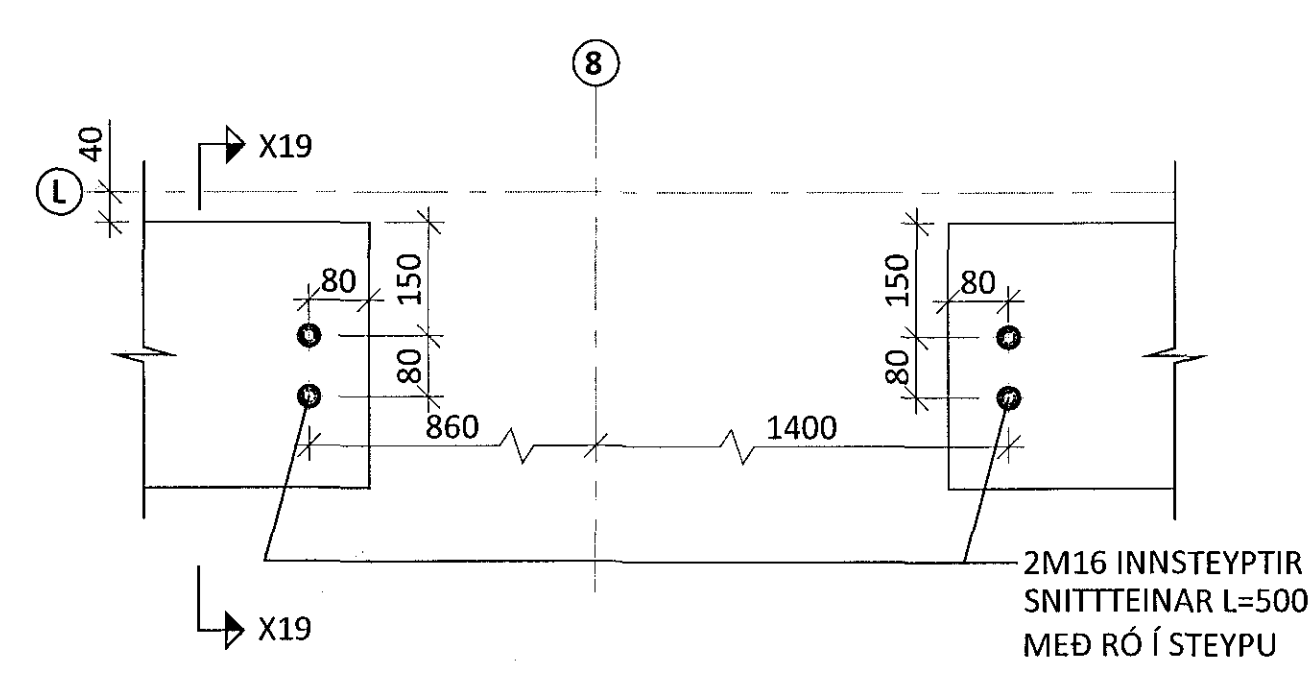
SNID X17-X17 - M1:10



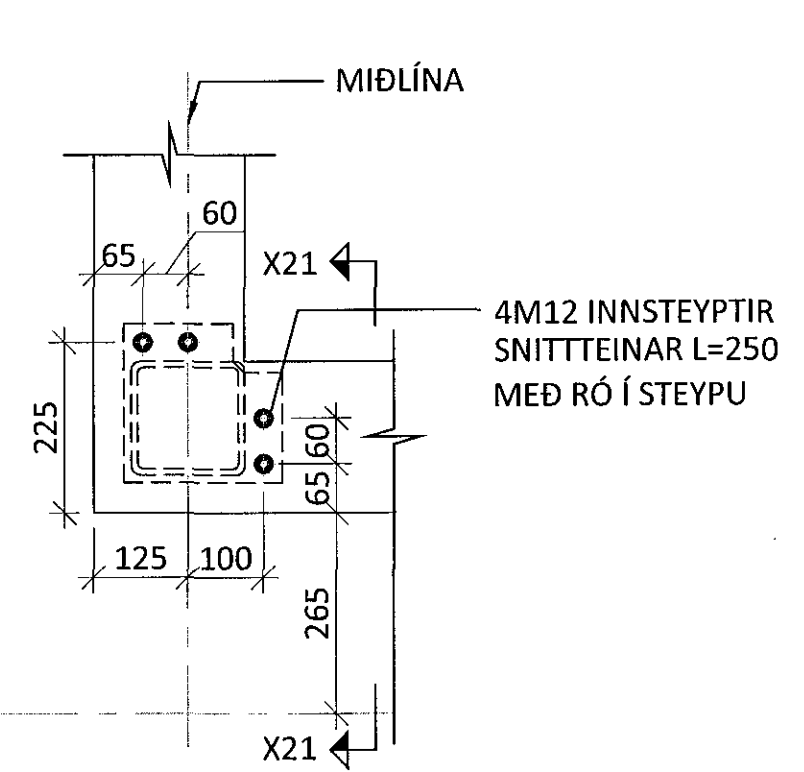
IF-19 - M1:10



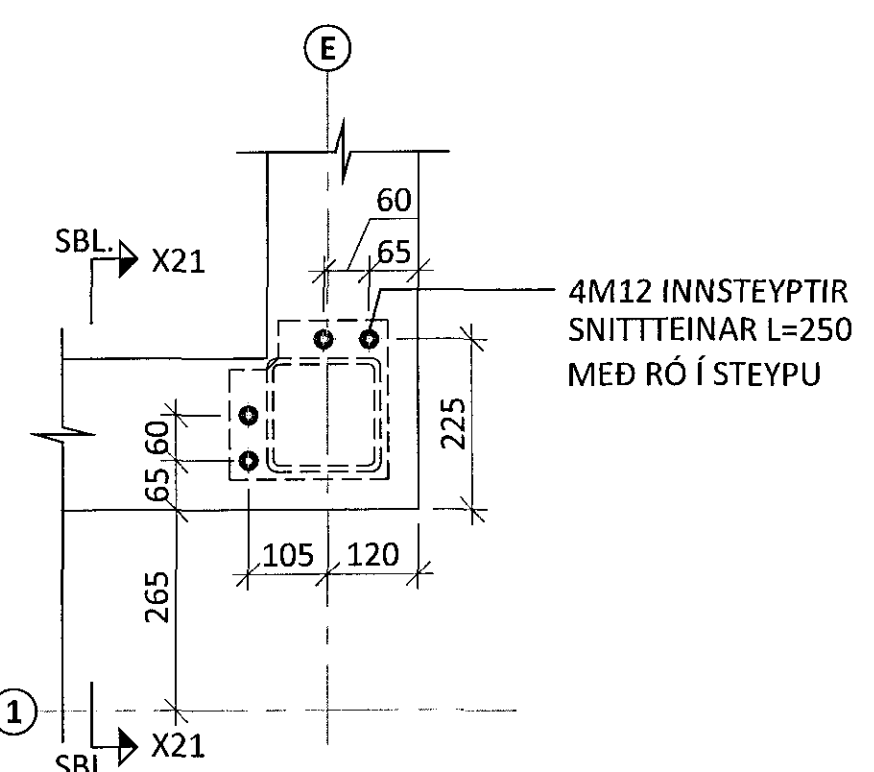
IF-20 - M1:10



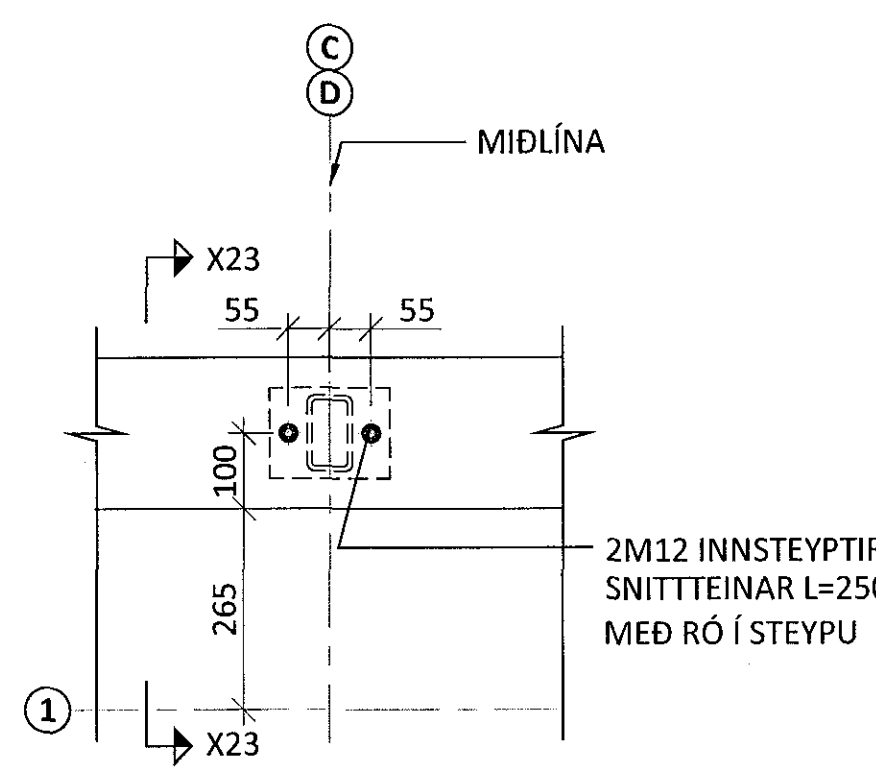
IF-21 - M1:10



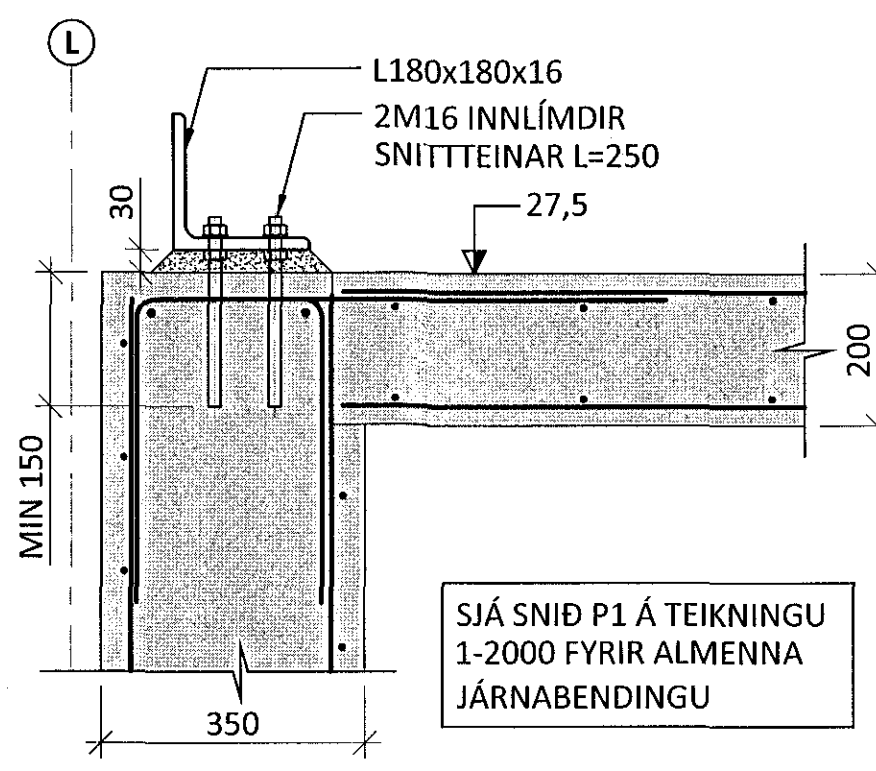
IF-22 - M1:10



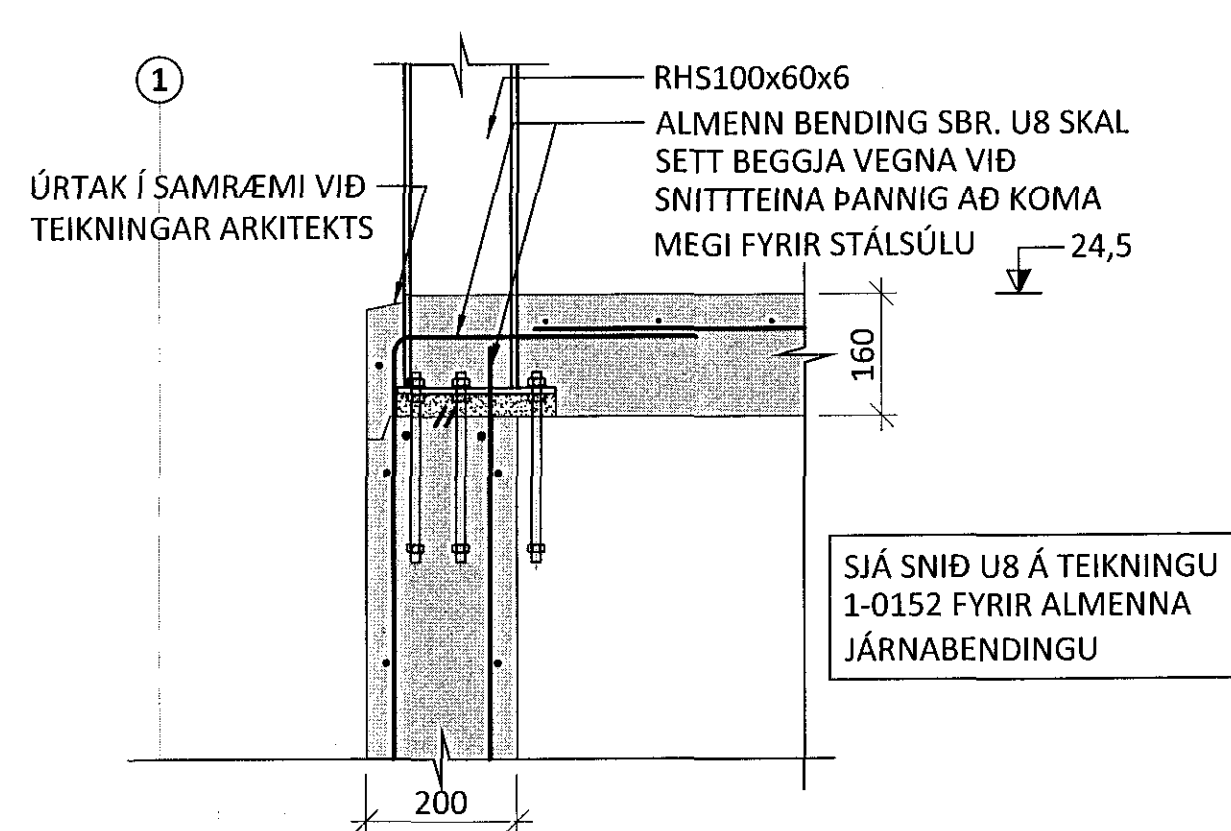
IF-23 - M1:10



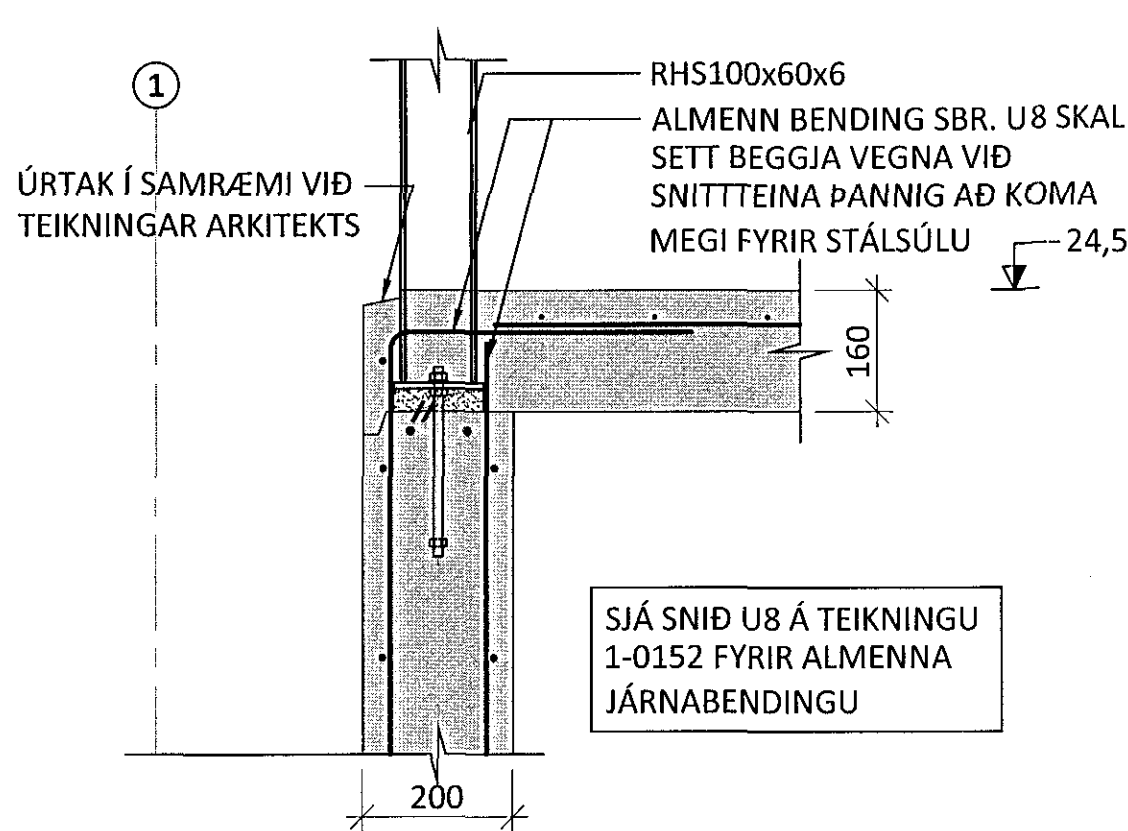
SNID X18-X18 - M1:10



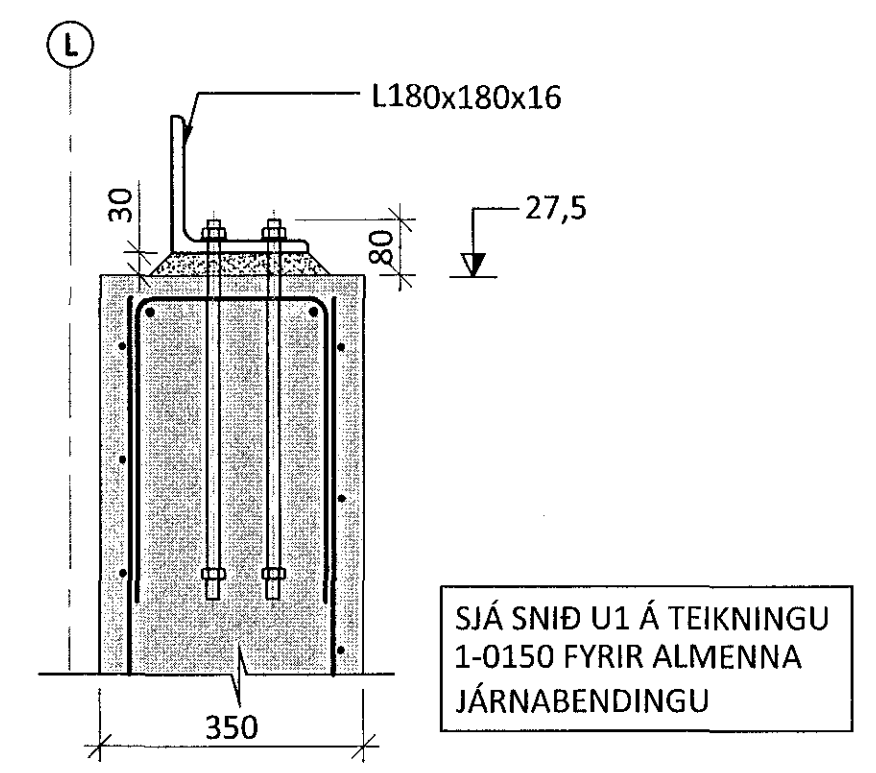
SNID X21-X21 - M1:10



SNID X23-X23 - M1:10



SNID X19-X19 - M1:10



ARVUNADALHÖNNUNAR: KT. 220564-4369

B	14.01.16	IF-18	BREYTT
A	09.09.15	IF-21, IF-22 OG IF-23	BREYTT
BR.	DAGS.	BREYTING	



**FLATAHRAUN 13** HAFNARFJÖRDUR  
NÝBYGGING KRÓNUVERSLUN  
BURÐARVIKRI  
UNDIRSTÖÐUR  
INNSTEYPTAR FESTINGAR

SAMÞYKKT:			
HÖNNUNDIR	YFIRFARID	DAGS. ÚTG.	DAGS. BREYTT.
AK	arngrimur@ferill.is	HE	13.07.15
MIKV.	VERKNR.	TEIKN. NR.	BREYTT.
1:10	14048	1 - 0162	B