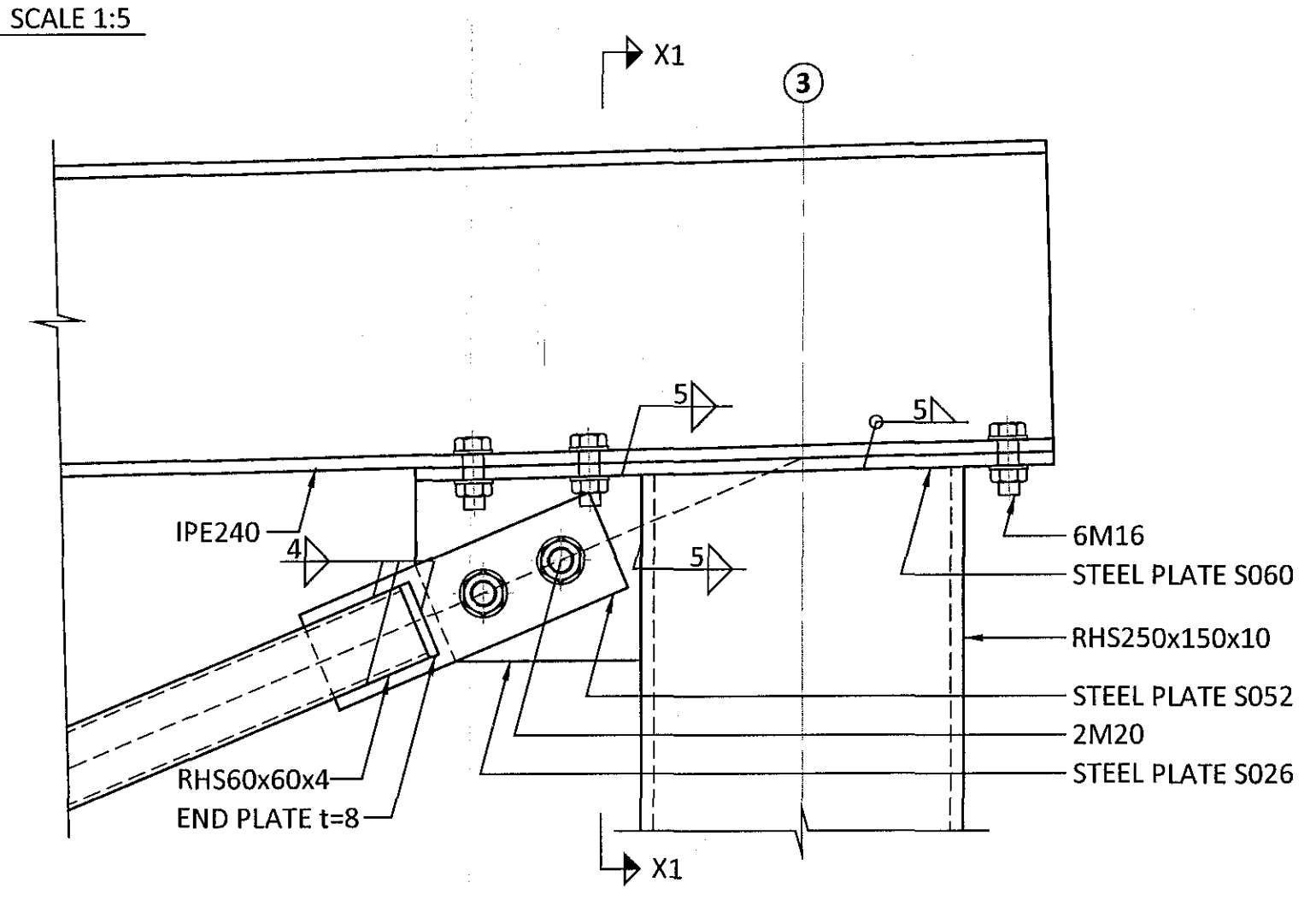


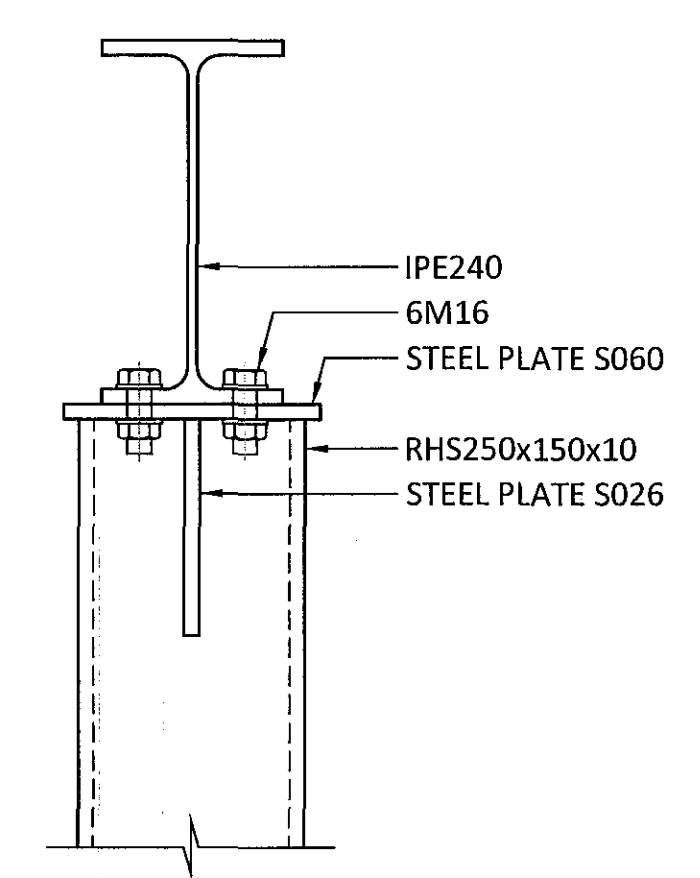
Samþykkt þann
3. júní 2016
Byggingafulltrúinn í Flatahraun

GENERAL NOTES FOR STEEL STRUCTURE:
• SEE DRAWING 1-1100 FOR GENERAL NOTES
• SEE DRAWING 1-3350+ FOR STEEL PLATES

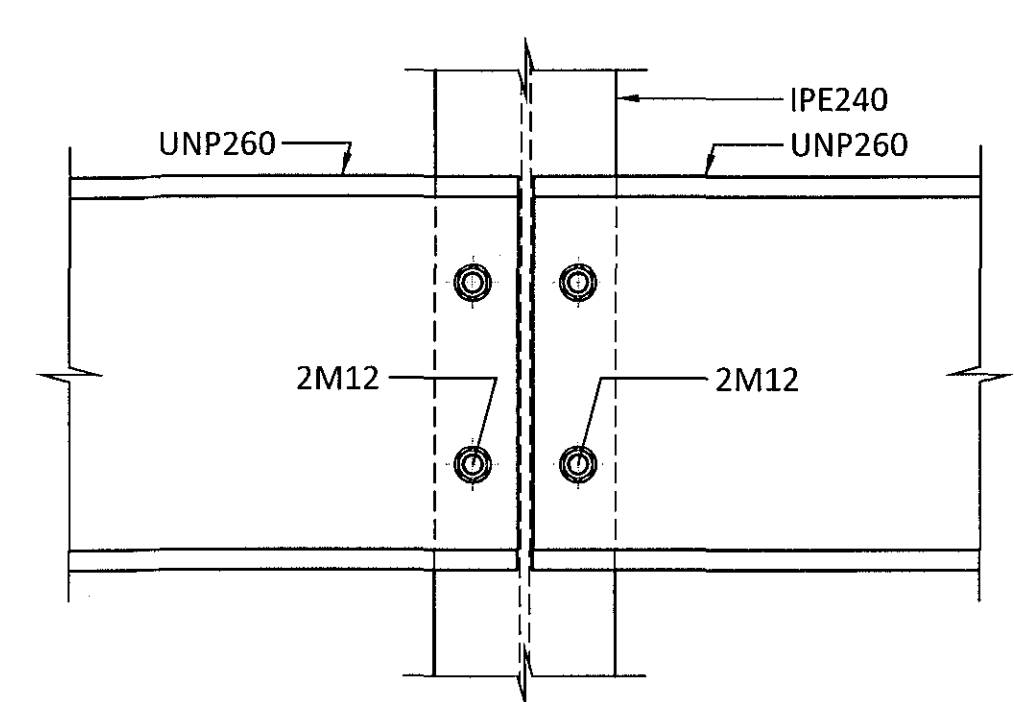
053 SCALE 1:5



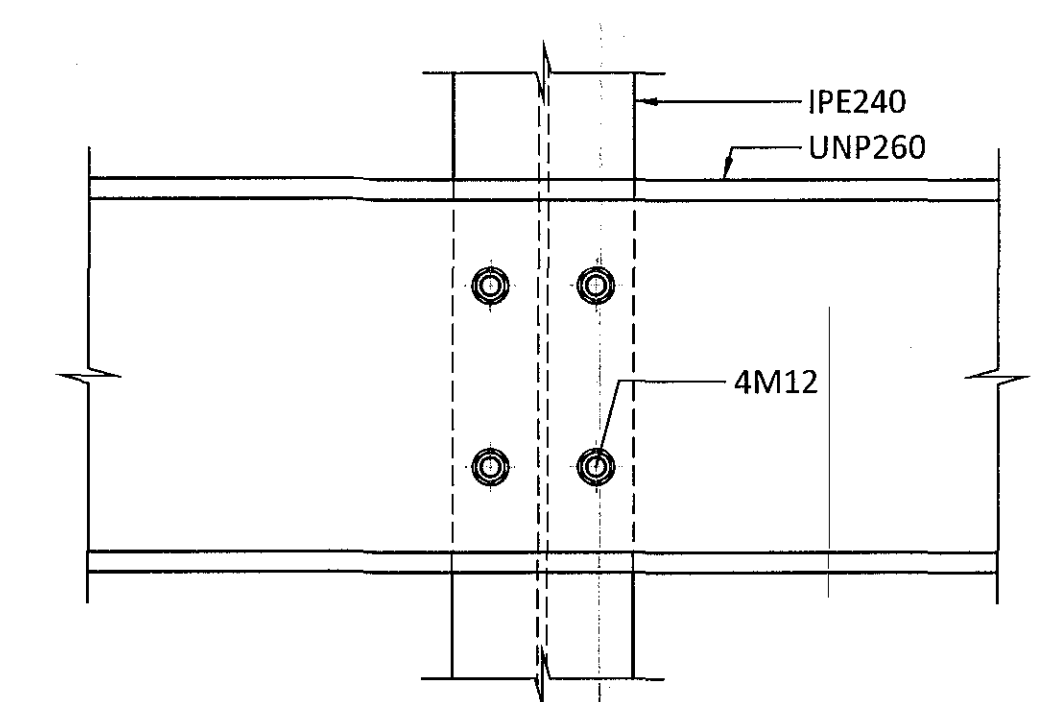
SECTION X1-X1 - SCALE 1:5



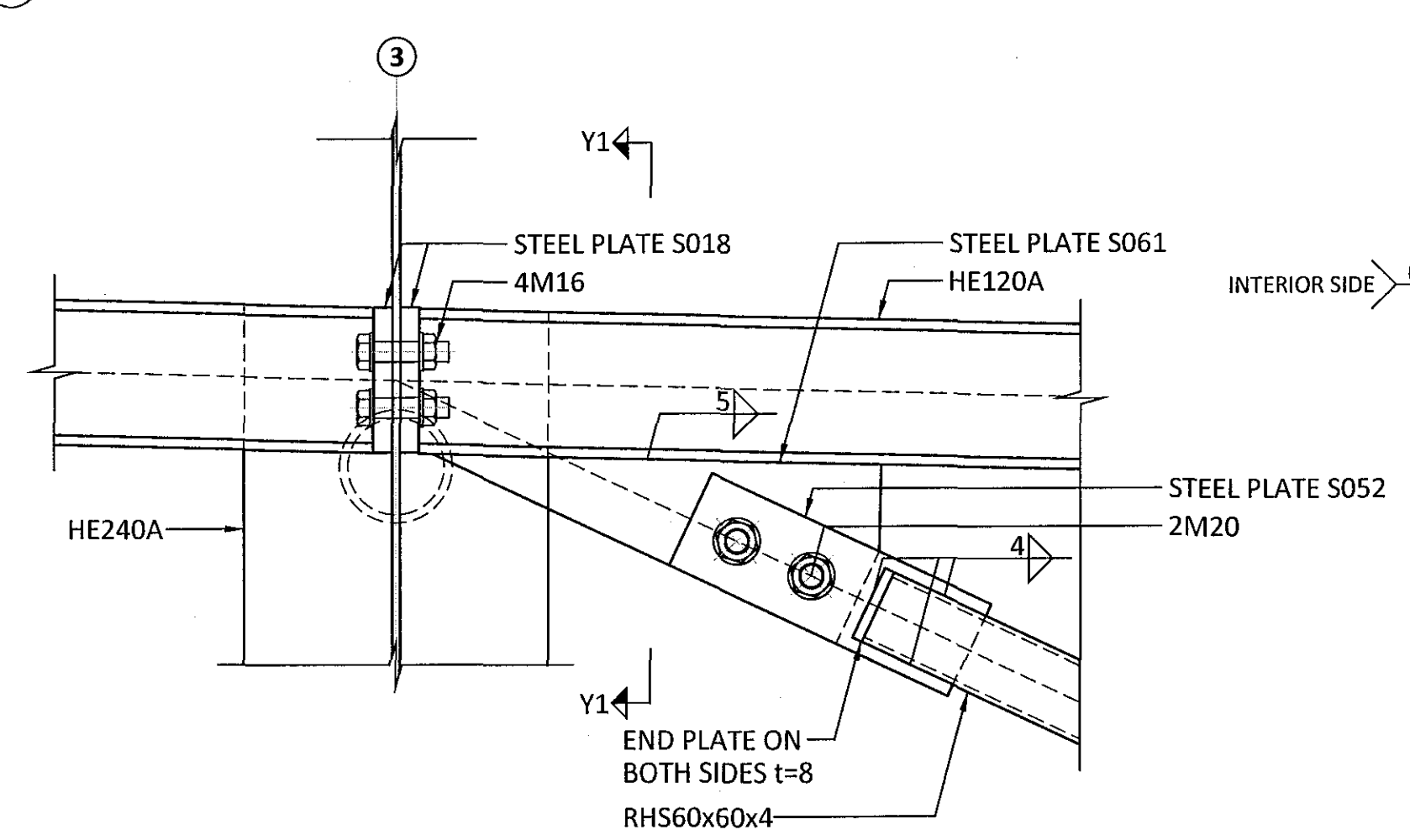
054 SCALE 1:5



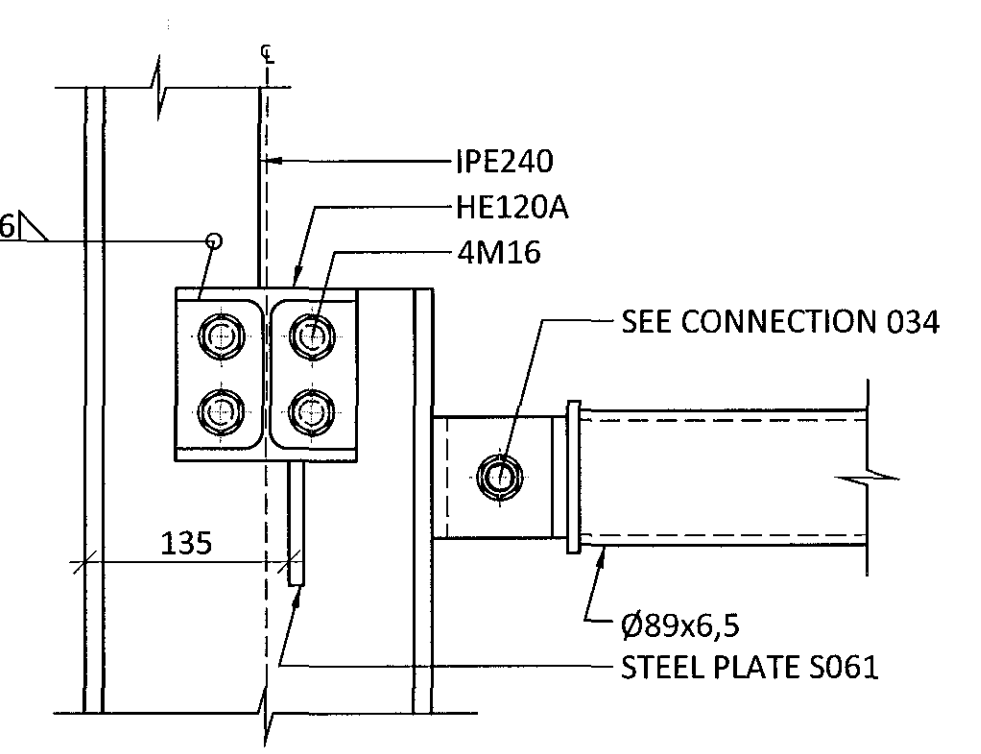
055 SCALE 1:5



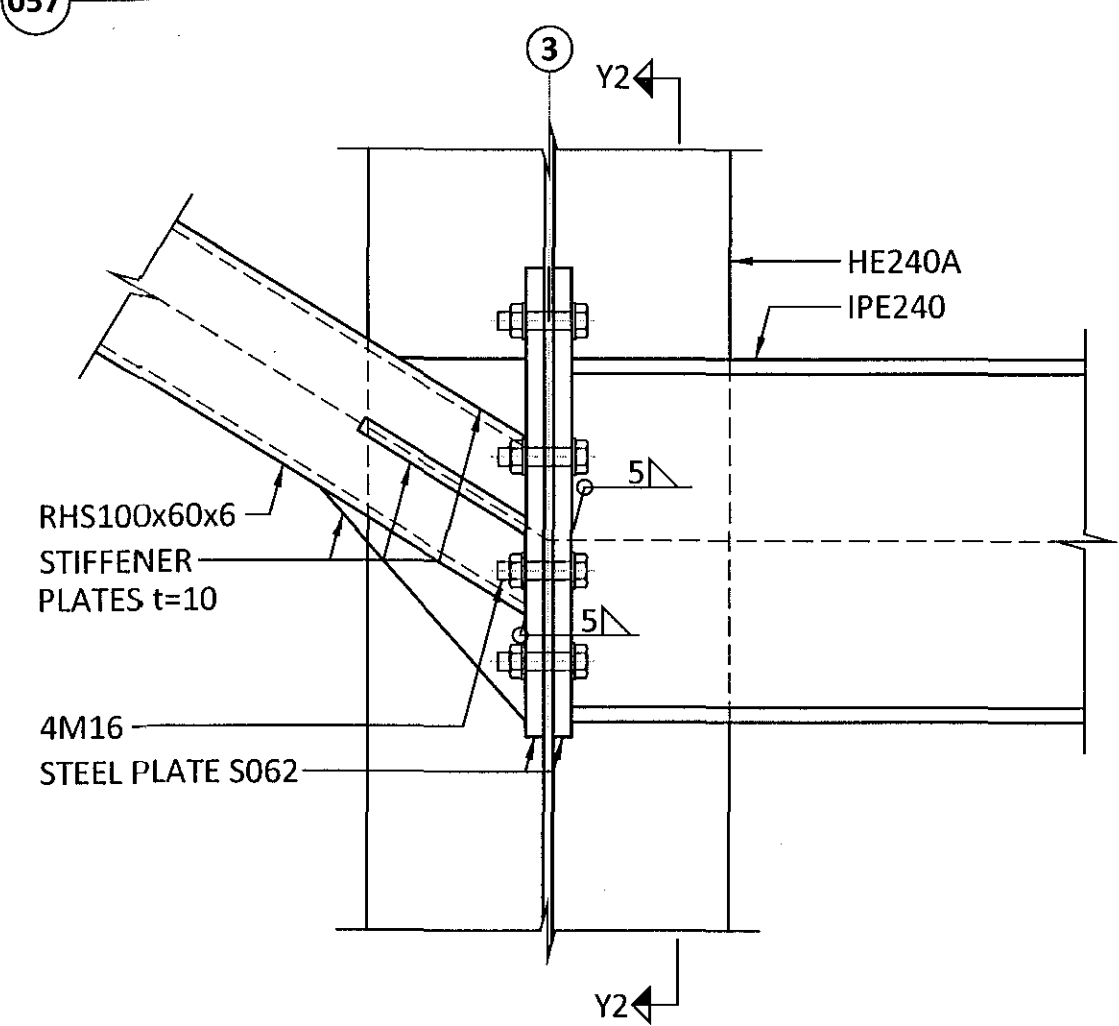
056 SCALE 1:5



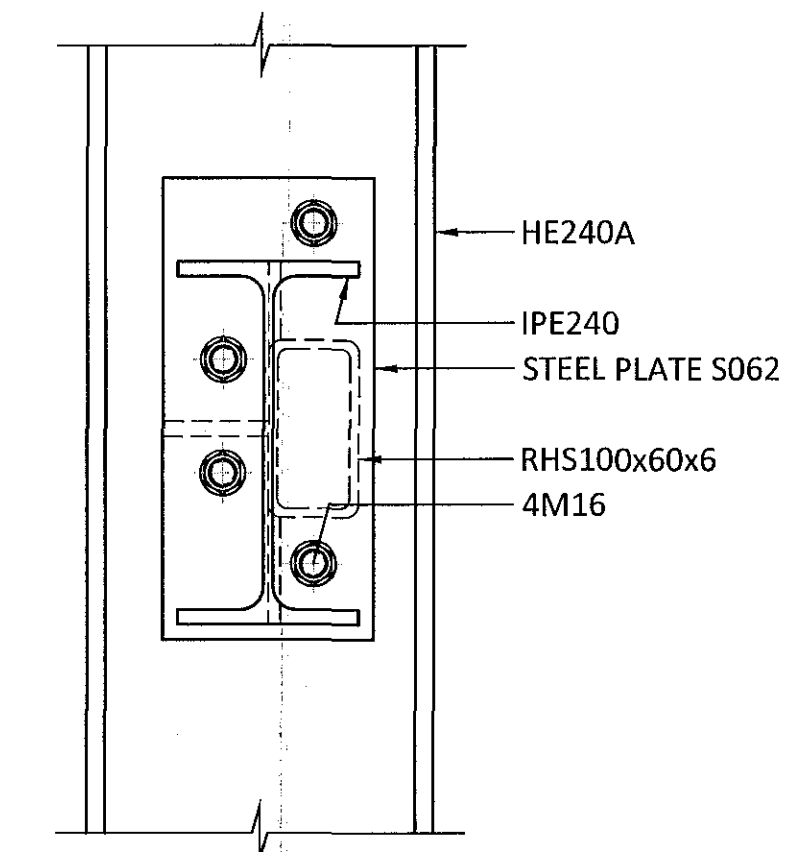
SECTION Y1-Y1 - SCALE 1:5



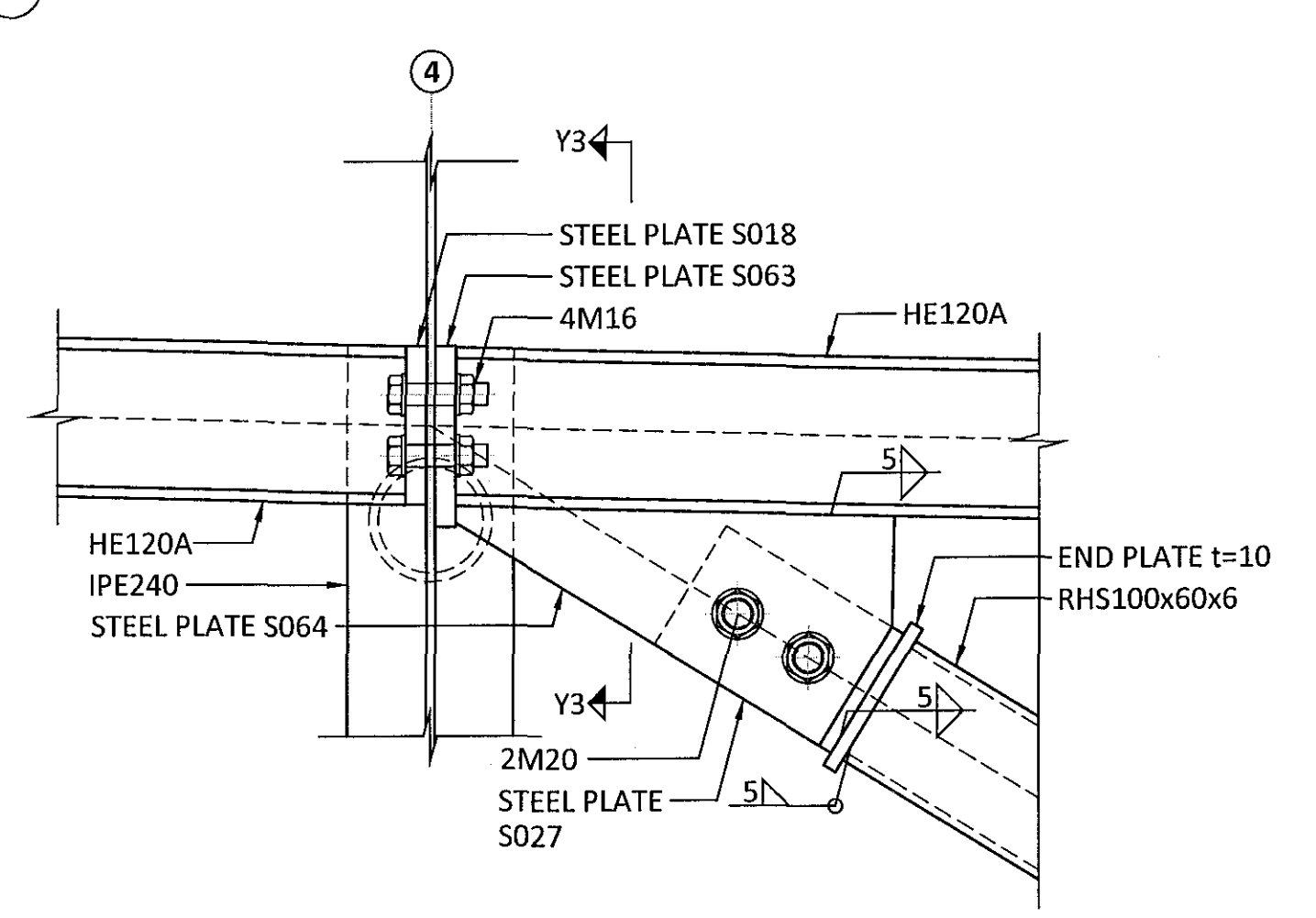
057 SCALE 1:5



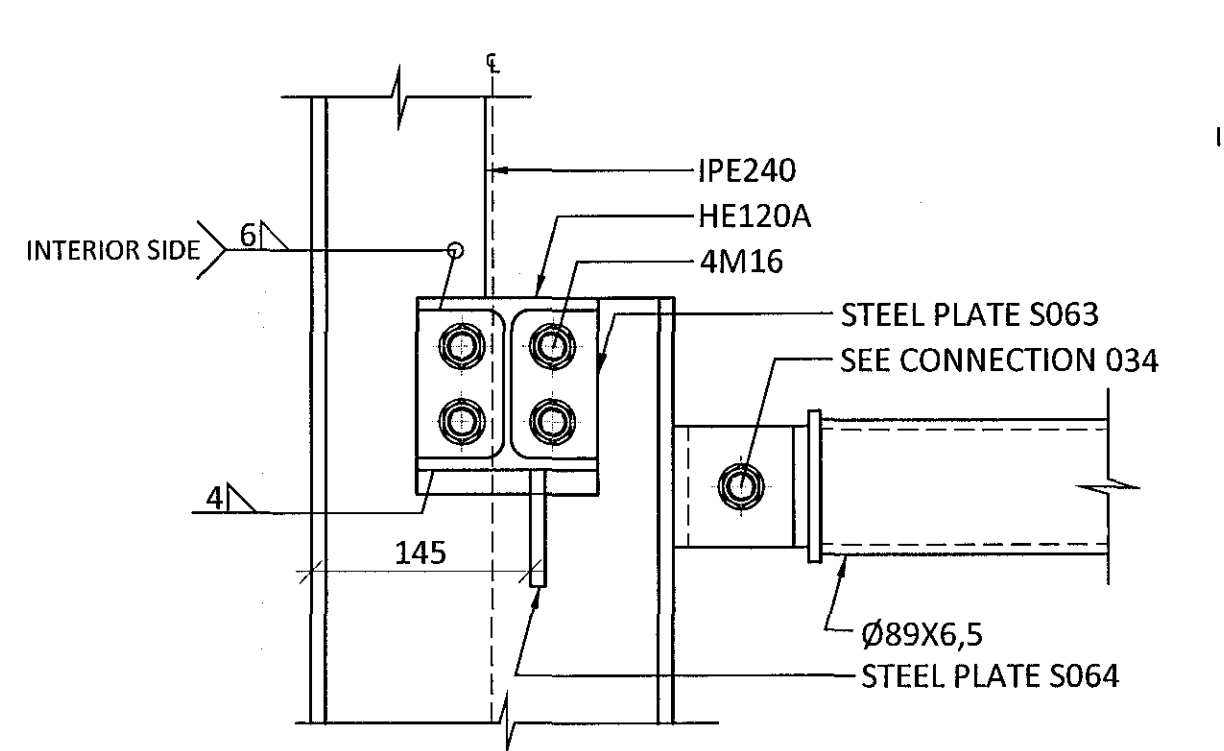
SECTION Y2-Y2 - SCALE 1:5



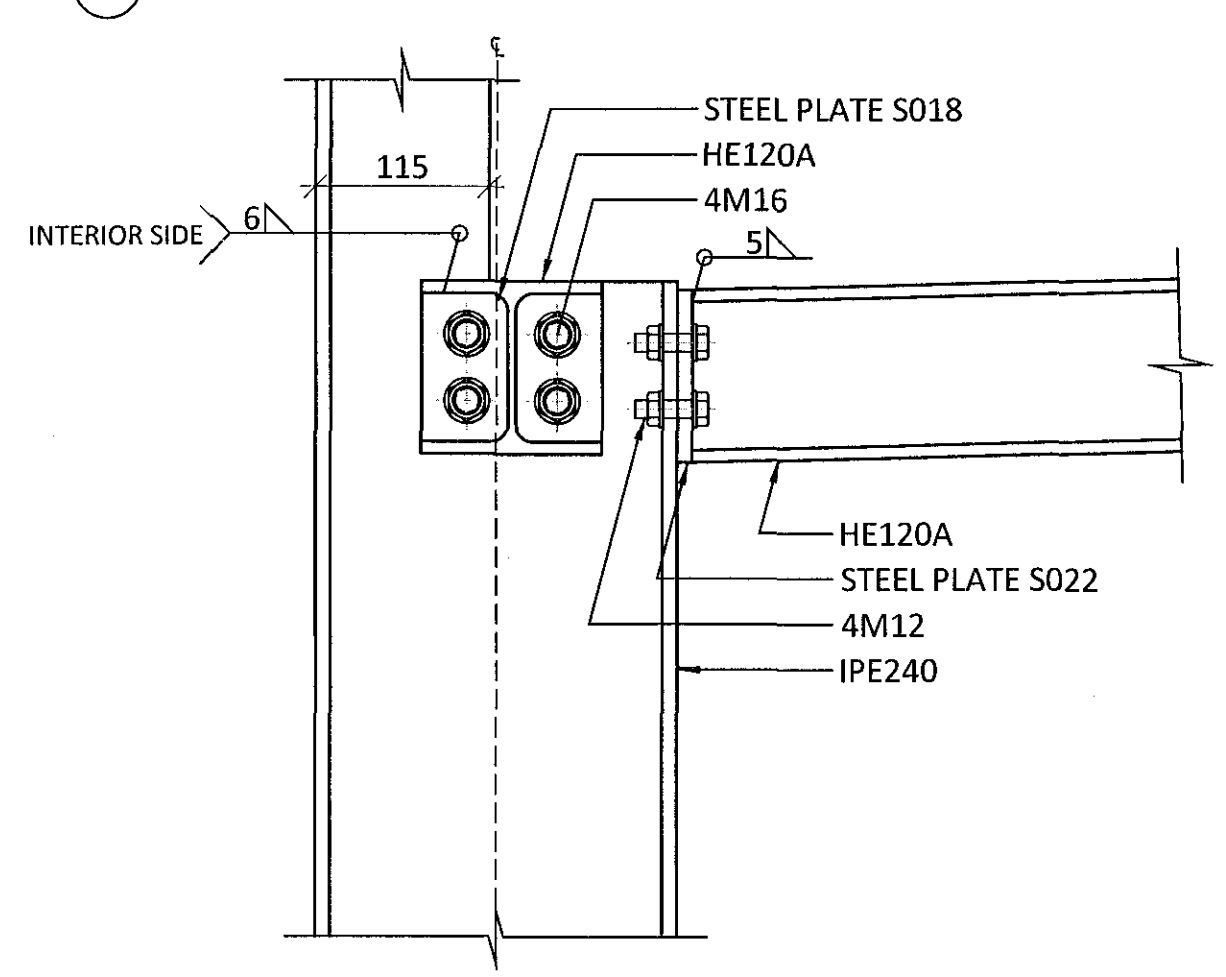
058 SCALE 1:5



SECTION Y3-Y3 - SCALE 1:5



059 SCALE 1:5



ARITUN BYGGINGARFULLTRÚA: *[Signature]*
Kl. 220564-4369

A 05.01.16 RÖRSTÍFUR Í SNIÐUM Y1 OG Y3 UPPFÆRDAR			
BR.	DAGS.	BREYTING	



FLATAHRAUN 13 HAFNARFJÖRDUR
NÝBYGGING KRÓNUVERSLUN
STEEL STRUCTURE CONNECTIONS

SAMÞYKKT: <i>[Signature]</i> #1070970-4149			
HÖNNUÐUR	YFIRFARIÐ	DAGS. ÚTG.	DAGS. BREYT.
AK argrimir@ferill.is	HE	09.09.15	05.01.16
MKV. 1:5	VERKNA. 14048	TEIKN. NR. 1 - 3307	BREYT. A
Ferill ehf. Mörkin 1 108 Reykjavík Sími: 575 1600 Fax: 575 1601 www.ferill.is			